



FAUTEUIL GAMING GAMING CHAIR

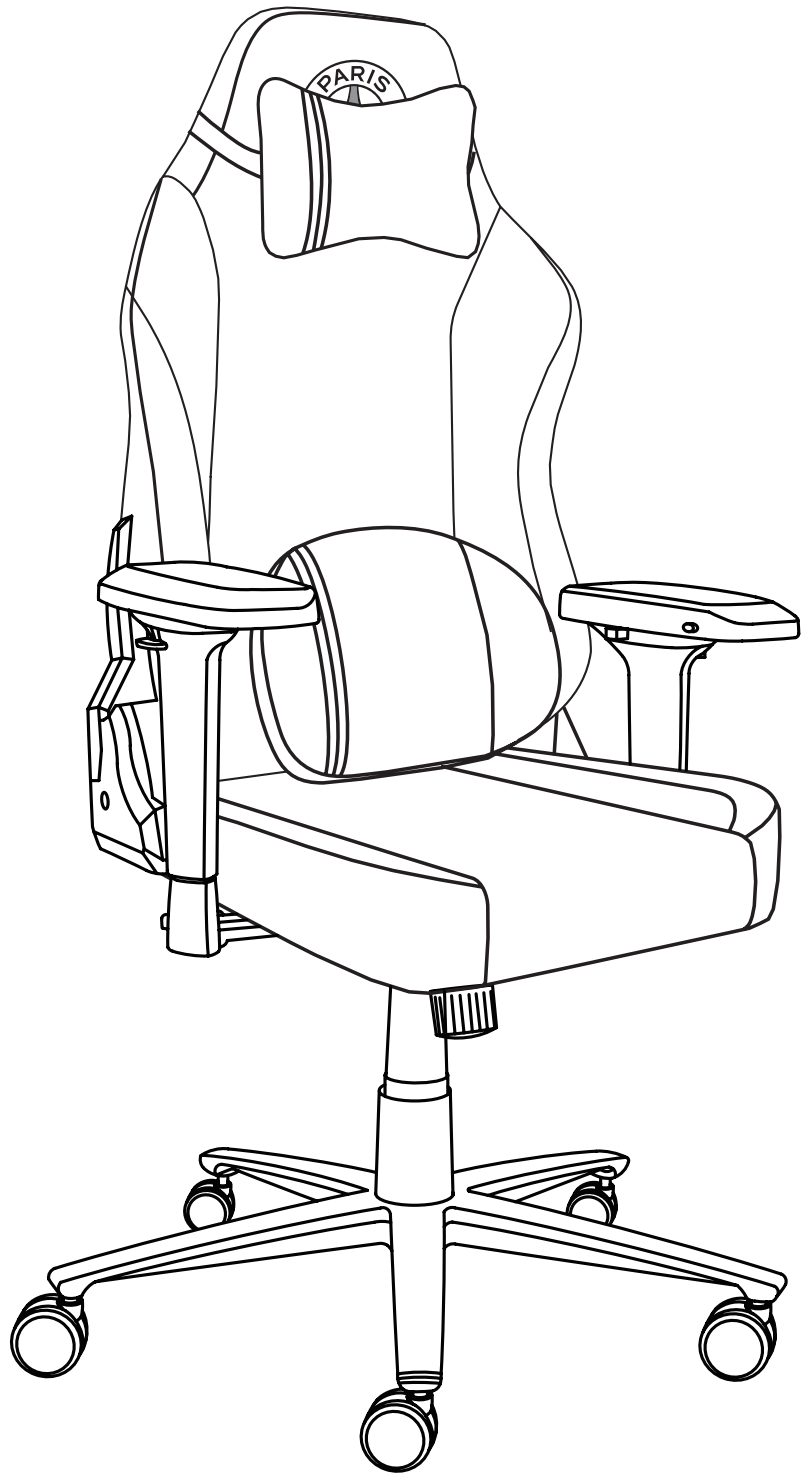
PARIS

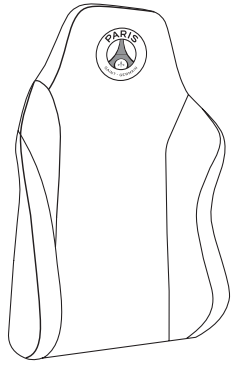
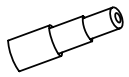
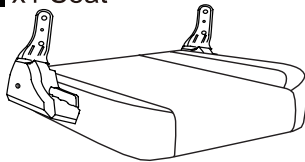
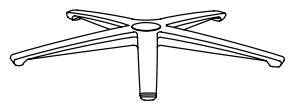
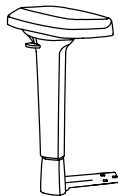
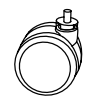
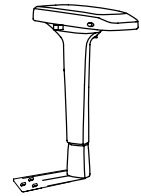
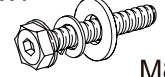
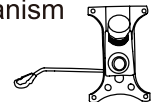
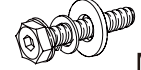
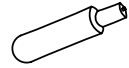

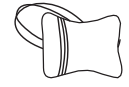

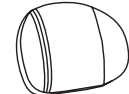
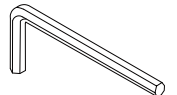
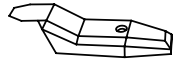

SAINT-GERMAIN

PRODUIT SOUS LICENCE OFFICIELLE

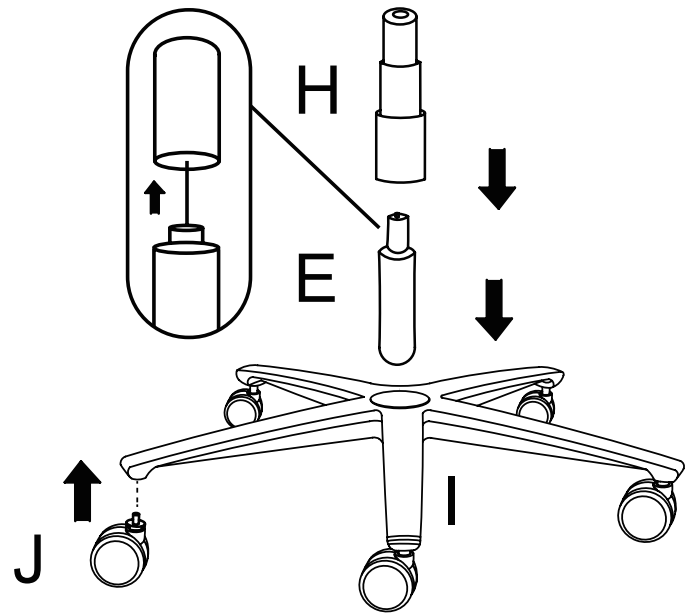


USER MANUAL
KONIX

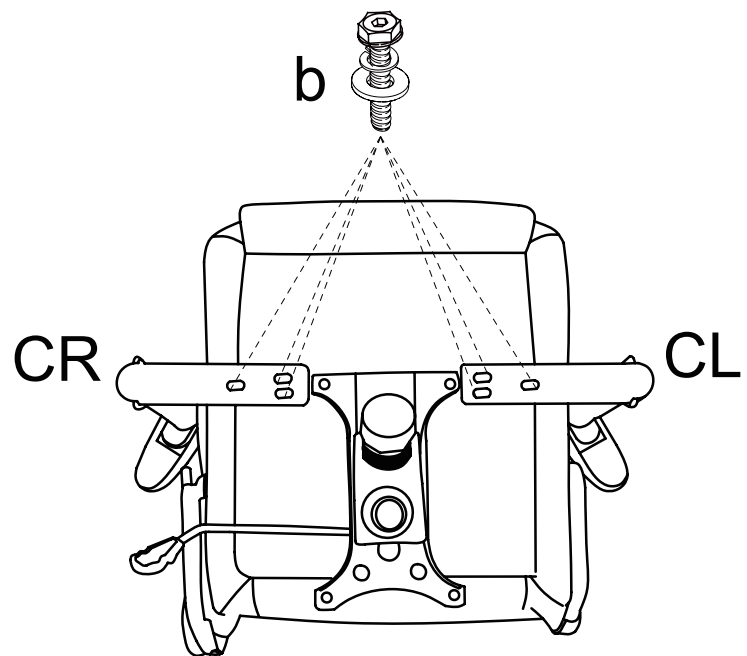


A x1 Back Rest 	H x1 Plastic Covers(Set) 
B x1 Seat 	I x1 Star Base 
CR x1 Right Arm 	J x5 Caster 
CL x1 Left Arm 	a x4  M8x25mm
D x1 Mechanism 	b x10  M8x20mm
E x1 Hydraulic Gas Lift 	c x2  M6x10mm
F x1 	d x4 
G x1 	e x1 
	f x1 
	g x1 

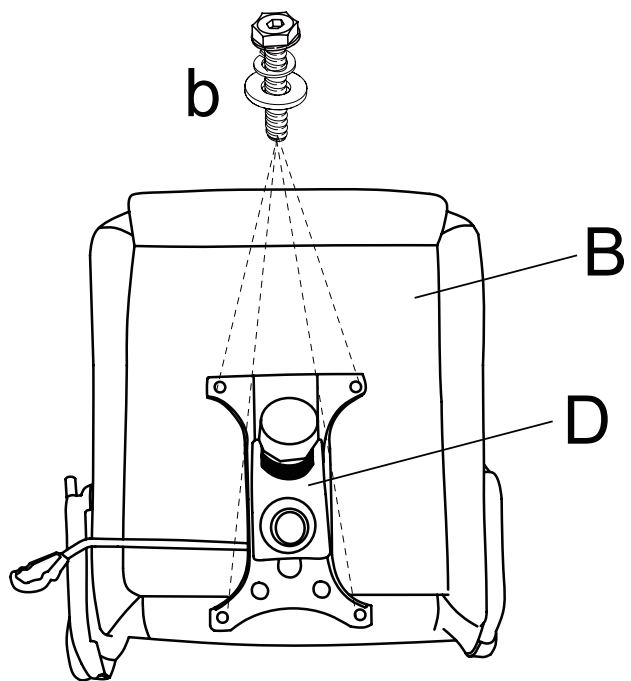
1



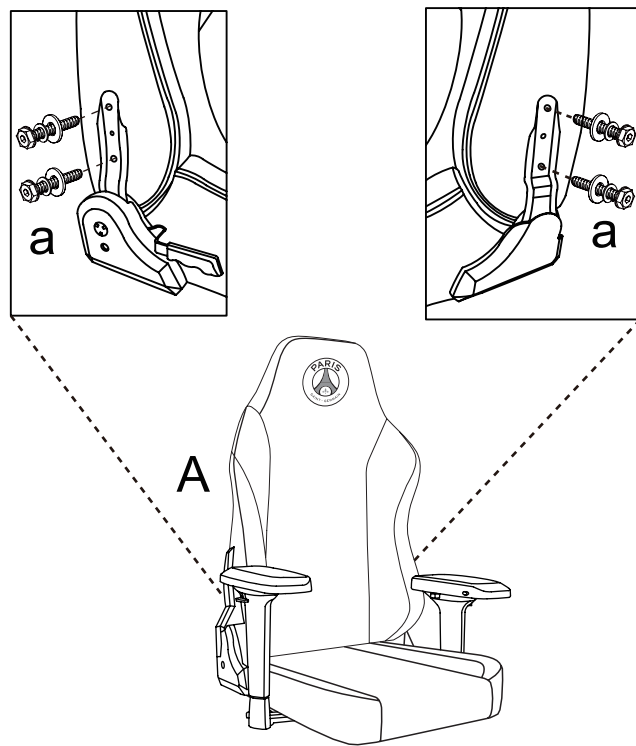
3



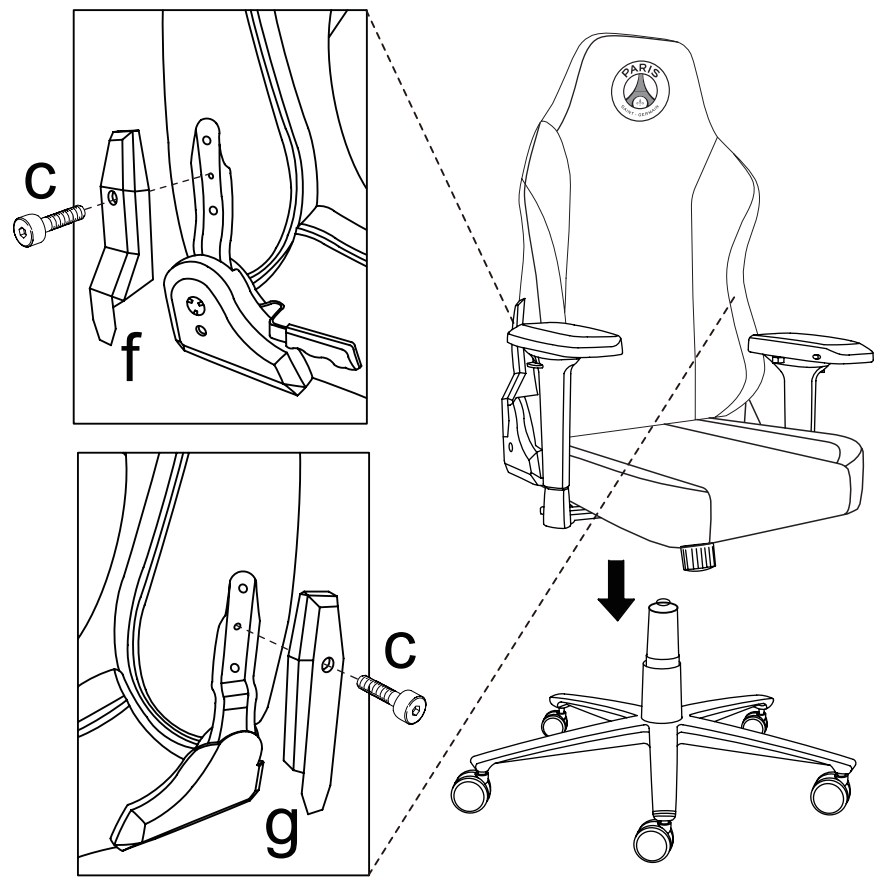
2



4



5



6





© 2023 Konix. Innelec Multimedia - Konix, 45 rue Delizy, 93692 Pantin Cedex, FRANCE. The Konix brand is a trademark of Innelec Multimedia S.A. All other trademarks are the property of their respective owners. Photos and illustrations are not binding. All rights reserved. Made in PRC.

© 2023 Konix. Innelec Multimedia - Konix, 45 rue Delizy, 93692 Pantin Cedex, FRANCE. La marque Konix est une marque déposée par Innelec Multimedia S.A. Toutes les autres marques commerciales appartiennent à leurs propriétaires respectifs. Les photos et les schémas sont non contractuels. Tous droits réservés. Fabriqué en RPC.

© PARIS SAINT-GERMAIN 2023

