

28"



VIDAR

GAMING MONITOR



USER MANUAL



TABLE OF CONTENTS

EMC COMPLIANCE	4
IMPORTANT PRECAUTIONS	5
1.INTRODUCTION	
• 1.1.General.....	7
• 1.2.Features.....	7
• 1.3.Packing List.....	7
2.INSTALLATION	
• 2.1.Connection of signal cable	8
• 2.2.Connection of power cord.....	8
• 2.3.Connection of Audio jack.....	8
• 2.4.Power on.....	9
• 2.5.Self-inspection.....	9
• 2.6.Image Adjustment	9
3.OPERATION	
• 3.1.OSD	10
• 3.2.Safeguard	11
4.TECHNICAL SPECIFICATION	12
5.TROUBLE SHOOTING	13

EMC COMPLIANCE

This device has been tested and found to comply with the standards for a class B digital device, pursuant to Part 15 of FCC Rules. Those standards are designed to provide reasonable protection against harmful interference in a residential installation. This device generates and can radiate radio frequency energy and, if not installed and used in accordance with the instructions, may cause harmful interference to radio communications.

If this device does cause harmful interference to radio or television reception, which can be determined by turning the device off and on, user is encouraged to try to correct the interference by one or more of the following measures:

- Reorient or relocate the receiving antenna
- Increase the separation between the device and receiver
- Plug the device into a wall outlet different from that connected to the receiver.
- Consult the dealer or an experienced radio/TV technician for help.

CAUTION: any change or modification not expressly illustrated in this manual may void the warranty.



NOTE: any unshielded cable is not allowed to be used in the device!

IMPORTANT PRECAUTIONS

WARNINGS:

1. Before using this device, please read all the instructions in this manual carefully.
2. Please keep the manual carefully for future reference.
3. Unplug this device from the wall outlet before cleaning. Do not use liquid cleaners or aerosol cleaners. Use a damp or wet cloth to clean. Please use LCD screen detergent for cleaning if it is still dirty.
4. Do not use the parts not recommended by the manufacturer, otherwise it may cause a hazard.
5. When unplugging the power cord of the monitor or adapter, please hold the plug with your hand, do not pull the cord directly.
6. Do not place any object on the power cord. Do not trample it either.
7. Do not use the device near water sources, e.g. bathtub, basin, kitchen sink, or washing machine. Do not place the device on a wet floor, or near a swimming pool etc. Do not touch the screen with your fingers or other hard objects.
8. Slots and openings on the housing and its back or bottom are provided for ventilation. To ensure reliable operation of the components and to protect them from overheating, these openings must not be blocked or covered placing the device on a bed, sofa, rug, or other similar surface. The device should never be placed near or over a radiator or heater and should not be placed in a built-in installation unless proper ventilation is provided.
9. Make sure that the device is at least 5cm distance from the wall or other objects around when it is in use.
10. The power supply must respond to that stated on the rating plate. If you have any query about the power supply, please refer to the dealer or local power supply provider.
11. As a safeguard measure, the monitor or adapter is equipped with a power cord with three-terminal plug, the third terminal is grounded. If the plug cannot be inserted into the outlet, please contact an electrical technician for replacing the original outlet while keeping the safeguard measure in effect.
12. Ensure that the power socket and cord in use are able to take the sum of the rated currency of all the products.
13. Do not put the device at the place where user is subject to mal-operation.

14. Observe all the warnings and instructions described in the manual.
15. Do not overload the power outlet or use any extension cord, otherwise it may cause fire or electric shock.
16. Do not attempt to repair this device yourself since opening or removing covers may expose you to dangerous voltage or other hazards. Refer servicing to qualified service personnel.
17. Unplug this monitor or AC adaptor from the wall outlet and refer servicing to qualified service personnel under the following conditions:
 - a. When the power cord or plug is damaged or worn.
 - b. If the device has been dropped or its housing has been damaged.
 - c. When the performance of the device deteriorates distinctly.
18. The power cord is the main facility to turn on/off the device; unplug it if the device is not used for a long period of time.
19. Store the device at a place of good ventilation; avoid strong sunlight, high temperature or humidity.
20. Store the device at a place at -20°C~55°C room temperature. Otherwise, it may cause permanent damage.

1. INTRODUCTION

1.1 General

Thank you for purchasing the latest model of LED monitor, with advantages of high display performance and light weight etc, meanwhile with the power saving and no-radiation features, the latest LED will bring you comfortable, safe and environmental-protection brand-new visual experience. Your purchase and use of this product is highly appreciated!

1.2 Features

- High performance intelligent multi-frequency scanning, use active matrix Thin film transistor liquid crystal display (TFT), LED backlight.
- Micro Computer digital technology control, no radiation, no glare |Built-in multimedia speaker system (option).
- Built-in AV signal connection terminal and 8 terminal (option).
- Comply with VESA DPMS International Power Saving Regulation.
- Support DDC 1/2B and Windows PNP Plug & Play.
- Microprocessor based with OSD (On Screen Display) control, be able to adjust the image to optimum.
- Built-in hoisting hole complying with International Standard (VESA), which is able to hang the display on the wall.

1.3 Packing list

Please make sure the following items are included with your LED display before installation:

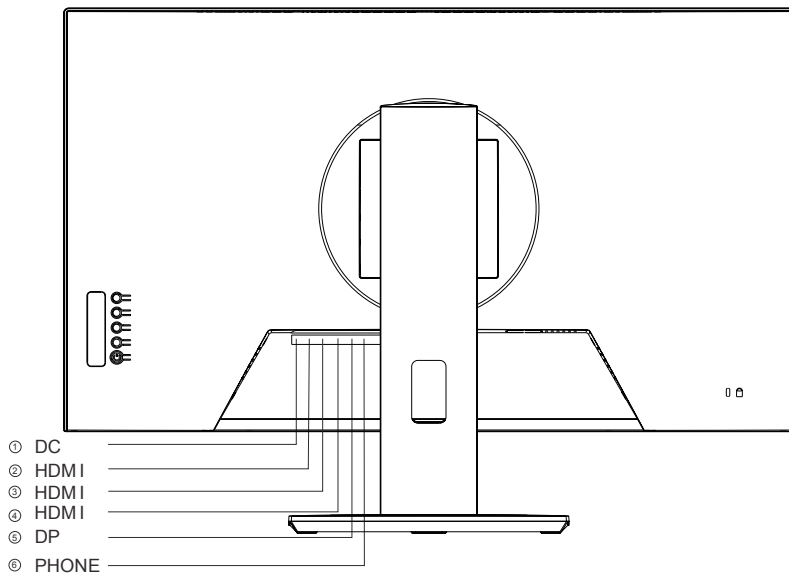
- LED monitor (with pedestal)
- DP cable
- HDMI Cable
- Adaptor
- User's manual

If any of these items are missing, please contact with your dealer for technical support and customer service.



NOTE:be sure to save original box and all packing materialfor transport in future if the display need.

2. INSTALLATION



2.1 Connection of signal cable

Before connecting your monitor and PC with signal cable, please turn off your monitor and computer. And then insert one end of the signal cable into the DP/HDMI jack on your computer ensured grounding. Finally, please insert another end of signal cable to the DP/HDMI signal input jack of monitor

2.2 Connection of power cord

First, insert one end of power cord cable into the power input jack of monitor, and another end into power outlet.

2.3 Connection of Audio jack

Insert the audio cord cable into the audio input jack of the monitor and computer.

2.4 Power on

Turn on the monitor and computer, and then indicator will light green (or blue) when the screen is under normal condition. Please check to see if there is any wrong with the connection of video signal cable if the indicator lights red.

2.5 Self-inspection

If the monitor inspects there is no horizontal and vertical signal, it will prompt to check the video input, please refer to the illustration below, and the monitor will enter into power saving mode after several seconds, the indicator will light red. The screen will restore to normal display once receiving video signal.

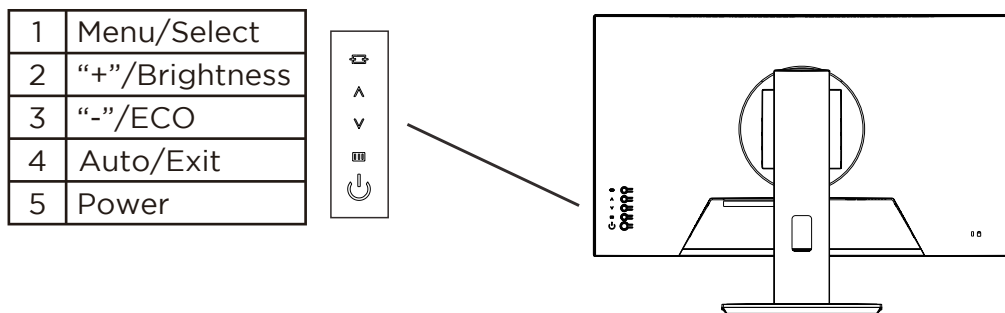


2.6 Image Adjustment

Please adjust the image according to your need; please refer to the “Operation” in Section Three.

3. OPERATION

3.1 OSD



3.1.1 Menu/Select

This key is used for entering into main menu and confirming your selecting.

3.1.2 “+”/Brightness

Under OSD menu, this key is used for up adjusting the related geometrical setting to best condition. If not under OSD menu, this key is for brightness adjustment.

3.1.3 “-”/ECO

Under OSD menu, this key is used for down adjusting the related geometrical setting to best condition. If not under OSD menu, this key is for ECO adjustment.

3.1.4 Auto/Exit

Under OSD menu, this key is used for exiting the OSD.

If not under OSD menu, this key helps players to find the shooting point.

3.1.5 Power on

This key is used for turning on or turn off the power supply.

OSD menu

1.1 Main menu

Item: 1. Input Select 2. Brightness/ contrast 3. Color adjust 4. Image adjust 5. Monitor 6. Audio adjust 7. OSD 8. Other

1.2 Submenu

Item: 1. Volume 2. Mute 3. Brightness 4. Contrast 5. Color Temperature 6. Low blue light 7. Aspect Ratio 8. DCR 9. Language 10. OSD H Position 11. OSD V Position 12. OSD timeout 13. Image format 14. Freesync 15. Overdrive 16. Reset

3.2 Safeguard

When the video signal of your computer exceeds the frequency range of monitor (refer to product specification),the micro-computer of monitor will turn off the sync signal of horizontal and vertical for the purpose of monitor protection,please refer to the illustration below.The monitor will enter saving mode after few seconds, and the power indicator will light red.Please set the output frequency of your computer within the acceptable range of monitor so that the monitor can work normally.



OUT OF RANGE

4. TECHNICAL SPECIFICATION

Product specification:

Spec.		
Size	28"	
Model name	M28IP4K60	
Interface	3HDMI+DP+PHONE+DC	
Panel	Viewing area	620.928(H)×341.28(V) mm2
	Viewing angle	H:178° V:178°
	Resolution(Typ.)	3840*2160 @60Hz
	Display color	1.07B
	Brightness(Max.)	300cd/m2
	Response time(Typ.)	1ms
	Contrast(DCR)	10,000,000:1
	Contrast(Typ.)	1,000:1
Power	Type	DC 12V/4A
	Consumption	<42W
	Stand-by	<0.5W
Physical	Speaker(Typ.)	2W x 2(Optional)
	VESA wall mount	100x100mm(4 holes)
	Stand	Pivot/Elevation/Tilt/Swivel
Accessories	DP cable,HDMI cable, adjustable stand>manual	
Features	<ol style="list-style-type: none"> 1. Frameless 2. Support Freesync/G-Sync function 3. Filter blue light 4. Flicker free 5. Extra low consumption on stanby mode 0.5w 6. Overdrive 7. IPS panel 8. HDR 	

5. TROUBLE SHOOTING

If your monitor cannot work normally, please refer to the follow methods for common problems quickly, if you need assistance; please call the dealer where you purchased the Monitor.

A. There is no Screen Image/LED no light

Please check to see whether the power cord is securely connect to the monitor and wall outlet, and whether the display is in power saving mode.

B. There is no Screen Image/LED light red

Please to see whether the display card of PC is loosed, and check the connection between signal cables and display.

C. The display is not clear or the image is too large or too small

Enter the OSD image adjustment menu, and then select “Auto Adjust” to make the display to adjust automatically to optimum.

D. The image is too light or too dark

Enter the OSD brightness adjustment menu, and then select the “Up/Down” to adjust the brightness and contrast to optimum.

E. The screen is overheated

Please keep at least 5cm around the display for ventilation, and do not place anything onto the monitor.

F. Dark display after power on/ facula

This is normal. Due to the temperature difference, the backlight will not give out light equably at the beginning of powering on, but the backlight lamp will come to normal work after 20 minutes, the darkness and facula will disappear at this time.

G. The image is distorted to flash and shake

Check the set of computer and choose the proper resolution, then readjust and renovate the resolution.

H. The color is abnormal

Check the connection of signal cable, if there is any curved or broken pin, please replace it; Enter the OSD color adjustment menu to set the display color to the optimum.

NOTES

TABLE DES MATIÈRES

CONFORMITÉ CEM	16
-----------------------------	-----------

PRÉCAUTIONS IMPORTANTES	17
--------------------------------------	-----------

1. INTRODUCTION

• 1.1. Généralités.....	19
• 1.2. Caractéristiques.....	19
• 1.3. Liste d'emballage.....	19

2. INSTALLATION

• 2.1. Connexion du câble de signal	20
• 2.2. Branchement du cordon d'alimentation.....	20
• 2.3. Connexion de la prise audio	20
• 2.4. Mise sous tension.....	21
• 2.5. Auto-inspection.....	21
• 2.6. Ajustement de l'image	21

3. FONCTIONNEMENT

• 3.1. OSD.....	22
• 3.2. Precaution	23

4. SPÉCIFICATION TECHNIQUE.....	24
--	-----------

5. DÉPANNAGE.....	25
--------------------------	-----------

CONFORMITÉ CEM

Cet appareil a été testé et déclaré conforme aux normes pour un appareil numérique de classe B, conformément à la partie 15 des règles de la FCC. Ces normes sont conçues pour fournir une protection raisonnable contre les interférences nuisibles dans une installation résidentielle. Cet appareil génère et peut émettre une énergie de fréquence radio. S'il n'est pas installé et utilisé conformément aux instructions, il peut causer des interférences nuisibles aux communications radio.

Si cet appareil provoque des interférences nuisibles à la réception radio ou télévision, ce qui peut se déterminer en éteignant et en rallumant l'appareil, l'utilisateur est invité à essayer de corriger les interférences par l'une ou plusieurs des mesures suivantes :

- Réorienter ou repositionner l'antenne de réception
- Augmenter la distance entre l'appareil et le récepteur
- Brancher l'appareil dans une prise murale différente de celle connectée au récepteur.
- Consulter le revendeur ou un technicien radio/TV expérimenté pour obtenir de l'aide.

ATTENTION : tout changement ou toute modification non expressément illustré dans ce manuel peut annuler la garantie.



REMARQUE : il n'est pas permis d'utiliser un câble non blindé dans l'appareil !

PRÉCAUTIONS IMPORTANTES

AVERTISSEMENTS :

1. Avant d'utiliser cet appareil, veuillez lire attentivement toutes les instructions de ce manuel.
2. Veuillez conserver ce manuel pour de futures consultations.
3. Débranchez cet appareil de la prise murale avant de le nettoyer. N'utilisez pas de nettoyants liquides ou en aérosol. Utilisez un chiffon humide ou mouillé pour nettoyer. Veuillez utiliser un détergent pour écran LCD pour le nettoyage s'il est encore sale.
4. N'utilisez pas des pièces non recommandées par le fabricant, car elles peuvent présenter des risques.
5. Lorsque vous débranchez le cordon d'alimentation du moniteur ou de l'adaptateur, veuillez tenir la fiche avec votre main, ne tirez pas directement sur le cordon.
6. Ne placez aucun objet sur le cordon d'alimentation. Ne le piétinez pas non plus.
7. N'utilisez pas l'appareil à proximité de sources d'eau, par exemple une baignoire, un lavabo, un évier de cuisine ou une machine à laver. Ne placez pas l'appareil sur un sol mouillé, ou près d'une piscine, etc. Ne touchez pas l'écran avec vos doigts ou d'autres objets durs.
8. Des fentes et des ouvertures sur le boîtier et l'arrière ou le fond sont prévues pour la ventilation. Pour assurer un fonctionnement fiable des composants et les protéger de la surchauffe, ces ouvertures ne doivent pas être bloquées ou couvertes en plaçant l'appareil sur un lit, un canapé, un tapis, ou autre surface similaire. L'appareil ne doit jamais être placé à proximité ou au-dessus d'un radiateur ou d'un appareil de chauffage et ne doit pas être placé dans une installation intégrée à moins qu'une ventilation adéquate ne soit fournie.
9. Assurez-vous que l'appareil est à au moins 5 cm du mur ou d'autres objets autour lorsqu'il est utilisé.
10. L'alimentation doit répondre à celle indiquée sur la plaque signalétique. Si vous avez des questions sur l'alimentation électrique, veuillez vous adresser au revendeur ou au fournisseur d'alimentation électrique local.
11. Comme mesure de sauvegarde, le moniteur ou l'adaptateur est équipé d'un cordon d'alimentation avec une prise à trois bornes, la troisième borne est mise à la terre. Si la fiche ne peut pas être insérée dans la prise, veuillez contacter un électricien pour remplacer la prise d'origine tout en maintenant la mesure de protection en vigueur.

12. Assurez-vous que la prise de courant et le cordon utilisés sont capables d'absorber la devise nominale de tous les produits.
13. Ne placez pas l'appareil à un endroit où l'utilisateur est sujet à un mauvais fonctionnement.
14. Respectez tous les avertissements et instructions décrits dans le manuel.
15. Ne surchargez pas la prise de courant et n'utilisez pas de rallonge électrique, sinon cela pourrait provoquer un incendie ou un choc électrique.
16. N'essayez pas de réparer cet appareil vous-même car ouvrir ou retirer des couvercles peut vous exposer à des tensions dangereuses ou à d'autres dangers. Pour tout entretien, veuillez consulter un spécialiste.
17. Débranchez ce moniteur ou cet adaptateur secteur de la prise murale et confiez l'entretien à un technicien qualifié dans les conditions suivantes :
 - a. Si le cordon d'alimentation ou la prise sont endommagés ou usés.
 - b. Si l'appareil est tombé ou si son boîtier a été endommagé.
 - c. Lorsque les performances de l'appareil se détériorent nettement.
18. Le cordon d'alimentation est le principal moyen d'allumer/éteindre l'appareil ; débranchez-le si l'appareil n'est pas utilisé pendant une longue période.
19. Rangez l'appareil dans un endroit bien aéré. Évitez les rayons du soleil, les températures élevées ou l'humidité.
20. Conservez l'appareil dans un endroit à une température ambiante de -20 °C-55 °C. Sinon, cela pourrait causer des dommages permanents.

1. INTRODUCTION

1.1 Généralités

Nous vous remercions d'avoir acheté le dernier modèle de moniteur LED, avec des avantages de performances d'affichage élevées et de légèreté, etc., tandis qu'avec les fonctionnalités d'économie d'énergie et d'absence de rayonnement, le dernier LED vous apportera un tout nouveau visuel confortable, sûr et respectueux de l'environnement vivre.

Votre achat et votre utilisation de ce produit sont très appréciés !

1.2 Caractéristiques

- Balayage multifréquence intelligent haute performance, utilise une matrice active Thin écran à cristaux liquides à transistor (TFT), rétroéclairage LED. Contrôle de la technologie numérique par micro-ordinateur, pas de rayonnement, pas d'éblouissement Système de haut-parleurs multimédia intégré (option).
- Borne de connexion de signal AV intégrée et borne 8 (option).
- Conforme à la réglementation internationale d'économie d'énergie VESA DPMS.
- Prise en charge DDC 1/2B et Windows PNP Plug & Play.
- Microprocesseur basé avec contrôle OSD (On Screen Display), possibilité d'ajuster l'image à l'optimum.
- Trou de levage intégré conforme à la norme internationale (VESA), pour permettre d'accrocher l'écran au mur.

1.3. Liste d'emballage

Veillez vous assurer que les éléments suivants sont inclus avec votre écran LED avant l'installation :

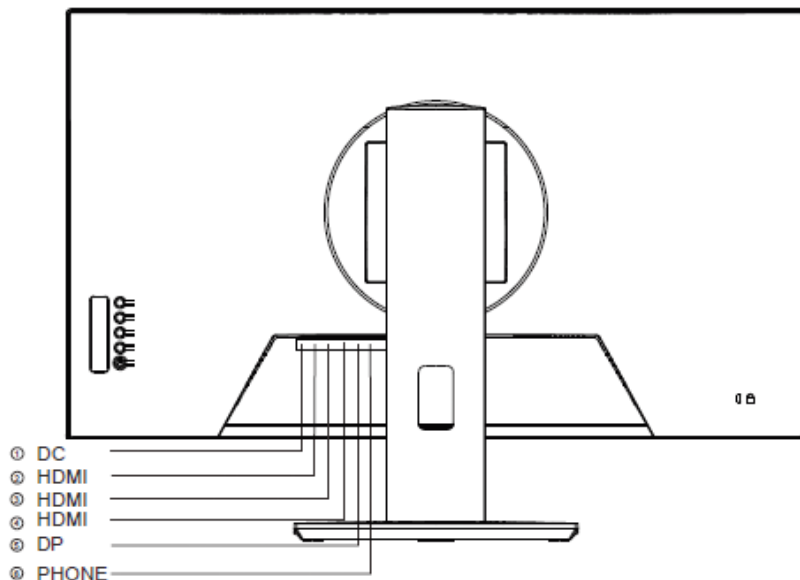
- Moniteur LED (avec socle)
- Câble DP
- Câble HDMI
- Adaptateur
- Guide de l'utilisateur

Si l'un de ces éléments est manquant, veuillez contacter votre revendeur pour obtenir une assistance technique et un service client.



REMARQUE : assurez-vous de conserver la boîte d'origine et tout le matériel d'emballage pour le transport à l'avenir si c'est nécessaire.

2. INSTALLATION



2.1 Connexion du câble de signal

Avant de connecter votre moniteur et votre PC avec un câble de signal, veuillez éteindre votre moniteur et votre ordinateur. Puis insérez une extrémité du câble de signal dans la prise DP/HDMI de votre ordinateur et verrouillez-le avec deux vis fixes pour une mise à la terre assurée. Enfin, veuillez insérez une autre extrémité du câble de signal dans l'entrée de signal audio DP/HDMI du moniteur et verrouillez-le avec la vis fixe.

2.2 Branchement du cordon d'alimentation

Tout d'abord, insérez une extrémité du câble du cordon d'alimentation dans la prise d'alimentation du moniteur et une autre extrémité dans la prise de courant.

2.3 Connexion de la prise audio

Insérez le câble du cordon audio dans la prise d'entrée audio du moniteur et de l'ordinateur.

2.4 Mise sous tension

Allumez le moniteur et l'ordinateur, puis l'indicateur s'allumera en vert (ou en bleu) lorsque l'écran est dans des conditions normales. Veuillez vérifier s'il y a un problème avec la connexion du câble de signal vidéo si l'indicateur s'allume en rouge.

2.5 Auto-inspection

Si le moniteur ne trouve pas de signal horizontal et vertical, il vous demandera de vérifier l'entrée vidéo. Veuillez vous référer à l'illustration ci-dessous, et le moniteur entrera en mode d'économie d'énergie après plusieurs secondes, l'indicateur s'allumera en rouge.

L'écran reviendra à l'affichage normal une fois qu'il y a réception du signal vidéo.

2.6 Ajustement de l'image

Veuillez ajuster l'image en fonction de vos besoins. Veuillez vous référer à la section « Opération » dans la section trois.

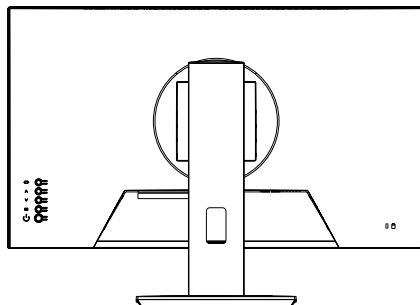
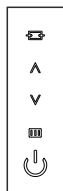


NO SIGNAL

3. OPÉRATION

3.1 OSD

1	Menu/sélection
2	“+”/Luminosité
3	“-”/ECO
4	Auto/Sortie
5	Alimentation



3.1.1 Touche de menu

Cette touche permet d'entrer dans le menu principal et de valider votre sélection.

3.1.2 “+”/Luminosité

Dans le menu OSD, cette touche est utilisée pour ajuster le réglage géométrique associé à la meilleure condition. Si elle n'est pas dans le menu OSD, cette touche sert à régler la luminosité.

3.1.3 touche “-”/ECO

Dans le menu OSD, cette touche est utilisée pour ajuster à la baisse le paramètre géométrique associé dans les meilleures conditions. Si ce n'est pas dans le menu OSD, cette touche est pour le réglage ECO.

3.1.4 Touche Auto/Sortie

Dans le menu OSD, cette touche est utilisée pour quitter l'OSD.

Hors menu OSD, cette touche permet au joueur de trouver facilement le centre du viseur.

3.1.5 Mise sous tension

Cette touche est utilisée pour allumer ou couper l'alimentation.

Menu OSD

1.1 Menu principal

Élément : 1. Source 2. Luminosité/contraste 3. Couleurs 4. Ajustement de l'image 5. Moniteur 6. Audio 7. OSD 8. Autres

Sous menu

Élément : 1. Volume 2. Muet 3. Luminosité 4. Contraste 5. Température de la couleur 6. Filtre anti-lumière bleue 7. Ratio 8. DCR 9. Langues 10. Taille du menu H 11. Taille du menu V 12. Timer OSD 13. Format de l'image 14. Freesync 15. Overdrive 16. Reset

3.2 Précautions

Lorsque le signal vidéo de votre ordinateur dépasse la plage de fréquences du moniteur (reportez-vous aux spécifications du produit), le micro-ordinateur du moniteur désactive le signal de synchronisation horizontal et vertical dans le but de protéger le moniteur. Veuillez vous référer à l'illustration ci-dessous. Le moniteur entrera en mode d'économie après quelques secondes et le voyant d'alimentation s'allumera en rouge.

Veuillez régler la fréquence de sortie de votre ordinateur dans la plage acceptable du moniteur de sorte que le moniteur peut fonctionner normalement.



OUT OF RANGE

4. SPÉCIFICATION TECHNIQUE

Spécification du produit :

Spec.		
Taille		28"
Nom du modèle		M28IP4K60
Interface		3HDMI+DP+PHONE+DC
Panneau	Zone de visualisation	620.928(H)×341.28(V) mm2
	Angle de visualisation	H:178° V:178°
	Resolution(Typ.)	3840*2160 @60Hz
	Couleur d'affichage	1.07B
	Luminosité (Max.)	300cd/m2
	Temps de réponse (Typ.)	1ms
	Contraste (DCR)	10,000,000:1
	Contraste (Typ.)	1,000:1
Alimentation	Type	DC 12V/4A
	Consumption	<42W
	Veille	<0.5W
Structure	Haut-parleur (Typ.)	2W x 2(Optional)
	Support mural VESA	100x100mm(4 trous)
	Support	Pivotement/élévation/rotation/inclinaison
Accessoires		Câble DP, câble HDMI, stand ajustable, manuel
Spécificités		<ol style="list-style-type: none"> 1. Sans cadre 2. Prise en charge de la fonction Freesync/G-Sync 3. Filtre à lumière bleue 4. Sans scintillement 5. Consommation faible en veille 0,5w 6. Overdrive 7. Panneau IPS 8. HDR

5. DÉPANNAGE

Si votre moniteur ne peut pas fonctionner normalement, veuillez vous référer aux méthodes suivantes pour régler les problèmes courants rapidement. Si vous avez besoin d'aide, veuillez appeler le revendeur chez qui vous avez acheté le moniteur.

A. Il n'y a pas d'image d'écran/LED pas de lumière

Veuillez vérifier si le cordon d'alimentation est bien connecté au moniteur et à la prise murale, et si l'écran est en mode d'économie d'énergie.

B. Il n'y a pas d'image à l'écran/lumière LED rouge

Veuillez vérifier si la carte d'affichage du PC est desserrée et vérifiez la connexion entre les câbles de signal et l'affichage.

C. L'affichage n'est pas clair ou l'image est trop grande ou trop petite

Entrez dans le menu de réglage de l'image OSD, puis sélectionnez «Réglage automatique» pour que l'affichage s'ajuste automatiquement au mieux.

D. L'image est trop claire ou trop sombre

Entrez dans le menu de réglage de la luminosité de l'OSD, puis sélectionnez «Haut/Bas» pour régler la luminosité et le contraste de manière optimale.

E. L'écran est surchauffé

Veuillez garder au moins 5 cm autour de l'écran pour la ventilation et ne rien placer sur le moniteur.

F. Affichage sombre après la mise sous tension

Ceci est normal. En raison de la différence de température, le rétro-éclairage n'émettra pas de lumière de manière égale au début de la mise sous tension, mais la lampe de rétro-éclairage fonctionnera normalement après 20 minutes, l'obscurité et la facula disparaîtront à ce moment.

G. L'image est déformée et clignote et tremble

Vérifiez l'ensemble de l'ordinateur et choisissez la résolution appropriée, puis réajustez et rénovez la résolution.

H. La couleur est anormale

Vérifiez la connexion du câble de signal, s'il y a une broche incurvée ou cassée, veuillez la remplacer. Entrez dans le menu de réglage des couleurs de l'OSD pour régler la couleur d'affichage de manière optimale.



ENERG



KONIX

M28IP4K60 / VIDAR



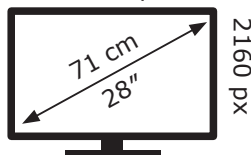
35 kWh/1000h

ABCDEF**G**



40 kWh/1000h

3840 px



2019/2013



©2022 Konix. Innelec Multimedia - Konix, 45 rue Delizy, 93692 Pantin Cedex, FRANCE. The Konix and Mythics brands and logos are trademarks of Innelec Multimedia S.A. All other trademarks are the property of their respective owners. All rights reserved. Made in PRC.

The terms HDMI and HDMI High-Definition Multimedia Interface, and the HDMI Logo are trademarks or registered trademarks of HDMI Licensing Administrator, Inc. in the United States and other countries.

©2022 Konix. Innelec Multimedia - Konix, 45 rue Delizy, 93692 Pantin Cedex, FRANCE. Les marques et logos Konix et Mythics sont des marques de commerce d'Innelec Multimedia S.A. Toutes les autres marques de commerce appartiennent à leurs propriétaires respectifs. Tous droits réservés. Fabriqué en RPC.

Les termes HDMI et High-Definition Multimedia Interface ainsi que le logo HDMI sont des marques commerciales et des marques déposées de HDMI Licensing Administrator, Inc. aux États-Unis et dans les autres pays.