

# DRAKKAR

## ODIN

GAMING CHAIR



USER MANUAL

# KONIX

<LOG INTO YOUR DREAMS>

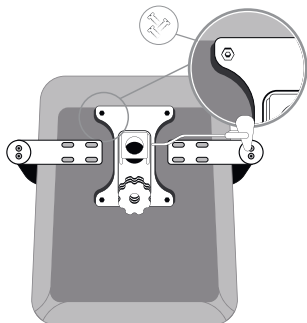
**Contents:**

- 1 gaming chair
- 1 user manual

**Technical specifications:**

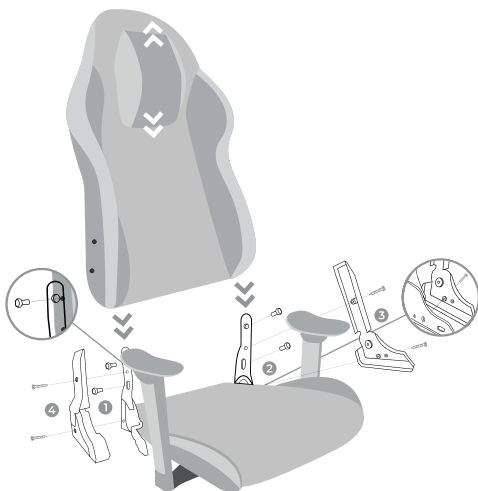
- Chair dimensions: 60 x 73 x 128-138 cm
- This gaming chair has been ergonomically and orthopedically approved by professional physiotherapists following extensive posture experiments.
- Full body high density foam with a density rating of 68
- Reclining backrest up to 160°
- High quality PU leather
- Sturdy metal frame on backrest and seat
- Metal base for optimal stability
- Class 4 gas lift with adjustable height and full rotation
- Shock reducing mechanical system with 45° tilt
- Adjustable lumbar support technology
- Height adjustable headrest for neck support
- 4D adjustable armrests
- High weight resistant 360° swivel casters of 60mm

## ASSEMBLY INSTRUCTIONS



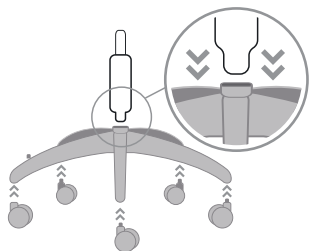
### STEP 1

Turn the base plate of the gaming chair upside down. Remove the 4 screws located underneath the base plate, match the mechanism with the screw holes on the base plate. Finally screw the mechanism on the base plate using the 4 screws.



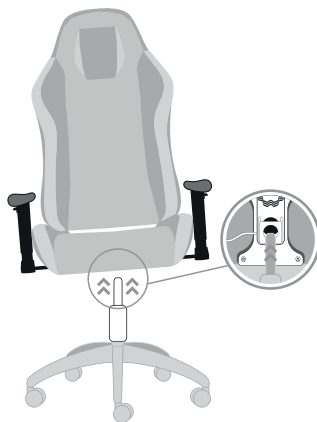
### STEP 2

Fit the backrest on the reclining mechanism on each side of the base plate of the gaming chair. Then follow the screwing process as shown on the picture: first, screw the reclining mechanism to the backrest of the seat (steps 1 and 2) then close the plastic covers and screw them on (steps 3 and 4).



### STEP 3

Attach the 5 wheels to the metal foot, then place the gas lift into the middle of the reinforced metal foot as shown on the picture.



### STEP 4

Place the gaming chair's base plate mechanism onto the gas lift, and the setup is complete.

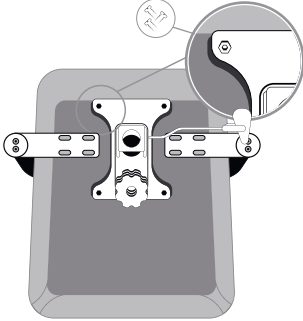
**Contenu :**

- 1 chaise gaming
- 1 mode d'emploi

**Caractéristiques techniques :**

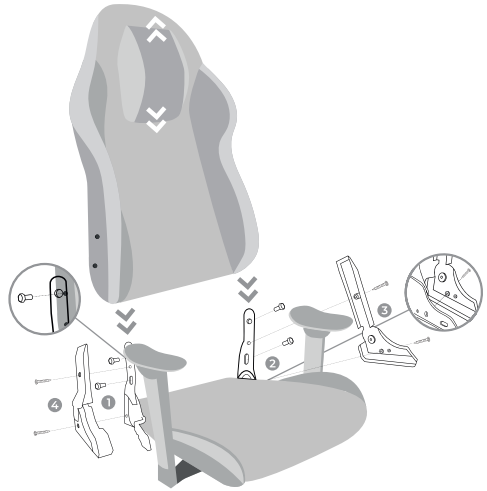
- Dimensions de la chaise : 60 x 73 x 128-138 cm
- Cette chaise gaming a été approuvée sur le plan ergonomique et orthopédique par des physiothérapeutes professionnels à la suite d'expériences approfondies sur la posture.
- Mousse haute densité complète avec un indice de densité de 68
- Dossier inclinable jusqu'à 160°
- Cuir PU de haute qualité
- Cadre en métal robuste sur le dossier et l'assise
- Base métallique pour une stabilité optimale
- Vérin à gaz de classe 4 avec hauteur réglable et rotation complète
- Système mécanique de réduction des chocs avec inclinaison de 45°
- Technologie de soutien lombaire réglable
- Appui-tête réglable en hauteur pour le soutien du cou
- Accoudoirs 4D réglables
- Roulettes pivotantes à 360° résistantes au poids de 60 mm

## INSTRUCTIONS DE MONTAGE



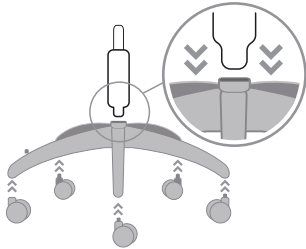
### ÉTAPE 1

Retournez la plaque support de la chaise de gaming. Retirez les 4 vis situées sous la plaque support. Faites correspondre le mécanisme avec les trous de vis sur la plaque support. Pour finir, vissez le mécanisme sur la plaque support à l'aide des 4 vis.



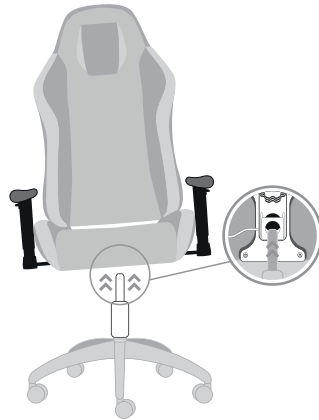
### ÉTAPE 2

Montez le dossier sur le mécanisme d'inclinaison de chaque côté de la plaque support de la chaise de jeu. Suivez ensuite le processus de vissage comme indiqué sur la photo : tout d'abord, vissez le mécanisme d'inclinaison sur le dossier du siège (étapes 1 et 2), puis fermez les couvercles en plastique et vissez-les (étapes 3 et 4).



### ÉTAPE 3

Fixez les 5 roues au pied métallique, puis placez le vérin au milieu du pied métallique renforcé comme indiqué sur la photo.



### ÉTAPE 4

Placez le mécanisme de la plaque support de la chaise de gaming sur le vérin, et le montage est terminé.

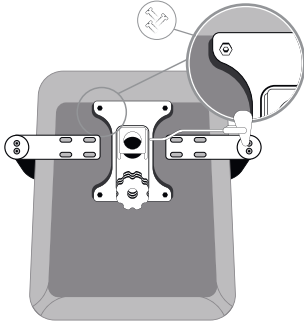
**Inhalte:**

- 1 Gaming-Stuhl
- 1 Bedienungsanleitung

**Technische Spezifikationen:**

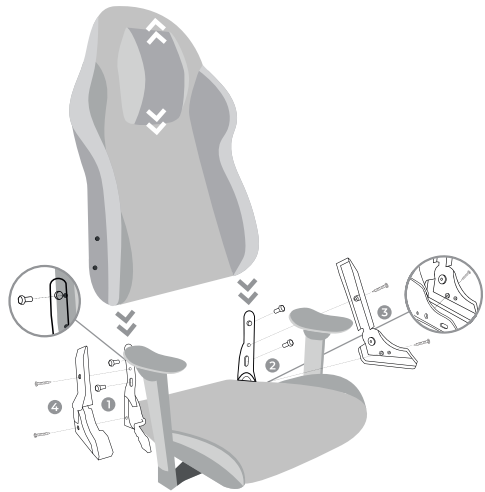
- Stuhlmaße: 60 x 73 x 128-138 cm
- Dieser Gaming-Stuhl wurde von professionellen Physiotherapeuten nach umfangreichen Haltungsexperimenten ergonomisch und orthopädisch zugelassen.
- Ganzkörperschaum mit hoher Dichte mit einer Dichtebewertung von 60
- Verstellbare Rückenlehne bis 160°
- Hochwertiges PU-Leder
- Stabiler Metallrahmen an Rückenlehne und Sitz
- Metallfuß für optimale Stabilität
- Gasdruckfeder der Klasse 4 mit einstellbarer Höhe und voller Drehung
- Stoßdämpfendes mechanisches System mit einer Neigung von 45°
- Verstellbare Lendenwirbelstütze
- Höhenverstellbare Kopfstütze zur Nackenstütze
- 4D verstellbare Armlehnen
- Hoch belastbare 360°-Lenkrollen von 60 mm

## MONTAGEANLEITUNG



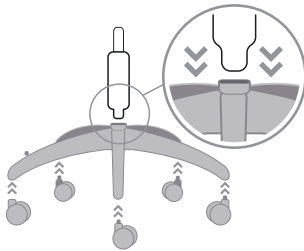
### SCHRITT 1

Drehen Sie die Basisplatte des Spieltuhls auf den Kopf. Entfernen Sie die 4 Schrauben, die sich unter der Basisplatte befinden, passen Sie den Mechanismus an die Schraubenlöcher auf der Basisplatte an. Anschliessend schrauben Sie den Mechanismus mit den 4 Schrauben auf die Basisplatte.



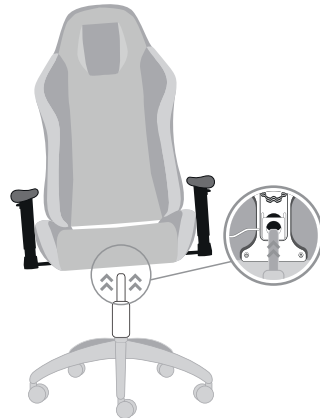
### SCHRITT 2

Bringen Sie die Rückenlehne am Neigungsmechanismus auf jeder Seite der Basisplatte des Spieltuhls an. Folgen Sie dann dem Schraubverfahren, wie dies im Bild angezeigt wird: Schrauben Sie zuerst den Neigungsmechanismus an die Rückenlehne des Sitzes (Schritte 1 und 2), schließen Sie dann die Kunststoffabdeckungen und schrauben Sie sie fest (Schritte 3 und 4).



### SCHRITT 3

Befestigen Sie die 5 Räder am Metallfuß und legen Sie dann den Gasheber in die Mitte des verstärkten Metallfußes, wie dies im Bild angezeigt wird.



### SCHRITT 4

Setzen Sie den Basisplattenmechanismus des Spieltuhls auf den Gasheber, damit ist der Aufbau abgeschlossen.

**Contenido:**

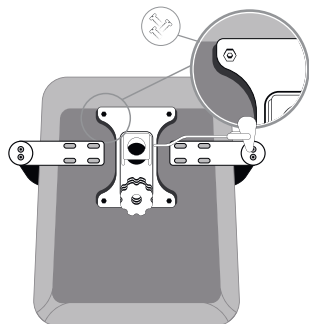
- 1 silla gaming
- 1 manual de usuario

**Especificaciones técnicas:**

- Dimensiones de la silla: 60 x 73 x 128-138 cm
- Esta silla de juego se ha aprobado desde un punto de vista ergonómico y ortopédico por fisioterapeutas profesionales tras extensos experimentos posturales.
- Espuma de alta densidad integral con un índice de densidad del 68
- Respaldo reclinable hasta 160°
- Cuero PU de alta calidad
- Estructura metálica robusta en el respaldo y el asiento
- Base metálica para una estabilidad óptima
- Elevación por gas de clase 4 con altura ajustable y rotación completa
- Sistema mecánico de reducción de impactos con una inclinación del 45°
- Tecnología de apoyo lumbar ajustable
- Apoyacabezas regulable en altura para sujetar el cuello
- Apoyabrazos ajustables en 4D
- Ruedas de rotación completa de 60 mm con gran resistencia al peso

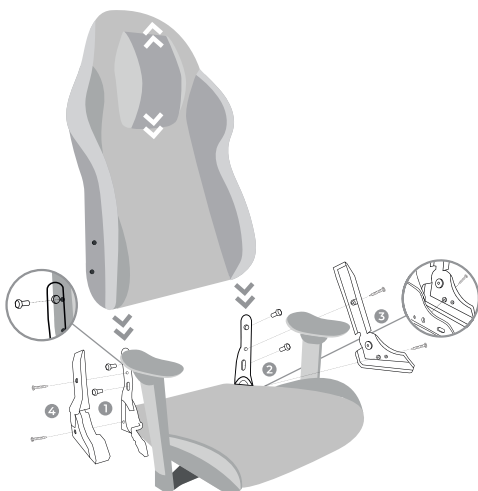


## INSTRUCCIONES DE MONTAJE



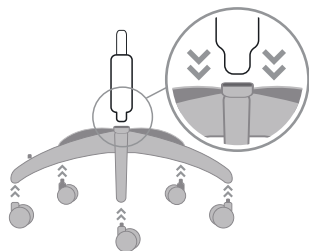
### PASO 1

Coloque la placa base de la silla gaming del revés. Retire los 4 tornillos que se encuentran debajo de la placa base y sitúe el mecanismo a la altura de los orificios de los tornillos en la placa base. A continuación, fije el mecanismo a la placa base usando los 4 tornillos.



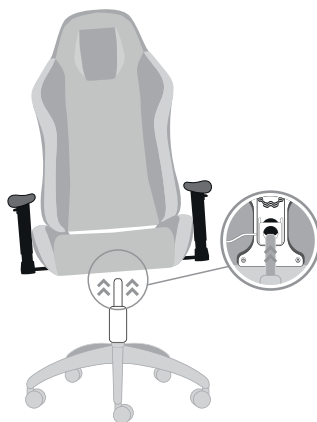
### PASO 2

Coloque el respaldo en el mecanismo reclinable a cada lado de la placa base de la silla de juego. Luego siga el proceso de atornillado como se muestra en la imagen: primero atornille el mecanismo reclinable al respaldo del asiento (pasos 1 y 2) y después cierre las tapas de plástico y atornillelas (pasos 3 y 4).



### PASO 3

Fije las 5 ruedas al pie de metal y después coloque el pistón de gas en el centro del pie de metal reforzado como se muestra en la imagen.



### PASO 4

Coloque el mecanismo de la placa base de la silla gaming sobre el pistón de gas y el montaje habrá finalizado.

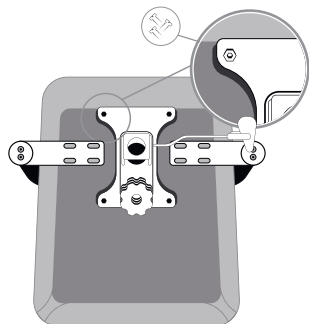
**Conteúdo:**

- 1 cadeira de gaming
- 1 manual do utilizador

**Especificações técnicas:**

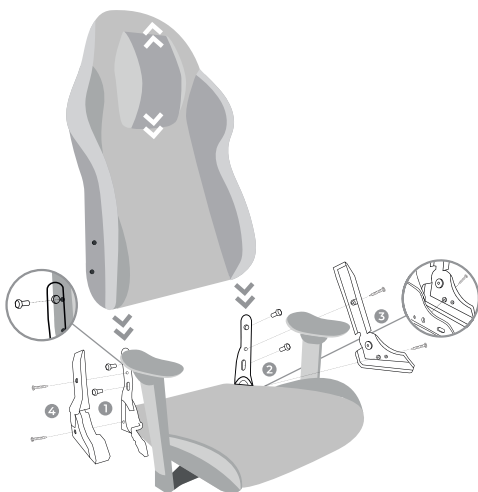
- Dimensões da cadeira: 60 x 73 x 128-138 cm
- Esta cadeira de gaming foi aprovada ergonómica e ortopedicamente por fisioterapeutas profissionais após extensas experiências de postura.
- Corpo completo em espuma de alta densidade com uma classificação de densidade de 68
- Encosto reclinável até 160°
- Couro PU de alta qualidade
- Estrutura metálica resistente no encosto e no assento
- Base metálica para estabilidade ideal
- Cilindro de gás elevador Classe 4 com altura ajustável e rotação total
- Sistema mecânico de redução de choque com inclinação de 45°
- Tecnologia de suporte lombar ajustável
- Apoio de cabeça ajustável em altura para apoiar o pescoço
- Apoios de braço ajustáveis 4D
- Rodas giratórias a 360° resistentes a peso elevado de 60 mm

## INSTRUÇÕES DE MONTAGEM



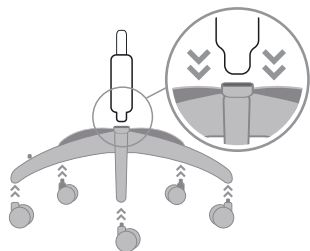
### PASSO 1

Vire a placa de base da cadeira de gaming ao contrário. Remova os 4 parafusos localizados por baixo da placa de base, oriente o mecanismo com os orifícios dos parafusos na placa de base. Por fim, aparafuse o mecanismo à placa de base usando os 4 parafusos.



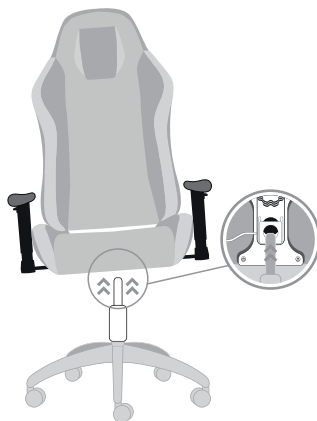
### PASSO 2

Encaixe o encosto no mecanismo de reclinção em cada lado da placa de base da cadeira de gaming. Depois, siga o processo de aparafusamento conforme mostrado na imagem: primeiro, aparafuse o mecanismo de reclinção ao encosto do assento (passos 1 e 2), feche as tampas de plástico e aparafuse-as (passos 3 e 4).



### PASSO 3

Fixe as 5 rodas ao pé de metal e depois coloque o elevador de gás no meio do pé de metal reforçado, conforme mostrado na imagem.



### PASSO 4

Coloque o mecanismo da placa de base da cadeira de gaming no elevador de gás e a montagem estará concluída.

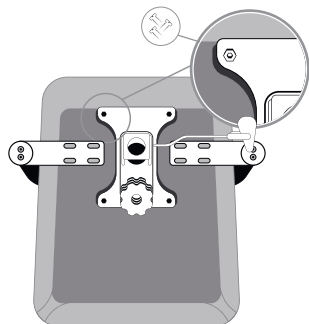
**Contenuto:**

- 1 sedia gaming
- 1 manuale d'istruzioni

**Specifiche tecniche:**

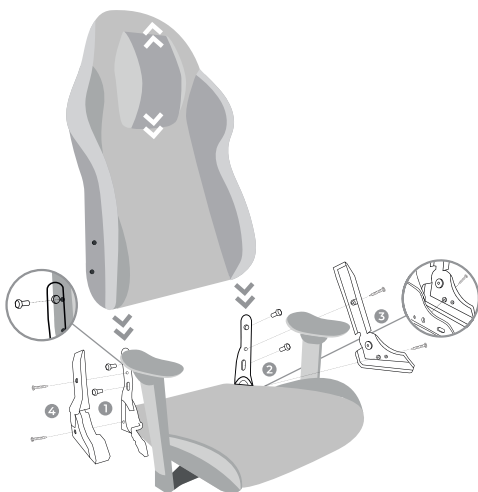
- Dimensioni sedia: 60 x 73 x 128-138 cm
- Questa sedia gaming è approvata in termini ergonomici e ortopedici da fisioterapisti professionisti dopo ampi esperimenti sulla postura.
- Schiuma ad alta densità per tutto il corpo con un indice di densità di 68
- Schienale reclinabile fino a 160°
- Pelle PU di alta qualità
- Robusta struttura in metallo su schienale e sedile
- Base in metallo per una stabilità ottimale
- Sollevatore a gas di classe 4 con altezza regolabile e rotazione completa
- Sistema meccanico antiurto con inclinazione di 45°
- Tecnologia di supporto lombare regolabile
- Poggiatesta regolabile in altezza per il sostegno del collo
- Braccioli 4D regolabili
- Ruote girevoli a 360° ad alta resistenza di 60 mm

## ISTRUZIONI PER IL MONTAGGIO



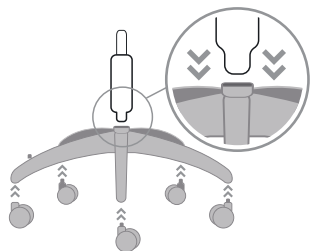
### PASSO 1

Capovolgere la piastra di base della sedia da gioco. Svitare le 4 viti situate sotto la piastra di base, far coincidere il meccanismo con i fori delle viti della piastra di base. Dopodiché avvitare il meccanismo sulla piastra di base utilizzando le 4 viti.



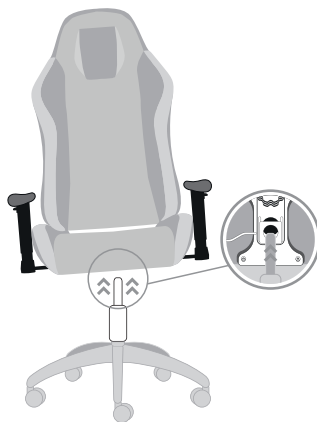
### PASSO 2

Montare lo schienale sul meccanismo di reclinazione dello schienale su ciascun lato della piastra di base della sedia da gioco. Avvitare le viti nella sequenza indicata nella figura: per prima cosa, avvitare il meccanismo di reclinazione dello schienale (passi 1 e 2), quindi chiudere i coperschietti in plastica e avvitarli (passi 3 e 4).



### PASSO 3

Fissare le 5 rotelle al piedino metallico, quindi inserire il sollevatore a gas al centro del piedino metallico rinforzato come mostrato in figura.



### PASSO 4

Posizionare il meccanismo della piastra di base della sedia da gioco sul sollevatore a gas: il montaggio è completo.

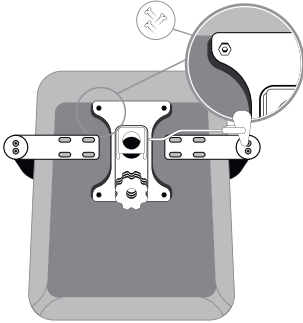
**Inhoud:**

- 1 gamingstoel
- 1 gebruikershandleiding

**Technische specificaties:**

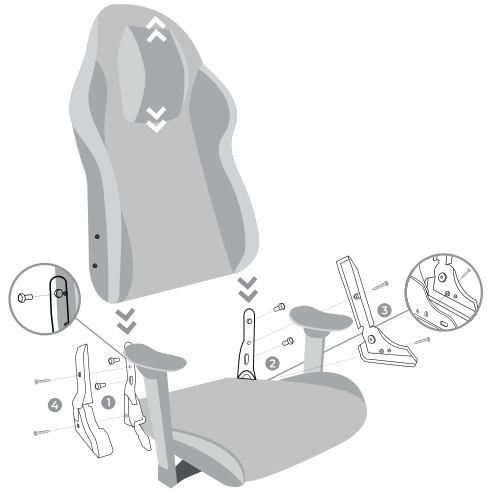
- Afmetingen stoel: 60 x 73 x 128-138 cm
- Deze gamestoel is ergonomisch en orthopedisch goedgekeurd door professionele fysiotherapeuten na uitgebreide houdingsproeven.
- Schuim met hoge dichtheid voor het hele lichaam met een dichtheid van 68
- Rugleuning verstelbaar tot 160°
- Hoogwaardig PU-leer
- Stevig metalen frame op rugleuning en zitting
- Metalen voet voor optimale stabiliteit
- Klasse 4 gaslift met instelbare hoogte en volledige rotatie
- Schokreducerend mechanisch systeem met kanteling van 45°
- Technologie voor verstelbare lendensteun
- In hoogte verstelbare hoofdsteun voor neksteun
- 4D verstelbare armsteunen
- Krachtige 360° zwenkwielen van 60 mm

## MONTAGEHANDLEIDING



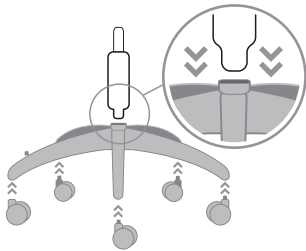
### STAP 1

Draai de bodemplaat van de gamestoel ondersteboven. Verwijder de 4 schroeven onder de basisplaat, pas het mechanisme aan met de schroefgaten op de basisplaat. Schroef ten slotte het mechanisme op de bodemplaat vast met behulp van de 4 schroeven.



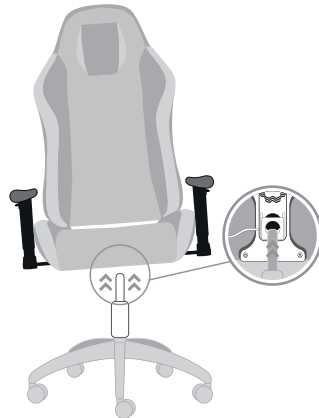
### STAP 2

Monteer de rugleuning op het achteroverleunmechanisme aan elke kant van de basisplaat van de gamingstoel. Volg vervolgens het schroefproces zoals afgebeeld op de foto: schroef eerst het achteroverleunmechanisme op de rugleuning van de zitting (stappen 1 en 2), sluit vervolgens de plastic deksels en schroef ze vast (stappen 3 en 4).



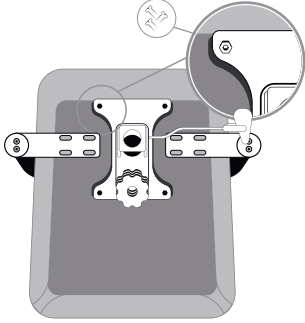
### STAP 3

Bevestig de 5 wielen aan de metalen voet en plaats vervolgens de gaslift in het midden van de versterkte metalen voet zoals afgebeeld op de foto.



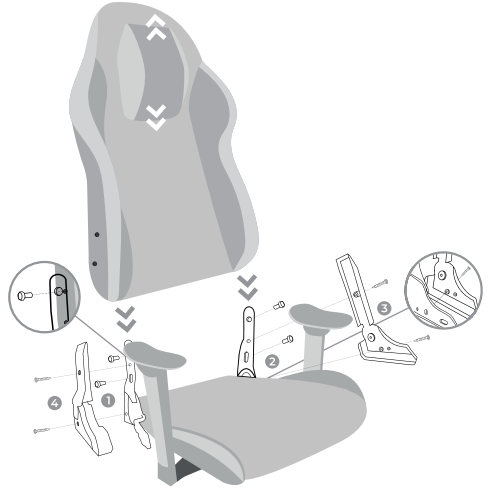
### STAP 4

Plaats het basisplaatmechanisme van de gamingstoel op de gaslift en de installatie is voltooid.



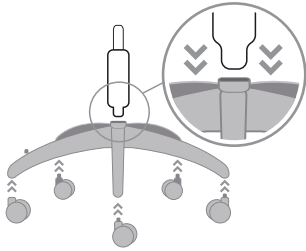
### الخطوة الأولى

اقلب اللوحة الأساسية لكرسي الألعاب رأسًا على عقب. قم بإزالة البراغي الأربعة الموجودة أسفل لوحة القاعدة، ومطابقة الآلية مع ثقوب البراغي الموجودة على لوحة القاعدة. أخيرًا، ثبت الآلية الموجودة على لوحة القاعدة باستخدام البراغي الأربعة.



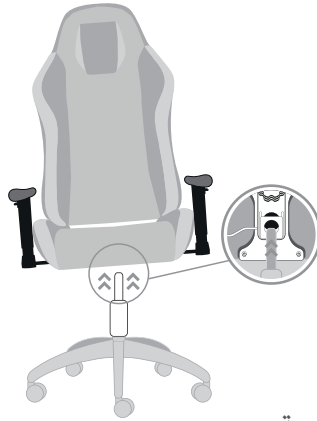
### الخطوة الثالثة

ركب مسند الظهر على آلية الإمالة إلى الخلف على كل جانب من لوحة قاعدة كرسي الألعاب. ثم اتبع عملية إحكام شد البراغي كما هو موضح في الصورة: أولاً، أحكم شد براغي آلية الإمالة إلى الخلف بمسند ظهر المقعد (الخطوات 1 و 2) ثم أغلق الأغشية البلاستيكية وثبتها بالبراغي (الخطوات 3 و 4).



### الخطوة الرابعة

اربط العجلات الخمس بالقدم المعدنية، ثم ضع مضخة الرفع بضغط الغاز في منتصف القدم المعدنية المقواة كما هو موضح في الصورة.



### الخطوة الخامسة

ضع آلية لوحة قاعدة كرسي الألعاب على مضخة الرفع بضغط الغاز، واكتمل الإعداد.



## المحتويات:

- كرسي ألعاب واحد
- دليل مستخدم واحد

## المواصفات الفنية:

- بعاد الكرسي: 60 × 73 × 128-138 سم
- حاز كرسي الألعاب هذا على موافقة أخصائيي العلاج الطبيعي المحترفين من حيث الراحة التي يوفرها والملائمة للعظام بعد تجارب مكثفة على وضعية الجسم.
- رغوّة عالية الكثافة للجسم بالكامل بمعدل كثافة 68
- مسند ظهر قابل للإمالة للخلف حتى 160 درجة
- جلد بولي يوريثان عالي الجودة
- إطار معدني قوي على مسند الظهر والمقعد
- قاعدة معدنية لتحقيق الاستقرار الأمثل
- رفع غازي من الفئة 4 بارتفاع قابل للتعديل ودوران كامل
- نظام ميكانيكي مخفف للصدمات بإمالة 45 درجة
- تكنولوجيا لدعم أسفل الظهر قابلة للتعديل
- مسند رأس بارتفاع قابل للتعديل لدعم الرقبة
- مساند ذراعين قابلة للتعديل رباعية الأبعاد
- عجلات دوارة 360 درجة 60 مم مقاومة للأوزان الكبيرة





## Regulatory compliance information

- EN** If at any time in the future you should need to dispose of this product please note that: Waste electrical products should not be disposed of with household waste. Please recycle where facilities exist. Check with your Local Authority or retailer for recycling advice. (Waste Electrical and Electronic Equipment Directive)
- FR** Si dans l'avenir vous deviez vous débarrasser de ce produit veuillez remarquer que : Les déchets électriques ne doivent pas être jetés avec les déchets ménagers. Veuillez recycler les produits dans une déchetterie. Consulter votre responsable local ou votre revendeur pour un conseil sur le recyclage. (Directive sur les déchets des équipements électriques et électroniques)
- DE** Sollten Sie dieses Produkt später einmal entsorgen müssen, beachten Sie bitte, dass elektrische Abfallprodukte nicht mit dem Hausmüll entsorgt werden dürfen. Bitte führen Sie das Produkt dem Recycling zu, sofern eine entsprechende Einrichtung (Wertstoffhof) vorhanden ist. Fragen Sie bei Ihren Behörden vor Ort nach Möglichkeiten zum Recycling. (Richtlinie über Elektro- und Elektronik-Altgeräte).
- ES** Si en el futuro tiene que desechar este producto, tenga en cuenta que: Los residuos de productos eléctricos no se tienen que tirar con la basura doméstica. Reciclelo en las instalaciones disponibles. Consulte a las Autoridades Locales o al distribuidor para que le de instrucciones sobre el reciclaje. (Directiva sobre la eliminación de Aparatos Electrónicos y Eléctricos).
- PL** Se a qualquer momento no futuro tiver que se desfazer deste produto, por favor note que: Os resíduos dos produtos eléctricos não deverão ser misturados juntamente com os resíduos domésticos. Por favor recicle onde seja possível. Verifique junto da sua Autoridade Local ou comerciante informação acerca de reciclagem. (Directiva sobre Resíduos de Equipamento Eléctrico e Electrónico).
- IT** Se in futuro dovesse essere necessario smaltire questo prodotto, si prega di notare che: I rifiuti elettrici non devono essere smaltiti insieme ai rifiuti domestici. Riciclare in apposite strutture. Verificare con l'Autorità locale o Rivenditore dove poter riciclare il dispositivo. (Direttiva sullo smaltimento dei rifiuti elettrici ed elettronici).
- NL** Als u in de toekomst wenst te ontdoen van dit product kunt u er rekening mee dat : Afgedankte elektrische producten mogen niet worden weggegooid bij het huishoudelijk afval. Recycle producten. Raadpleeg uw plaatselijke vertegenwoordiger of dealer voor advies over recycling. (Richtlijn betreffende afgedankte elektrische en elektronische apparatuur).





©2022 Konix. Innelec Multimedia - Konix, 45 rue Delizy, 93692 Pantin Cedex, FRANCE. The Konix and Drakkar brands and logos are trademarks of Innelec Multimedia S.A. All other trademarks are the property of their respective owners. All rights reserved. Made in PRC.

©2022 Konix. Innelec Multimedia - Konix, 45 rue Delizy, 93692 Pantin Cedex, FRANCE. Les marques et logos Konix et Drakkar sont des marques de commerce d'Innelec Multimedia S.A. Toutes les autres marques de commerce appartiennent à leurs propriétaires respectifs. Tous droits réservés. Fabriqué en RPC.