



BLASTER



HIGH POWER SPEAKER USER MANUAL

KONIX

Read this manual before first use, and keep it for further reference.
 For the best sound performance, keep the unit away from water, moisture, direct sunlight and extreme temperatures.

Place the unit in such a way that it does not fall down.

Never disassemble the unit. Doing so will invalidate the warranty.

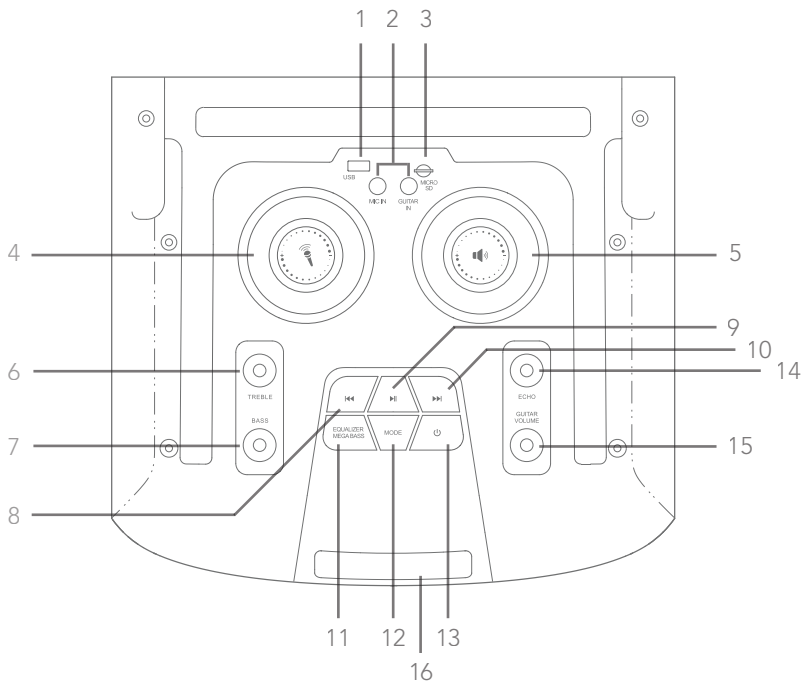
1. The unit shall not be exposed to water. To avoid any accident, no object filled with liquid, such as vases, shall be placed on the unit.
2. To prevent any fire or electric shock, please check the compliance of the voltage of the power grid with the specified input voltage of this unit.
3. The mains plug is used as a disconnecting device, and shall remain readily operable.

ACCESSORIES PROVIDED IN THE BOX

- WILD TRACKS BLASTER unit
- Remote control (batteries not included)
- AUX IN input cable with 3.5mm jack
- AC power cable
- User manual

CONTROL BUTTONS

TOP PANEL



1. USB input

2. Microphone input & guitar input.

3. Micro SD input

4. Microphone volume control. Works after connecting the MIC IN jack.

5. Main volume control.

6. Treble +/-

7. Bass +/-

8. Previous

In USB/MICRO SD mode, press to switch to the previous track. Long press (more than 3 seconds) to fast backward on the track.

In Radio mode, press to switch to the previous channel. Long press to auto scan until the previous station is found.

In Bluetooth mode, press to switch to the previous track.

9. Play/Pause

In USB/MICRO SD/BLUETOOTH/AUX IN mode, press to play or pause.

In Radio mode, long press to auto scan for stations.

10. Next

In USB/MICRO SD mode, press to switch to the next track. Long press (more than 3 seconds) to fast forward on the track.

In Radio mode, press to switch to the next channel. Long press to auto scan until the next station is found.

In Bluetooth mode, press to switch to the next track.

11. EQUALIZER/MEGA BASS

Press to switch between 6 equalizer styles (Pop/Rock/Jazz/Classical/Custom/Normal).

Long press to turn the MEGA BASS function on and off.

12. MODE

Press to switch between BLUETOOTH/AUX IN/RADIO/USB/MICRO SD modes. Long press to turn the Bluetooth connection on and off.

13. STANDBY

The unit is in standby mode when first turned on. Press to turn into working mode.

Press again to turn back into standby mode.

14. ECHO

Adjust the ECHO on the range 00-30. Only available after connecting a guitar or a microphone.

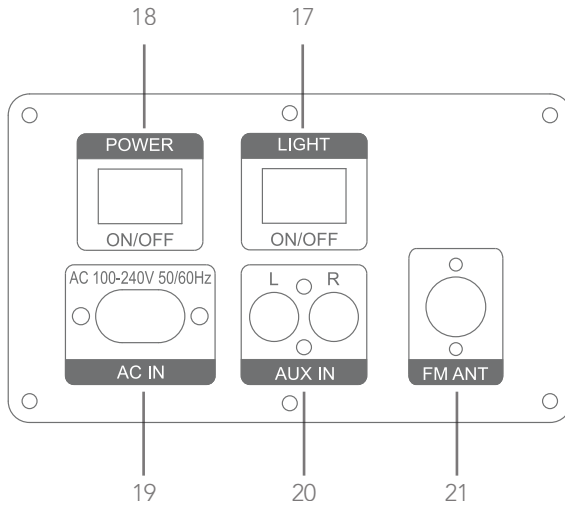
15. GUITAR VOL

Adjust the guitar volume. Works after connecting the GUITAR IN jack (make sure MIC VOL is not set to 0).

16. Display screen



BACK PANEL



17. LIGHT ON/OFF
Turn the lights on and off.

18. POWER ON/OFF

19. AC IN

Connect the cable and the power supply.

(AC 100-240V 50/60Hz)

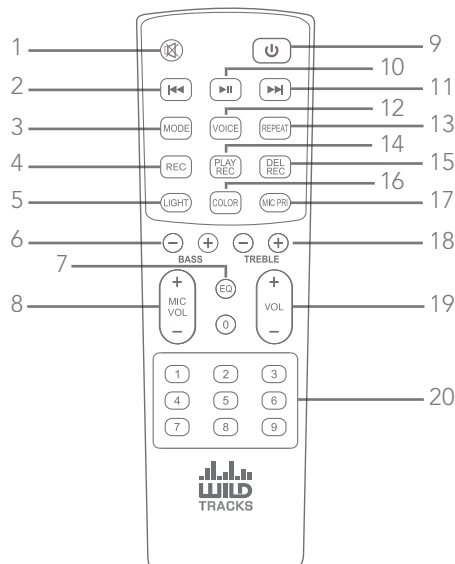
20. AUX IN

Connect an external device in AUX IN mode.

21. FM ANT

Adjust the radio station searching effect.

REMOTE CONTROL



1. MUTE

Press to turn the sound off. Press again to turn the sound on.

2. Previous

In USB/MICRO SD mode, press to switch to the previous track. Long press (more than 3 seconds) to fast backward on the track.

In Radio mode, press to switch to the previous channel. Long press to auto scan until the previous station is found.

In Bluetooth mode, press to switch to the previous track.

3. MODE

Press to switch between BLUETOOTH/AUX IN/RADIO/USB/MICRO SD modes.

Long press to turn the Bluetooth connection on and off.

4. REC

Press REC to start recording any source from MIC IN/GUITAR IN/AUX IN/RADIO on an inserted USB device or MICRO SD card. Stop recording by pressing PLAY REC.

5. LIGHT: Light ON/OFF.

6. BASS +/-

7. EQ: Equalizer. Switch between 6 equalizer styles (Pop/Rock/Jazz/Classical/Custom/Normal).

8. MIC VOL: Microphone volume

9. STANDBY: Standby mode ON/OFF.

10. Play/Pause

11. Next

In USB/MICRO SD mode, press to switch to the next track. Long press (more than 3 seconds) to fast forward on the track.

In Radio mode, press to switch to the next channel. Long press to auto scan until the next station is found.

In Bluetooth mode, press to switch to the next track.

12. VOICE: Press to turn the voice prompt ON/OFF.

13. REPEAT: Press to turn on single repeat and repeat all. Only available in USB and MICRO SD modes.

14. PLAY REC: Playback of recorded files.

15. DEL REC: Delete the recorded file. Only available under PLAY REC mode.

16. COLOR: Change the color of the lights (red/green/blue/multicolor).

17. MIC PRI: Give priority to the microphone against the music. Only available when a jack is connected to MIC IN.

18. TREBLE +/-

19. Volume +/-

20. 0-9 Keys



OPERATING INSTRUCTIONS

• Bluetooth Mode :

1. Press MODE on the unit or the remote control until "BLUE" appears on the screen. The icon will start to flash.
2. Put the smartphone or other Bluetooth device within 3 meters of the unit.
3. Activate the Bluetooth features on your device and search for other Bluetooth devices.
4. Select "KX-WT-HPSP-BL" on the list. Once connected, the icon will stop flashing.
5. Exit from the Bluetooth selection menu and play music from your device. There should be no barrier between the two devices, and a distance of less than 10 meters.
6. Press to play or pause the track. Press or to switch to the previous or the next track.

• Radio Mode:

Press MODE on the unit or the remote control until a radio frequency appears on the screen.

Automatic radio station search and storage: Long press to automatically search for radio stations in the frequency range between 87.5 and 108.0 MHz. Once completed, the search will stop and all stations will be saved automatically.

• AUX IN Mode:

Press MODE on the unit or the remote control until "AUX IN" is selected. Connect your device to the AUX IN input on the rear panel to play music.

• USB/Micro SD Mode:

1. Insert a USB device or a Micro SD card into the corresponding port.
 2. Press MODE on the unit or the remote control until "USB" or "M. SD" is selected.
 3. The unit will automatically read and play the music stored in the device.
- Press to play or pause the track.
Press to switch to the previous track.
Press to switch to the next track.

• Sound recording

1. Plug in a microphone or a guitar to the MIC IN or the GUITAR IN jack, or choose RADIO or AUX IN mode.
2. Insert a USB device or a Micro SD card into the corresponding port.
3. If the USB device or the Micro SD card is plugged into the speaker for the first time, the system will automatically create a folder named RECORD to save the recorded files. Make sure that the file system of the device is FAT32.
4. When you are ready to record, press REC. The device will start recording and the screen will show the recording time.

• Installing the batteries in the remote control

Remove the battery cover from the back of the remote control, and insert two AAA size batteries (not included) ensuring correct polarity.

SPECIFICATIONS

Audio decoding formats.....	MP3/WAV/WMA
Output power.....	800W
Woofer-mid-range.....	2 x 12"
Tweeter.....	2 x 4"
Frequency response.....	40Hz-18kHz
Signal to noise ratio.....	>65dB
Input voltage.....	100-240V AC 50/60Hz

Lisez ce manuel avant la première utilisation et conservez-le pour référence ultérieure. Pour des performances sonores optimales, maintenez l'appareil à l'abri de l'eau, de l'humidité, des rayons directs du soleil et des températures extrêmes.

Placez l'appareil de manière à ce qu'il ne tombe pas.

Ne démontez jamais l'appareil. Cela annulerait la garantie.

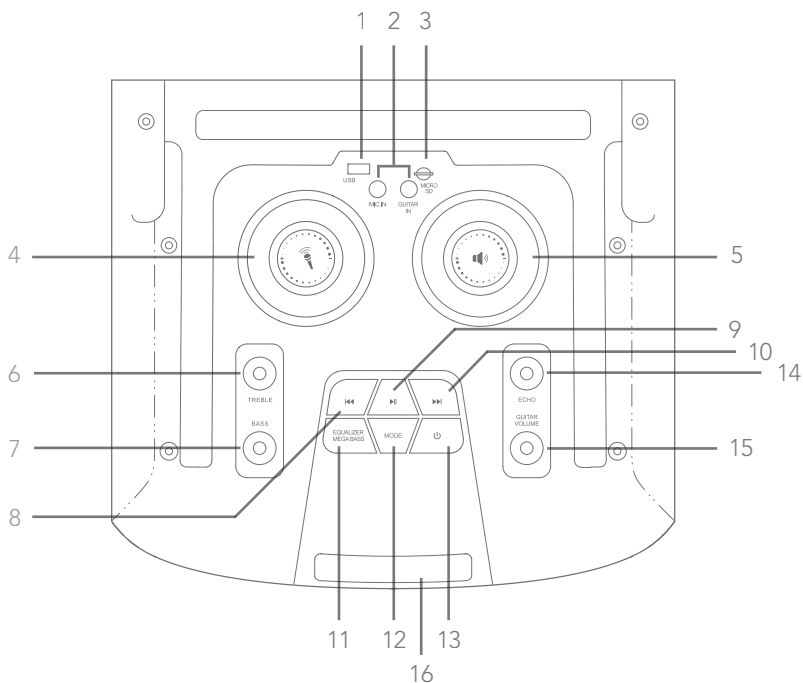
1. L'unité ne doit pas être exposée à l'eau. Pour éviter tout accident, aucun objet rempli de liquide, par exemple un vase, ne doit être posé sur l'appareil.
2. Pour éviter tout risque d'incendie ou d'électrocution, veuillez vérifier la conformité de la tension du réseau électrique avec la tension d'entrée spécifiée pour cet appareil.
3. La prise secteur sert de dispositif de déconnexion et doit rester facilement accessible.

ACCESSOIRES FOURNIS DANS LA BOÎTE :

- WILD TRACKS BLASTER
- Télécommande (piles non incluses)
- Câble d'entrée AUX IN avec jack 3,5 mm
- Câble d'alimentation secteur
- Manuel utilisateur

BOUTONS DE COMMANDE

PANNEAU SUPÉRIEUR



1. Entrée USB.
2. Entrée microphone et entrée guitare.
3. Entrée micro SD.
4. Contrôle de volume du microphone. Fonctionne après connexion du jack MIC IN.
5. Contrôle de volume principal.
6. Aigus +/-
7. Basses +/-
8. Précédent

En mode USB/MICRO SD, appuyez sur cette touche pour passer à la piste précédente. Appuyez longuement (plus de 3 secondes) pour revenir rapidement en arrière sur la piste.

En mode Radio, appuyez sur cette touche pour passer à la station précédente. Appuyez longuement pour balayer automatiquement jusqu'à ce que la station précédente soit trouvée.

En mode Bluetooth, appuyez pour passer à la piste précédente.

9. Lecture/Pause

En modes USB / MICRO SD / BLUETOOTH / AUX IN, appuyez pour lire ou mettre en pause.

En mode Radio, appuyez longuement pour rechercher automatiquement des stations.

10. Suivant

En mode USB/MICRO SD, appuyez sur cette touche pour passer à la piste suivante. Appuyez longuement (plus de 3 secondes) pour avancer rapidement sur la piste.

En mode Radio, appuyez sur cette touche pour passer à la station suivante. Appuyez longuement pour balayer automatiquement jusqu'à ce que la station suivante soit trouvée.

En mode Bluetooth, appuyez pour passer à la piste suivante.

11. ÉGALISEUR/MEGA BASS

Appuyez sur cette touche pour basculer entre 6 styles d'égaliseur (Pop/Rock/Jazz/Classique/Custom/Normal). Appuyez longuement pour activer et désactiver la fonction MEGA BASS.

12. MODE

Appuyez sur cette touche pour basculer entre les modes BLUETOOTH/AUX IN/RADIO/USB/MICRO SD. Appuyez longuement pour activer et désactiver la connexion Bluetooth.

13. VEILLE

L'appareil est en mode veille dès qu'il est allumé. Appuyez pour passer en mode opérationnel. Appuyez à nouveau pour revenir en mode veille.

14. ÉCHO

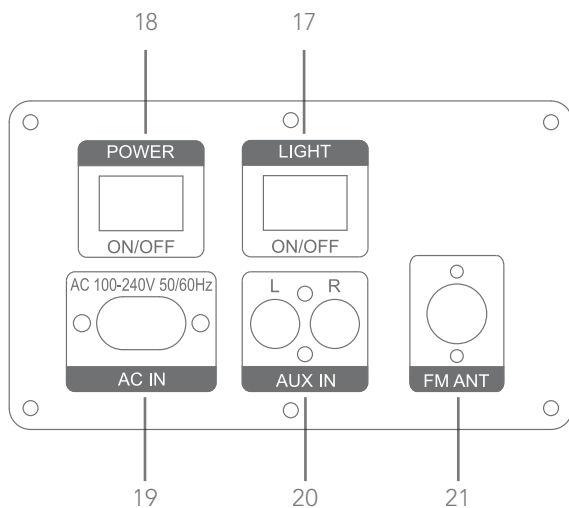
Règle l'ÉCHO sur la plage 00-30. Uniquement disponible après avoir connecté une guitare ou un microphone.

15. GUITAR VOL

Règle le volume de la guitare. Fonctionne après la connexion de la prise GUITAR IN (assurez-vous que MIC VOL n'est pas réglé sur 0).

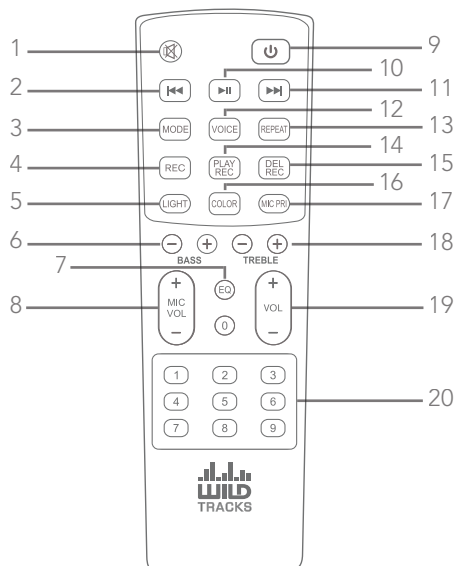
16. Écran d'affichage

PANNEAU ARRIERE



- 17. ÉCLAIRAGE ON/OFF**
Allume et éteint l'éclairage.
- 18. MARCHÉ/ARRÊT**
- 19. AC IN**
Connexion du câble d'alimentation.
(AC 100-240V 50/60Hz)
- 20. AUX IN**
Connecte un appareil externe en mode AUX IN.
- 21. FM ANT**
Ajuste l'effet de recherche de station de radio.

TELECOMMANDE



1. MODE SILENCE

Appuyez sur pour couper le son. Appuyez à nouveau pour activer le son.

2. Précédent

En mode USB/MICRO SD, appuyez sur cette touche pour passer à la piste précédente. Appuyez longuement (plus de 3 secondes) pour revenir rapidement en arrière sur la piste.

En mode Radio, appuyez sur cette touche pour passer à la station précédente. Appuyez longuement pour balayer automatiquement jusqu'à ce que la station précédente soit trouvée.

En mode Bluetooth, appuyez pour passer à la piste précédente.

3. MODE

Appuyez sur cette touche pour basculer entre les modes BLUETOOTH/AUX IN/RADIO/USB/MICRO SD.

Appuyez longuement pour activer et désactiver la connexion Bluetooth.

4. REC

Appuyez sur REC pour lancer l'enregistrement d'une source MIC IN/GUITAR IN/AUX IN/RADIO sur un périphérique USB inséré ou sur une carte MICRO SD. Arrêtez l'enregistrement en appuyant sur PLAY REC.

5. ÉCLAIRAGE : éclairage ON/OFF.

6. BASSES +/-

7. EQ : égaliseur. Permet de basculer entre 6 styles d'égaliseur (Pop/Rock/Jazz/Classique/Custom/Normal).

8. MIC VOL : volume du microphone

9. STANDBY : mode veille ON/OFF.

10. LECTURE/PAUSE

11. Suivant

En mode USB/MICRO SD, appuyez sur cette touche pour passer à la piste suivante.

Appuyez longuement (plus de 3 secondes) pour avancer rapidement sur la piste.

En mode Radio, appuyez sur cette touche pour passer à la station suivante. Appuyez longuement pour balayer automatiquement jusqu'à ce que la station suivante soit trouvée.

En mode Bluetooth, appuyez pour passer à la piste suivante.

12. VOICE : Appuyez sur cette touche pour activer/désactiver le message vocal.

13. REPEAT : appuyez pour activer une répétition et tout répéter. Uniquement disponible dans les modes USB et MICRO SD.

14. PLAY REC : lecture des fichiers enregistrés.

15. DEL REC : supprime le fichier enregistré. Uniquement disponible en mode PLAY REC.

16. COULEUR : Change la couleur des lumières (rouge/vert/bleu/multicolore).

17. MIC PRI : le microphone a la priorité sur la musique. Uniquement disponible lorsqu'un jack est connecté à MIC IN.






18. AIGUS +/-

19. Volume +/-

20. Touches 0 à 9

INSTRUCTIONS D'UTILISATION

• Mode Bluetooth :

1. Appuyez sur la touche MODE de l'appareil ou de la télécommande jusqu'à ce que BLUE apparaisse à l'écran. L'icône  commencera à clignoter.
2. Placez le smartphone ou un autre dispositif Bluetooth à moins de 3 mètres de l'appareil.
3. Activez les fonctions Bluetooth sur votre appareil et recherchez d'autres appareils Bluetooth.
4. Sélectionnez KX-WT-HPSP-BL dans la liste. Une fois la connexion effectuée, l'icône  cesse de clignoter.
5. Quittez le menu de sélection Bluetooth et écoutez de la musique à partir de votre appareil. Il ne doit y avoir aucune barrière entre les deux appareils qui doivent être à une distance inférieure à 10 mètres.
6. Appuyez sur  pour lire ou mettre en pause la piste. Appuyez sur  ou  pour passer à la piste précédente ou suivante.

• Mode Radio :




Appuyez sur la touche MODE de l'appareil ou de la télécommande jusqu'à ce qu'une fréquence radio apparaisse à l'écran.

Recherche automatique et mémorisation de stations de radio : appuyez longuement sur  pour rechercher automatiquement des stations de radio dans la gamme de fréquences comprises entre 87,5 et 108,0 MHz. La recherche s'arrête automatiquement et toutes les stations sont enregistrées.

• Mode AUX IN :

Appuyez sur la touche MODE de l'appareil ou de la télécommande jusqu'à ce que AUX IN soit sélectionné. Connectez votre appareil à l'entrée AUX IN du panneau arrière pour lire de la musique.

• Mode USB / Micro SD :

1. Insérez un périphérique USB ou une carte Micro SD dans le port correspondant.
2. Appuyez sur la touche MODE de l'appareil ou de la télécommande jusqu'à ce que USB ou M. SD soit sélectionné.
3. L'appareil lit automatiquement la musique stockée dans le périphérique ou la carte. Appuyez sur  pour lire ou mettre en pause la piste. Appuyez sur  pour passer à la piste précédente. Appuyez sur  pour passer à la piste suivante.

• Enregistrement audio

1. Branchez un microphone ou une guitare sur la prise MIC IN ou GUITAR IN, ou choisissez le mode RADIO ou AUX IN.
2. Insérez un périphérique USB ou une carte Micro SD dans le port correspondant.
3. Au premier branchement du périphérique USB ou de la carte Micro SD à l'enceinte, le système créera automatiquement un dossier nommé RECORD pour enregistrer les fichiers enregistrés. Assurez-vous que le système de fichiers du périphérique est FAT32.
4. Lorsque vous êtes prêt à enregistrer, appuyez sur REC. L'appareil commencera à enregistrer et l'écran affichera la durée d'enregistrement.

• Installation des piles dans la télécommande

Retirez le couvercle du compartiment à piles à l'arrière de la télécommande et insérez deux piles AAA (non fournies) en respectant la polarité.

SPECIFICATIONS

Formats de décodage audio.....	MP3/WAV/WMA
Puissance de sortie.....	800W
Hauts-parleur de graves.....	2 x 12"
Hauts-parleur d'aigus.....	2 x 4"
Réponse en fréquence.....	40Hz-18kHz
Rapport signal sur bruit.....	>65dB
Tension d'entrée.....	100-240V AC 50/60Hz

Remarques : si un problème persiste, veuillez contacter votre revendeur.

Lesen Sie dieses Handbuch vor dem ersten Gebrauch und bewahren Sie es zum späteren Nachschlagen auf.

Halten Sie das Gerät für eine optimale Klangqualität von Wasser, Feuchtigkeit, direkter Sonneneinstrahlung und extremen Temperaturen fern.

Platzieren Sie das Gerät so, dass es nicht herunterfallen kann.

Zerlegen Sie das Gerät niemals in seine Einzelteile. Andernfalls erlischt die Garantie.

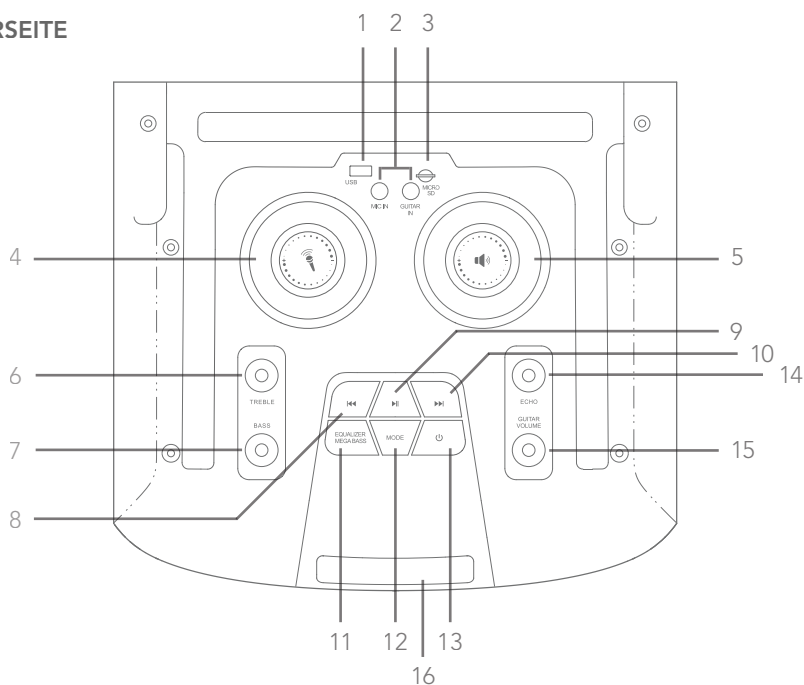
1. Das Gerät darf keinem Wasser ausgesetzt werden. Um Unfälle zu vermeiden, dürfen keine mit Flüssigkeit gefüllten Gegenstände, wie z. B. Vasen, auf das Gerät gestellt werden.
2. Um Brände oder Stromschläge zu vermeiden, überprüfen Sie bitte die Nennleistung des Geräts und stimmen Sie sie mit der Stromnetzspannung ab.
3. Der Netzstecker wird als Trennvorrichtung verwendet und muss immer griffbereit sein.

IM LIEFERUMFANG ENTHALTENES ZUBEHÖR:

- WILD TRACKS BLASTER Gerät
- Fernbedienung (Batterien nicht enthalten)
- AUX IN-Eingangskabel mit 3,5-mm-Buchse
- Netzkabel
- Benutzerhandbuch

STEUERTASTEN

OBERSEITE



1. USB-Eingang
2. Mikrofoneingang und Gitarreneingang.
3. Micro SD-Eingang
4. Mikrofonlautstärkeregl. Funktioniert nach dem Anschließen der MIC IN-Buchse.
5. Hauptlautstärkeregl.
6. Regler +/-
7. Bass +/-
8. Zurück

Im USB-/ MICRO SD-Modus drücken, um zum vorherigen Titel zu wechseln. Lang drücken (länger als 3 Sekunden), um den Titel zurückzuspulen.

Im Radiomodus drücken, um zum vorherigen Kanal zu wechseln. Lang drücken, um automatisch zu suchen, bis der vorherige Sender gefunden wurde.

Im Bluetooth-Modus drücken, um zum vorherigen Titel zu wechseln.

9. Wiedergabe/Pause

Im USB / MICRO SD / BLUETOOTH / AUX IN-Modus drücken, um die Wiedergabe zu starten oder anzuhalten.

Im Radiomodus gedrückt halten, um automatisch nach Sendern zu suchen.

10. Weiter

Im USB-/MICRO SD-Modus drücken, um zum nächsten Titel zu wechseln. Lang drücken (länger als 3 Sekunden), um den Titel vorzuspulen.

Im Radiomodus drücken, um zum nächsten Kanal zu wechseln. Für die automatische Suche lang drücken, bis der nächste Sender gefunden wurde.

Im Bluetooth-Modus drücken, um zum nächsten Titel zu wechseln.

11. EQUALIZER/MEGABASS

Drücken, um zwischen 6 Equalizer-Styles (Pop/Rock/Jazz/Klassik/Speziell/Normal) zu wechseln. Lang drücken, um die MEGABASS-Funktion ein- und auszuschalten.

12. MODUS

Drücken, um zwischen den Modi BLUETOOTH/AUX IN/RADIO/USB/MICRO SD umzuschalten. Lang drücken, um die Bluetooth-Verbindung ein- und auszuschalten.

13. STANDBY

Das Gerät befindet sich beim ersten Einschalten im Standby-Modus. Drücken, um in den Arbeitsmodus zu wechseln. Erneut drücken, um in den Standby-Modus zurückzukehren.

14. ECHO

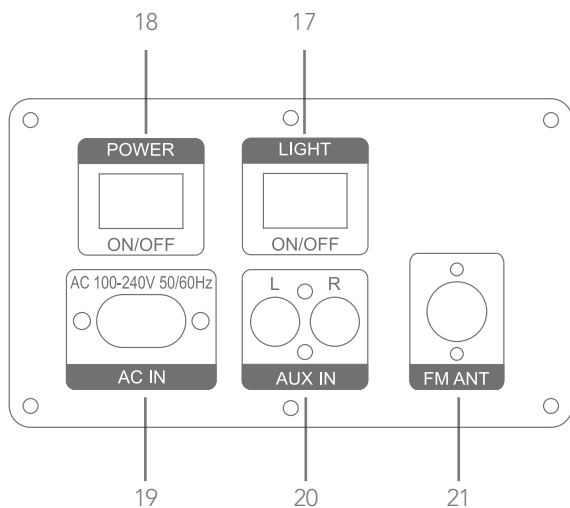
Stellen Sie das ECHO im Bereich 00-30 ein. Nur verfügbar, nachdem eine Gitarre oder ein Mikrofon angeschlossen wurde.

15. GITARRE VOL

Passen Sie die Gitarrenlautstärke an. Funktioniert nach dem Anschließen der GUITAR IN-Buchse (stellen Sie sicher, dass MIC VOL nicht auf 0 eingestellt ist).

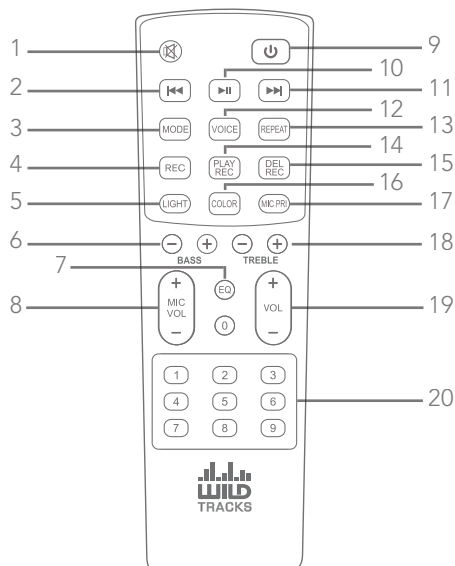
16. Bildschirm

RÜCKSEITE



- 17. LICHT EIN/AUS**
Schalten Sie die Lichter ein und aus.
- 18. EIN/AUS**
- 19. AC IN**
Schließen Sie das Kabel und die Stromversorgung an. (AC 100-240V 50/60Hz)
- 20. AUX IN**
Schließen Sie ein externes Gerät im AUX IN-Modus an.
- 21. FM ANT**
Passen Sie den Sucheffekt des Radiosenders an.

FERNBEDIENUNG



1. LAUTLOS

Drücken, um den Ton auszuschalten. Erneut drücken, um den Ton einzuschalten.

2. Zurück

Im USB-/ MICRO SD-Modus drücken, um zum vorherigen Titel zu wechseln. Lang drücken (länger als 3 Sekunden), um den Titel zurückzuspulen. Im Radiomodus drücken, um zum vorherigen Kanal zu wechseln. Lang drücken, um automatisch zu suchen, bis der vorherige Sender gefunden wurde.

Im Bluetooth-Modus drücken, um zum vorherigen Titel zu wechseln.

3. MODUS

Drücken, um zwischen den Modi BLUETOOTH/AUX IN/RADIO/USB/MICRO SD umzuschalten.

Lang drücken, um die Bluetooth-Verbindung ein- und auszuschalten.

4. REC

Drücken Sie REC, um eine beliebige Quelle von MIC IN/GUITAR IN/AUX IN/RADIO auf einem USB-Gerät oder einer MICRO SD-Karte aufzunehmen. Beenden Sie die Aufnahme durch Drücken von PLAY REC.

5. LIGHT: Licht EIN/AUS.

6. BASS +/-

7. EQ: Equalizer. Drücken, um zwischen 6 Equalizer-Styles (Pop/Rock/Jazz/Klassik/Speziell/Normal) zu wechseln.

8. MIC VOL: Mikrofonlautstärke

9. STANDBY: Standby-Modus EIN/AUS.

10. Wiedergabe/Pause

11. Weiter

Im USB-/MICRO SD-Modus drücken, um zum nächsten Titel zu wechseln. Lang drücken (länger als 3 Sekunden), um den Titel vorzuspulen.

Im Radiomodus drücken, um zum nächsten Kanal zu wechseln. Für die automatische Suche lang drücken, bis der nächste Sender gefunden wurde.

Im Bluetooth-Modus drücken, um zum nächsten Titel zu wechseln.

12. VOICE: Drücken Sie auf, um die Sprachansage ein- und auszuschalten.

13. REPEAT: Drücken, um die Einzelwiederholung einzuschalten und alle zu wiederholen. Nur in den Modi USB und MICRO SD verfügbar.

14. PLAY REC: Wiedergabe von aufgenommenen Dateien.

15. DEL REC: Löschen Sie die aufgenommene Datei. Nur im PLAY REC-Modus verfügbar.

16. FARBE: Ändern Sie die Farbe der Lichter (Rot/Grün/Blau/mehrfarbig).

17. MIC PRI: Weisen Sie dem Mikrofon Priorität gegenüber der Musik zu. Nur verfügbar, wenn eine Buchse an MIC IN angeschlossen ist.


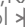



18. REGLER +/-

19. Lautstärke +/-

20. 0-9 Tasten


BEDIENUNGSHINWEISE

- **Bluetooth-Modus :**

1. Drücken Sie MODE am Gerät oder auf der Fernbedienung, bis „BLAU“ auf dem Bildschirm angezeigt wird. Das Symbol  beginnt zu blinken.
2. Stellen Sie das Smartphone oder ein anderes Bluetooth-Gerät in einem Umkreis von 3 Metern um das Gerät auf.
3. Aktivieren Sie die Bluetooth-Funktionen auf Ihrem Gerät und suchen Sie nach anderen Bluetooth-Geräten.
4. Wählen Sie „KX-WT-HPSP-BL“ aus der Liste. Sobald die Verbindung hergestellt ist, hört das Symbol  auf zu blinken.
5. Verlassen Sie das Bluetooth-Auswahlmenü und spielen Sie Musik von Ihrem Gerät ab. Es sollte keine Barriere zwischen den beiden Geräten bestehen, wobei der Abstand weniger als 10 Meter betragen sollte.
6. Drücken Sie , um den Titel abzuspielen oder anzuhalten. Drücken Sie  oder  um zum vorherigen oder nächsten Titel zu wechseln.

- **Radio Mode:**




Drücken Sie MODE am Gerät oder auf der Fernbedienung, bis eine Radiofrequenz auf dem Bildschirm angezeigt wird.

Automatische Suche und Speicherung von Radiosendern: Drücken Sie lange auf , um automatisch nach Radiosendern im Frequenzbereich zwischen 87,5 und 108,0 MHz zu suchen. Nach Abschluss der Suche wird diese beendet und alle Sender werden automatisch gespeichert.

- **AUX IN-Modus:**

Drücken Sie MODE am Gerät oder auf der Fernbedienung, bis „AUX IN“ ausgewählt ist. Verbinden Sie ihr Gerät mit dem AUX IN-Eingang auf der Rückseite, um Musik abzuspielen.

- **USB-/Micro SD-Modus:**

1. Stecken Sie ein USB-Gerät oder eine Micro SD-Karte in den entsprechenden Anschluss.
2. Drücken Sie MODE am Gerät oder auf der Fernbedienung, bis „USB“ oder „M. SD“ angezeigt wird.
3. Das Gerät liest und spielt die auf dem Gerät gespeicherte Musik automatisch ab. Drücken Sie , um den Titel abzuspielen oder anzuhalten. Drücken Sie  um zum vorherigen Titel zu wechseln. Drücken Sie  um zum nächsten Titel zu wechseln.

- **Tonaufnahme**

1. Schließen Sie ein Mikrofon oder eine Gitarre an die Buchse MIC IN oder GUITAR IN an oder wählen Sie den Modus RADIO oder AUX IN.
2. Stecken Sie ein USB-Gerät oder eine Micro SD-Karte in den entsprechenden Anschluss.
3. Wenn das USB-Gerät oder die Micro SD-Karte zum ersten Mal an den Lautsprecher angeschlossen werden, erstellt das System automatisch einen Ordner mit dem Namen RECORD, um die aufgezeichneten Dateien zu speichern. Stellen Sie sicher, dass das Dateisystem des Geräts FAT32 lautet.
4. Wenn Sie zur Aufnahme bereit sind, drücken Sie REC. Das Gerät beginnt mit der Aufnahme und auf dem Bildschirm wird die Aufnahmezeit angezeigt.

- **Einlegen der Batterien in die Fernbedienung**

Entfernen Sie die Batterieabdeckung von der Rückseite der Fernbedienung und legen Sie zwei AAA-Batterien (nicht im Lieferumfang enthalten) ein.

SPEZIFIKATIONEN

Audio-Dekodierungsformate.....	MP3/WAV/WMA
Ausgangsleistung.....	.800W
Tief-Mitteltoner.....	2 x 12"
Hochtöner.....	.2 x 4"
Frequenzgang.....	.40Hz-18kHz
Signal-/Rauschverhältnis.....	≥65dB
Eingangsspannung.....	100-240V AC 50/60Hz

Lea este manual antes del primer uso y consérvelo para futuras consultas. Para obtener la mejor calidad de sonido, mantenga la unidad alejada del agua, humedad, luz solar directa y temperaturas extremas. Coloque la unidad en un lugar donde no pueda caer. Nunca desmonte la unidad. Hacerlo invalidará la garantía.

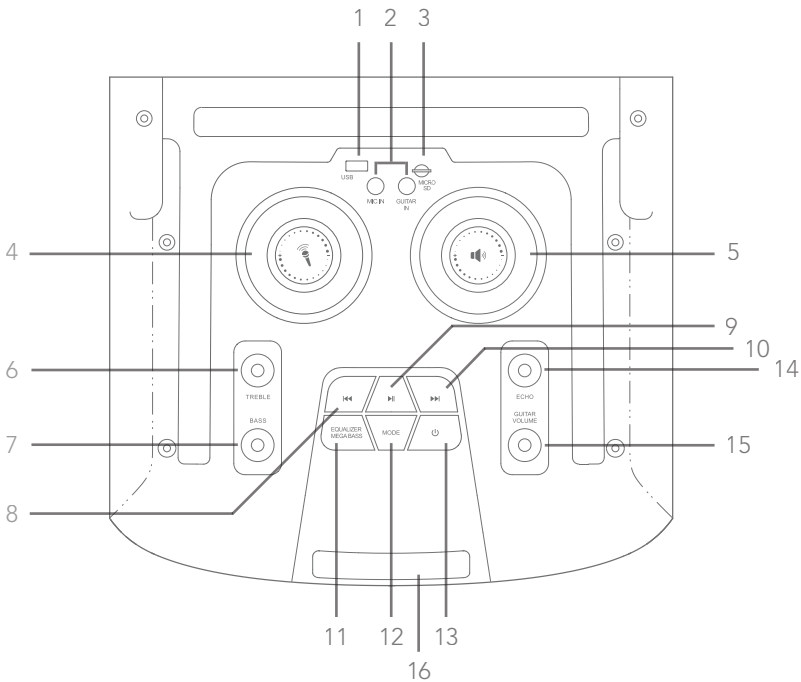
1. La unidad no debe exponerse al agua. Para evitar cualquier accidente, no se debe colocar ningún objeto lleno de líquido, como jarrones, sobre la unidad.
2. Para evitar incendios o descargas eléctricas, verifique la potencia nominal de la unidad.
3. El enchufe de red se utiliza como dispositivo de desconexión y debe permanecer fácilmente operativo.

ACCESORIOS SUMINISTRADOS EN LA CAJA:

- Unidad WILD TRACKS BLASTER
- Control remoto (baterías no incluidas)
- Cable de entrada AUX IN con conector de 3,5 mm
- Cable de alimentación
- Manual de usuario

BOTONES DE CONTROL

PANEL SUPERIOR



1. Entrada USB
2. Entrada de micrófono y de guitarra.
3. Entrada Micro SD
4. Control de volumen del micrófono. Funciona después de conectar la toma MIC IN.
5. Control de volumen principal.
6. Agudos +/-
7. Bajos +/-
8. Anterior

En el modo USB/MICRO SD, presione para cambiar a la pista anterior. Mantenga presionado (más de 3 segundos) para retroceder rápidamente en la pista.

En el modo Radio, presione para cambiar al canal anterior. Mantenga presionado para escanear automáticamente hasta que se encuentre la estación anterior.

En el modo Bluetooth, presione para cambiar a la pista anterior.

9. Reproducir/Pausa

En el modo USB/MICRO SD/BLUETOOTH/AUX IN, presione para reproducir o pausar.

En el modo Radio, mantenga pulsado para buscar automáticamente las estaciones.

10. Siguiendo

En el modo USB/MICRO SD, presione para cambiar a la pista siguiente. Mantenga presionado (más de 3 segundos) para avanzar rápidamente en la pista.

En el modo Radio, presione para cambiar al canal siguiente. Mantenga presionado para escanear automáticamente hasta que se encuentre la estación siguiente.

En el modo Bluetooth, presione para cambiar a la pista siguiente.

11. EQUALIZADOR/MEGA BAJO

Presione para cambiar entre 6 estilos de ecualizador (Pop/Rock/Jazz/Clásico/Personalizado/Normal). Mantenga pulsado para activar y desactivar la función MEGA BAJO.

12. MODO

Presione para cambiar entre los modos BLUETOOTH/AUX IN/RADIO/USB/MICRO SD. Mantenga pulsado para activar y desactivar la conexión Bluetooth.

13. ESPERA

La unidad está en modo de espera cuando se enciende por primera vez. Pulsado para pasar al modo de trabajo. Presione nuevamente para volver al modo de espera.

14. ECO

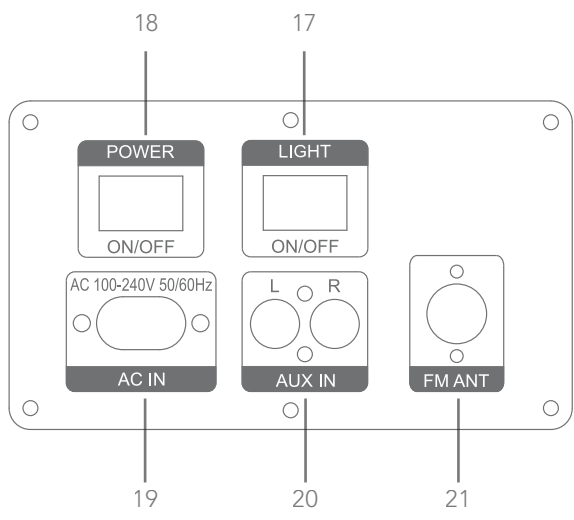
Ajuste el ECO en el rango de 00-30. Solo disponible después de conectar una guitarra o un micrófono.

15. VOLUMEN DE LA GUITARRA

Ajusta el volumen de la guitarra. Funciona después de conectar la toma GUITAR IN (asegúrese de que VOL MIC no esté configurado en 0).

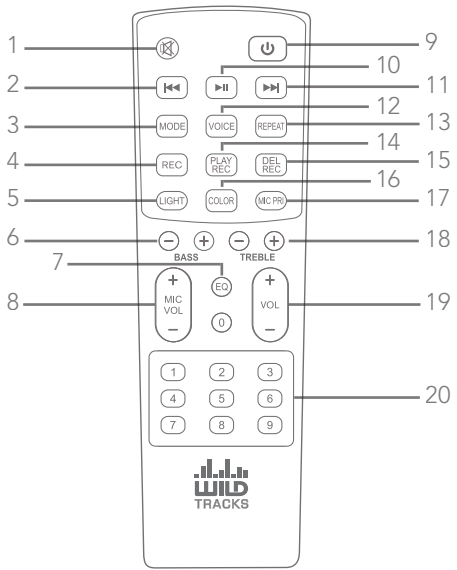
16. Pantalla de visualización

PANEL POSTERIOR



- 17. **LUZ ON/OFF**
Enciende y apaga las luces.
- 18. **ENCENDIDO/APAGADO**
- 19. **AC IN**
Conecta el cable y la fuente de alimentación.
(AC 100-240V 50/60Hz)
- 20. **AUX IN**
Conecta un dispositivo externo en el modo AUX IN.
- 21. **ANTENA FM**
Ajusta el efecto de búsqueda de la estación de radio.

CONTROL REMOTO



1. SILENCIO

Presione para apagar el sonido. Presione nuevamente para encender el sonido.

2. Anterior

En el modo USB/MICRO SD, presione para cambiar a la pista anterior. Mantenga presionado (más de 3 segundos) para retroceder rápidamente en la pista.

En el modo Radio, presione para cambiar al canal anterior. Mantenga presionado para escanear automáticamente hasta que se encuentre la estación anterior.

En el modo Bluetooth, presione para cambiar a la pista anterior.

3. MODO

Presione para cambiar entre los modos BLUETOOTH/AUX IN/RADIO/USB/MICRO SD. Mantenga pulsado para activar y desactivar la conexión Bluetooth.

4. REC

Presione REC para comenzar a grabar cualquier fuente desde MIC IN/GUITAR IN/AUX IN/RADIO en un dispositivo USB insertado o tarjeta MICRO SD. Detenga la grabación pulsando PLAY REC.

5. **LUZ:** Luz ON/OFF.

6. **BAJO +/-**

7. **EQ:** Ecuador. Cambia entre 6 estilos de ecualizador (Pop/Rock/Jazz/Clásico/Personalizado/Normal).

8. **MIC VOL:** volumen del micrófono

9. **ESPERA:** modo de espera ON/OFF.

10. **Reproducir/Pausa**

11. Siguiente

En el modo USB/MICRO SD, presione para cambiar a la pista siguiente. Mantenga presionado (más de 3 segundos) para avanzar rápidamente en la pista.

En el modo Radio, presione para cambiar al canal siguiente. Mantenga presionado para escanear automáticamente hasta que se encuentre la estación siguiente.

En el modo Bluetooth, presione para cambiar a la pista siguiente.

12. **VOZ:** Pulse para activar o desactivar el aviso de voz.

13. **REPETIR:** presione para encender la repetición simple y repetir todo. Solo disponible en modos USB y MICRO SD.

14. **PLAY REC:** Reproducción de archivos grabados.

15. **DEL REC:** Borrar el archivo grabado. Solo disponible en el modo PLAY REC.

16. **COLOR:** Cambia el color de las luces (rojo/verde/azul/multicolor).

17. **MIC PRI:** Dar prioridad al micrófono frente la música. Solo disponible cuando un conector está conectado a MIC IN.



18. **AGUDO +/-**

19. **Volumen +/-**

20. **Teclas 0-9**

INSTRUCCIONES DE FUNCIONAMIENTO

- **Modo Bluetooth :**

1. Presione MODE en la unidad o en el control remoto hasta que aparezca «BLUE» en la pantalla. El icono  comenzará a parpadear.
2. Coloque el teléfono inteligente u otro dispositivo Bluetooth a menos de 3 metros de la unidad.
3. Active las funciones de Bluetooth en su dispositivo y busque otros dispositivos Bluetooth.
4. Seleccione "KX-WT-HPSP-BL" en la lista. Una vez conectado, el icono  dejará de parpadear.
5. Salga del menú de selección de Bluetooth y reproduzca música desde su dispositivo. No debería haber una barrera entre los dos dispositivos, la distancia debe ser inferior a 10 metros.
6. Presione «▶▶» para reproducir o pausar la pista. Presione «◀◀» o «▶▶» para cambiar a la pista anterior o siguiente.

- **Modo de Radio:**

Presione MODE en la unidad o en el control remoto hasta que aparezca una frecuencia de radio en la pantalla.

Búsqueda y almacenamiento automáticos de estaciones de radio: Mantenga presionado «▶▶» para buscar automáticamente estaciones de radio en el rango de frecuencia entre 87.5 y 108.0 MHz. Una vez completada, la búsqueda se detendrá y todas las estaciones se guardarán automáticamente.

- **Modo AUX IN:**

Presione MODE en la unidad o en el control remoto hasta seleccionar «AUX IN». Conecte su dispositivo a la entrada AUX IN en el panel posterior para reproducir música.

- **Modo USB/Micro SD:**

1. Inserte un dispositivo USB o una tarjeta Micro SD en el puerto correspondiente.
2. Presione MODE en la unidad o en el control remoto hasta que aparezca «USB» o «M. SD».
3. La unidad leerá y reproducirá automáticamente la música almacenada en el dispositivo. Presione «▶▶» para reproducir o pausar la pista. Presione «◀◀» para cambiar a la pista anterior. Presione «▶▶» para pasar a la siguiente pista.

- **Grabación de sonido**

1. Conecte un micrófono o una guitarra a la toma MIC IN o GUITAR IN, o elija el modo RADIO o AUX IN.
2. Inserte un dispositivo USB o una tarjeta Micro SD en el puerto correspondiente.
3. Si el dispositivo USB o la tarjeta Micro SD se conecta al altavoz por primera vez, el sistema creará automáticamente una carpeta llamada RECORD para guardar los archivos grabados. Asegúrese de que el sistema de archivos es FAT32.
4. Cuando esté listo para grabar, presione REC. El dispositivo comenzará a grabar y la pantalla mostrará el tiempo de grabación.

- **Instalación de la batería en el control remoto**

Retire la cubierta de la batería de la parte posterior del control remoto e inserte dos baterías de tamaño AAA (no incluidas).

ESPECIFICACIONES

Formatos de decodificación de audio.....	MP3/WAV/WMA
Potencia de salida.....	.800W
Woofer-mid-range.....	2 x 12"
Tweeter.....	.2 x 4"
Respuesta de frecuencia.....	.40Hz-18kHz
Relación señal/ruido.....	≥65dB
Voltaje de entrada.....	100-240V AC 50/60Hz

Observaciones: Si un problema persiste, póngase en contacto con su distribuidor.

Leggere questo manuale prima del primo utilizzo e conservarlo per ulteriore consultazione.

Per ottenere le migliori prestazioni audio, tenere l'unità lontana da acqua, umidità, luce solare diretta e temperature estreme.

Posizionare l'unità in modo che non cada.

Non smontare mai l'unità. Ciò invaliderà la garanzia.

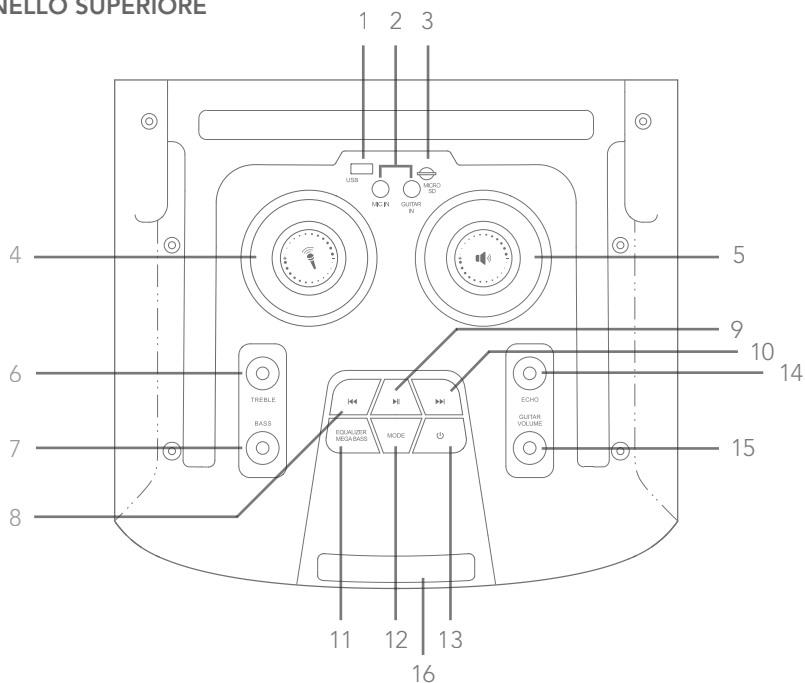
1. L'unità non deve essere esposta all'acqua. Per evitare qualsiasi incidente, nessun oggetto riempito di liquido, come vasi, deve essere posizionato sull'unità.
2. Per prevenire incendi o scosse elettriche, verificare la conformità della tensione della rete elettrica alla tensione di ingresso specificata di questa unità.
3. La spina di alimentazione viene utilizzata come dispositivo di scollegamento e deve rimanere facilmente utilizzabile.

ACCESSORI FORNITI NELLA CONFEZIONE:

- Unità WILD TRACKS BLASTER
- Telecomando (batterie non incluse)
- Cavo di ingresso AUX IN con jack da 3,5 mm
- Cavo di alimentazione CA.
- Manuale dell'utente

PULSANTI DI CONTROLLO

PANNELLO SUPERIORE



1. Ingresso USB

2. Ingresso microfono e ingresso chitarra.

3. Ingresso Micro SD

4. Controllo del volume del microfono. Funziona dopo aver collegato la presa MIC IN.

5. Controllo del volume principale.

6. Acuti +/-

7. Bassi +/-

8. Precedente

Nella modalità USB / MICRO SD, premere per passare alla traccia precedente. Premere a lungo (più di 3 secondi) per andare indietro velocemente sulla traccia.

In modalità Radio, premere per passare al canale precedente. Premere a lungo per eseguire la scansione automatica fino a quando non viene trovata la stazione precedente.

In modalità Bluetooth, premere per passare alla traccia precedente.

9. Play/Pausa

In modalità USB / MICRO SD / BLUETOOTH / AUX IN, premere per riprodurre o mettere in pausa.

In modalità Radio, premere a lungo per cercare automaticamente le stazioni.

10. Prossimo

Nella modalità USB / MICRO SD, premere per passare alla traccia successiva. Premere a lungo (più di 3 secondi) per andare avanti velocemente sulla traccia.

In modalità Radio, premere per passare al canale successivo. Premere a lungo per eseguire la scansione automatica fino a quando non viene trovata la stazione successiva.

In modalità Bluetooth, premere per passare alla traccia successiva.

11. EQUALIZZATOR/MEGA BASS

Premere per alternare tra 6 stili di equalizzazione (Pop / Rock / Jazz / Classico / Personalizzato / Normale). Premere a lungo per attivare e disattivare la funzione MEGA BASS.

12. MODALITÀ

Premere per passare tra le modalità BLUETOOTH/AUX IN/RADIO/USB/MICRO SD. Premere a lungo per attivare e disattivare la connessione Bluetooth.

13. STANDBY

L'unità è in modalità standby alla prima accensione. Premi per passare alla modalità di lavoro. Premere nuovamente per tornare in modalità standby.

14. ECHO

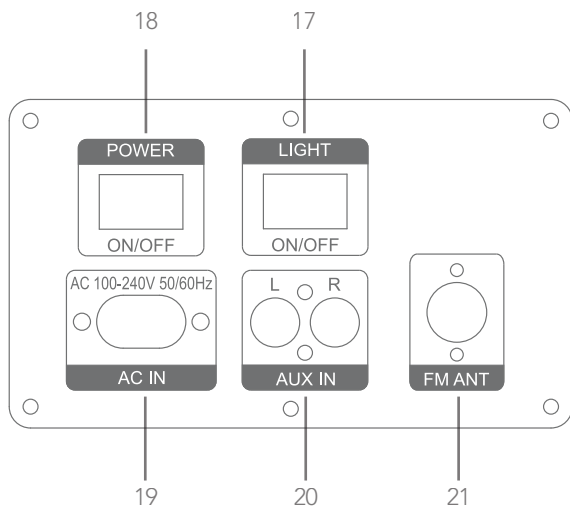
Regolare ECHO nell'intervallo 00-30. Disponibile solo dopo aver collegato una chitarra o un microfono.

15. VOLUME DELLA CHITARRA

Regola il volume della chitarra. Funziona dopo aver collegato il jack GUITAR IN (assicurarsi che il volume del microfono non sia impostato su 0).

16. Display

PANNELLO POSTERIORE



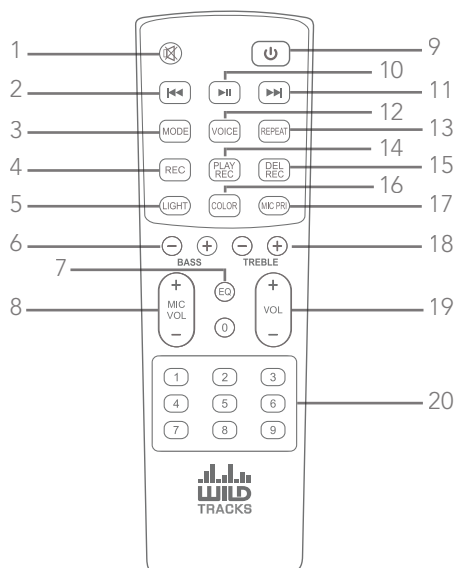
17. LUCE ACCESO/SPENTO
Accendi e spegni le luci.
18. ACCENSIONE/SPEGNIMENTO

19. AC IN
Collegare il cavo e l'alimentazione.
(AC 100-240V 50/60Hz)

20. AUX IN
Collegare un dispositivo esterno in modalità AUX IN

21. FM ANT
Regola l'effetto di ricerca della stazione radio.

TELECOMANDO



1. MUTO

Premere per disattivare l'audio. Premere nuovamente per attivare l'audio.

2. Precedente

Nella modalità USB / MICRO SD, premere per passare alla traccia precedente. Premere a lungo (più di 3 secondi) per andare indietro velocemente sulla traccia.

In modalità Radio, premere per passare al canale precedente. Premere a lungo per eseguire la scansione automatica fino a quando non viene trovata la stazione precedente.

In modalità Bluetooth, premere per passare alla traccia precedente.

3. MODALITÀ

Premere per passare tra le modalità BLUETOOTH/AUX IN/RADIO/USB/MICRO SD.

Premere a lungo per attivare e disattivare la connessione Bluetooth.

4. REC

Premere REC per avviare la registrazione di qualsiasi sorgente da MIC IN/GUITAR IN/AUX IN/RADIO su un dispositivo USB inserito o una scheda MICRO SD. Interrompere la registrazione premendo PLAY REC.

5. LUCE: luce ON/OFF.

6. BASSI +/-

7. EQ: Equalizzatore. Alternare tra 6 stili di equalizzazione (Pop / Rock / Jazz / Classico / Personalizzato / Normale).

8. MIC VOL: Volume microfono

9. STANDBY: Modalità standby ON/OFF.

10. Play/Pausa

11. Prossimo

Nella modalità USB / MICRO SD, premere per passare alla traccia successiva. Premere a lungo (più di 3 secondi) per andare avanti velocemente sulla traccia.

In modalità Radio, premere per passare al canale successivo. Premere a lungo per eseguire la scansione automatica fino a quando non viene trovata la stazione successiva.

In modalità Bluetooth, premere per passare alla traccia successiva.

12. VOCE: Premere per attivare/disattivare il messaggio vocale.

13. REPEAT: premere per attivare la ripetizione singola e ripetere tutto. Disponibile solo nelle modalità USB e MICRO SD.

14. PLAY REC: riproduzione di file registrati.

15. DEL REC: cancella il file registrato. Disponibile solo in modalità PLAY REC.

16. COLORE: cambia il colore delle luci (rosso/verde/blu/multicolore).

17. MIC PRI: dare la priorità al microfono sulla musica. Disponibile solo quando un jack è collegato a MIC IN.

18. ACUTI +/-

19. Volume +/-

20. tasti 0-9



ISTRUZIONI PER L'USO

• Modalità bluetooth :

1. Premere MODE sull'unità o sul telecomando finché «BLUE» appare sullo schermo. L' icona inizierà a lampeggiare.
2. Mettere lo smartphone o altro dispositivo Bluetooth entro 3 metri dall'unità.
3. Attivare le funzionalità Bluetooth sul dispositivo e cercare altri dispositivi Bluetooth.
4. Selezionare "KX-WT-HPSP-BL" nella lista. Una volta connesso, l' icona smetterà di lampeggiare.
5. Uscire dal menu di selezione del Bluetooth e mettere la musica dal proprio dispositivo. Non frapporte nessuna barriera tra i due dispositivi e non allontanarsi più di 10 metri
6. Premere "▶||" per far partire la musica o per mettere pausa. Premere "◀◀" o "▶▶" per passare alla traccia precedente o successiva.

• Modalità radio:

Premere MODE sull'unità o sul telecomando finché non appare una frequenza radio sullo schermo.

Ricerca automatica della stazione radio e memorizzazione: Premere a lungo "▶||" per la ricerca automatica di stazioni radio nella frequenza tra 87.5 e 108.0 MHz. Una volta completata, la ricerca si interromperà e tutte le stazioni verranno salvate automaticamente.

• Modalità AUX IN:

Premere MODE sull'unità o sul telecomando fino a selezionare «AUX IN». Collegare il dispositivo all'ingresso AUX IN sul pannello posteriore per riprodurre la musica.

• Modalità USB / Micro SD:

1. Inserire un dispositivo USB o una scheda Micro SD nella porta corrispondente.
2. Premere MODE sull'unità o sul telecomando fino a quando «USB» o «M. SD» è selezionato.
3. L'unità leggerà e riprodurrà automaticamente la musica memorizzata nel dispositivo. Premere "▶||" per far partire la musica o per mettere pausa. Premere "◀◀" per passare alla traccia precedente. Premere "▶▶" per passare alla traccia successiva.

• Registrazione audio

1. Collega un microfono o una chitarra alla presa MIC IN o GUITAR IN, oppure scegli la modalità RADIO o AUX IN.
2. Inserire un dispositivo USB o una scheda Micro SD nella porta corrispondente.
3. Se il dispositivo USB o la scheda Micro SD viene collegato all'altoparlante per la prima volta, il sistema creerà automaticamente una cartella denominata RECORD per salvare i file registrati. Assicurarsi che il file system del dispositivo sia FAT32.
4. Quando sei pronto per registrare, premi REC. Il dispositivo inizierà la registrazione e lo schermo mostrerà il tempo di registrazione.

• Installazione delle batterie nel telecomando

Rimuovere il coperchio della batteria dal retro del telecomando e inserire due batterie di formato AAA (non incluse) assicurando la corretta polarità.

SPECIFICHE

Formati di decodifica audio.....	MP3/WAV/WMA
Potenza di uscita.....	800W
Woofer-mid-range.....	2 x 12"
Tweeter.....	2 x 4"
Risposta in frequenza	40Hz-18kHz
Rapporto segnale-rumore.....	≥65dB
Tensione di ingresso.....	100-240V AC 50/60Hz

Note: Se il problema persiste, contatta il rivenditore.

Leia este manual antes do primeiro uso e guarde-o para consulta futura. Para o melhor desempenho de som, mantenha a unidade afastada de água, humidade, luz solar direta e temperaturas extremas.

Coloque a unidade de maneira a que não caia.

Nunca desmonte a unidade. Isso invalidará a garantia.

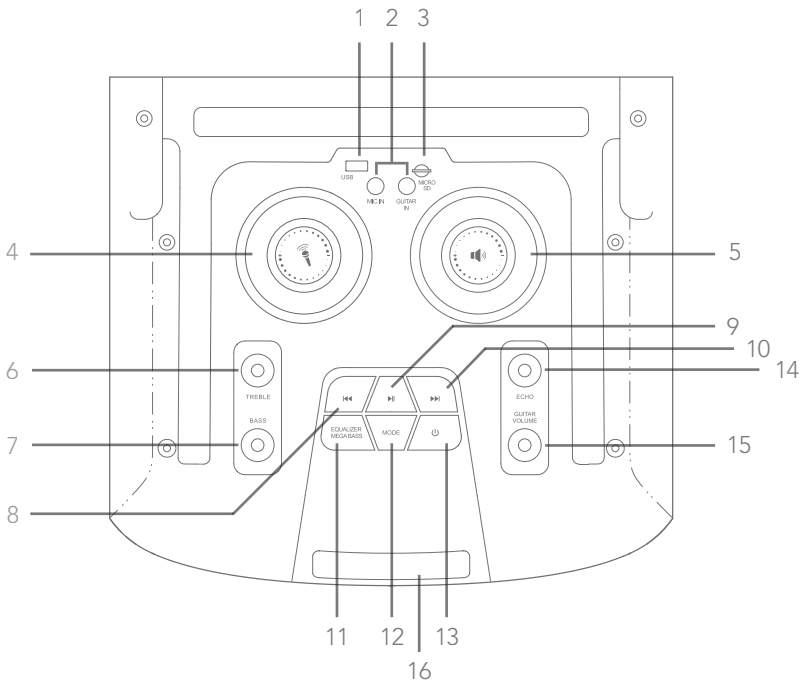
1. A unidade não deve ser exposta à água. Para evitar qualquer acidente, nenhum objeto cheio de líquido, como copos, deve ser colocado sobre a unidade.
2. Para evitar incêndios ou choques elétricos, verifique a conformidade da tensão da rede elétrica com a tensão de entrada especificada desta unidade.
3. A ficha principal é usada como um dispositivo de desligamento e deve permanecer prontamente operacional.

ACESSÓRIOS FORNECIDOS NA CAIXA :

- Unidade WILD TRACKS BLASTER
- Controlo remoto (pilhas não incluídas)
- Cabo de entrada AUX IN com conector de 3,5 mm
- Fio de alimentação CA
- Manual do utilizador

BOTÕES DE CONTROLO

PAINEL SUPERIOR



1. Entrada USB.
2. Entrada de microfone e entrada de guitarra.
3. Entrada Micro SD.
4. Controlo de volume do microfone. Funciona após ligar a ficha MIC IN.
5. Controlo de volume principal.
6. Agudos +/-
7. Graves +/-
8. Anterior

No modo USB / MICRO SD, prima para voltar à faixa anterior. Prima e mantenha (mais de 3 segundos) para retroceder rapidamente na faixa.

No modo Rádio, prima para mudar para o canal anterior. Prima e mantenha para procurar automaticamente até encontrar a estação anterior.

No modo Bluetooth, prima para voltar à faixa anterior.

9. Reproduzir/Pausa

No modo USB/MICRO SD/BLUETOOTH/AUX IN, prima para reproduzir ou pôr em pausa.

No modo Rádio, prima e mantenha para procurar automaticamente as estações.

10. Seguinte

No modo USB/MICRO SD, prima para ir para a faixa seguinte. Mantenha premido (mais de 3 segundos) para avançar rapidamente na faixa.

No modo Rádio, prima para mudar para o canal seguinte. Prima e mantenha para procurar automaticamente até encontrar a estação seguinte.

No modo Bluetooth, prima para ir para a faixa seguinte.

11. EQUALIZADOR/MEGA BASS

Prima para alternar entre 6 estilos de equalizador (Pop/Rock/Jazz/Clássica/Personalizado/Normal). Prima e mantenha para ativar e desativar a função MEGA BASS.

12. MODO

Prima para alternar entre os modos BLUETOOTH/AUX IN/RÁDIO/USB/MICRO SD.

Prima e mantenha para ativar e desativar a ligação Bluetooth.

13. SUSPENSÃO

A unidade está no modo de suspensão quando é ligada pela primeira vez. Prima para passar ao modo de funcionamento. Prima novamente para voltar ao modo de suspensão.

14. ECHO

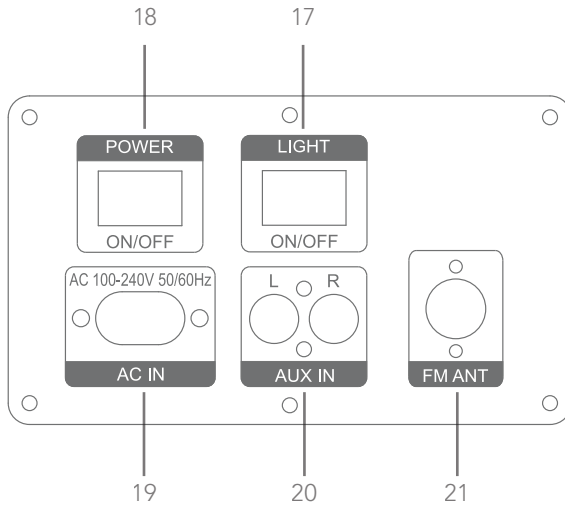
Ajuste o intervalo ECHO de 00 a 30. Disponível apenas após ligar uma guitarra ou microfone.

15. VOL GUITARRA

Ajuste o volume da guitarra. Funciona após ligar a ficha GUITAR IN (verifique se MIC VOL não está definido como 0).

16. Ecrã

PAINEL TRASEIRO

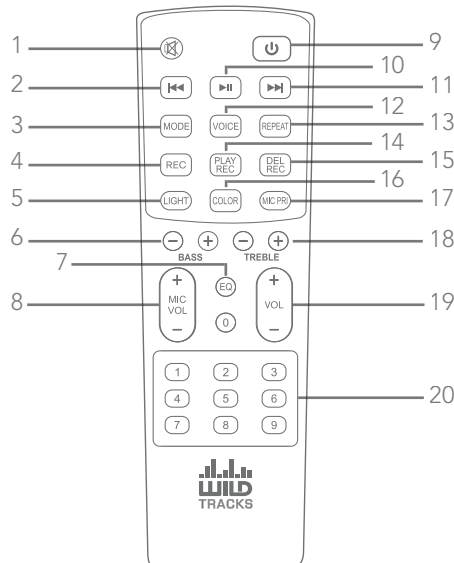


- 17. LUZ LIG./DESLIG.
Ligar e desligue as luzes.
- 18. LIGADO/DESLIGADO
- 19. AC IN

Ligue o fio e a fonte de alimentação.
(CA 100-240V 50/60Hz)

- 20. AUX IN
Ligue um dispositivo externo no modo AUX IN.
- 21. FM ANT
Ajuste o efeito de pesquisa de estação de rádio.

CONTROLO REMOTO



1. MUTE

Prima para desligar o som. Prima novamente para ligar o som.

2. Anterior

No modo USB/MICRO SD, prima para voltar à faixa anterior. Prima e mantenha (mais de 3 segundos) para retroceder rapidamente na faixa.

No modo Rádio, prima para mudar para o canal anterior. Prima e mantenha para procurar automaticamente até encontrar a estação anterior.

No modo Bluetooth, prima para voltar à faixa anterior.

3. MODE

Prima para alternar entre os modos BLUETOOTH/AUX IN/RÁDIO/USB/MICRO SD.

Prima e mantenha para ativar e desativar a ligação Bluetooth.

4. REC

Prima REC para começar a gravar qualquer fonte a partir de MIC IN/GUITAR IN/AUX IN/RADIO para um dispositivo USB ligado ou cartão SD MICRO. Pare a gravação premindo "PLAY REC".

5. LIGHT : Luz Lig./Deslig.

6. BASS +/-

7. EQ : Equalizador. Prima para alternar entre 6 estilos de equalizador (Pop/Rock/Jazz/Clássica/Personalizado/Normal).

8. MIC VOL : volume do microfone.

9. STANDBY : Modo de suspensão LIG./DESLIG.

10. REPRODUZIR/PAUSA

11. Seguinte

No modo USB/MICRO SD, prima para ir para a faixa seguinte. Mantenha premido (mais de 3 segundos) para avançar rapidamente na faixa.

No modo Rádio, prima para mudar para o canal seguinte. Prima e mantenha para procurar automaticamente até encontrar a estação seguinte.

No modo Bluetooth, prima para ir para a faixa seguinte.

12. VOICE : Prima para ativar/desativar a indicação de voz.

13. REPEAT : Prima para ativar repetição única e repetir tudo. Disponível apenas nos modos USB e MICRO SD.

14. PLAY REC : Reprodução de ficheiros gravados.

15. DEL REC : Apagar o ficheiro gravado. Disponível apenas no modo PLAY REC.

16. COR : Altere a cor das luzes (vermelho/verde/azul/multicolorido).

17. MIC PRI : Dê prioridade ao microfone em relação à música. Disponível apenas quando uma ficha está ligada a MIC IN.






18. TREBLE +/-

19. Volume +/-

20. Teclas 0-9


INSTRUÇÕES DE FUNCIONAMENTO

• **Modo Bluetooth :**

1. Prima MODE na unidade ou no controlo remoto até que apareça «BLUE» no ecrã.
O  ícone começará a piscar.
2. Coloque o smartphone ou outro dispositivo Bluetooth a 3 metros da unidade.
3. Ative os recursos Bluetooth no seu dispositivo e procure outros dispositivos Bluetooth.
4. Selecione "KX-WT-HPSP-BL" na lista. Uma vez ligado, o  ícone para de piscar.
5. Saia do menu de seleção Bluetooth e reproduza músicas do seu dispositivo. Não deve haver barreira entre os dois dispositivos e a distância deve ser inferior a 10 metros.
6. Prima  para reproduzir ou pôr a faixa em pausa. Prima   para alternar para a faixa anterior ou para a próxima.

• **Modo Rádio :**




Pressione MODE na unidade ou no controlo remoto até que uma frequência de rádio apareça no ecrã.

Pesquisa e armazenamento automático de estações de rádio : prima  e mantenha para procurar automaticamente estações de rádio na faixa de frequências entre 87,5 e 108,0 MHz. Depois de concluída, a pesquisa será interrompida e todas as estações serão guardadas automaticamente.

• **Modo AUX IN :**

Prima MODE na unidade ou no controlo remoto até que «AUX IN» seja selecionado. Ligue o seu dispositivo à entrada AUX IN do painel traseiro para reproduzir música.

• **Modo USB/Micro SD :**

1. Introduza um dispositivo USB ou um cartão Micro SD na porta correspondente.
2. Prima MODE na unidade ou no controlo remoto até «USB» ou «M. SD» esteja selecionado.
3. A unidade lerá e reproduzirá automaticamente a música armazenada no dispositivo. Prima  para reproduzir ou pôr a faixa em pausa.
Prima  para mudar para a faixa anterior.
Prima  para mudar para a próxima faixa.

• **Gravação de som**

1. Ligue um microfone ou uma guitarra à entrada MIC IN ou GUITAR IN, ou escolha o modo RADIO ou AUX IN.
2. Introduza um dispositivo USB ou um cartão Micro SD na porta correspondente.
3. Se o dispositivo USB ou o cartão Micro SD for ligado ao altifalante pela primeira vez, o sistema criará automaticamente uma pasta chamada RECORD para guardar os ficheiros gravados. Assegure-se de que o sistema de ficheiros do dispositivo é FAT32.
4. Quando estiver pronto para gravar, prima REC. O dispositivo começará a gravar e o ecrã mostrará o tempo de gravação.

• **Instalar as pilhas no controlo remoto**

Remova a tampa das pilhas da parte traseira do controlo remoto e introduza duas pilhas tamanho AAA (não incluídas), assegurando-se da polaridade correta.

SPECIFICATIONS

Formatos de decodificação de áudio.....	MP3/WAV/WMA
Potência de saída.....	800W
Woofer de médias frequências.....	2 x 12"
Tweeter.....	2 x 4"
Resposta de frequência.....	40Hz-18kHz
Relação sinal-ruído.....	≥65dB
Tensão de entrada.....	CA 100-240V (50/60Hz)

Observações : se algum problema persistir, entre em contacto com o seu revendedor.

Lees deze handleiding vóór de eerste ingebruikname en bewaar hem voor toekomstige naslag.

Voor de beste geluidsprestaties houdt u het apparaat uit de buurt van water, vocht, direct zonlicht en extreme temperaturen.

Plaats het apparaat zo dat het niet naar beneden valt.

Demonteer het apparaat nooit. Als u dit wel doet, vervalt de garantie.

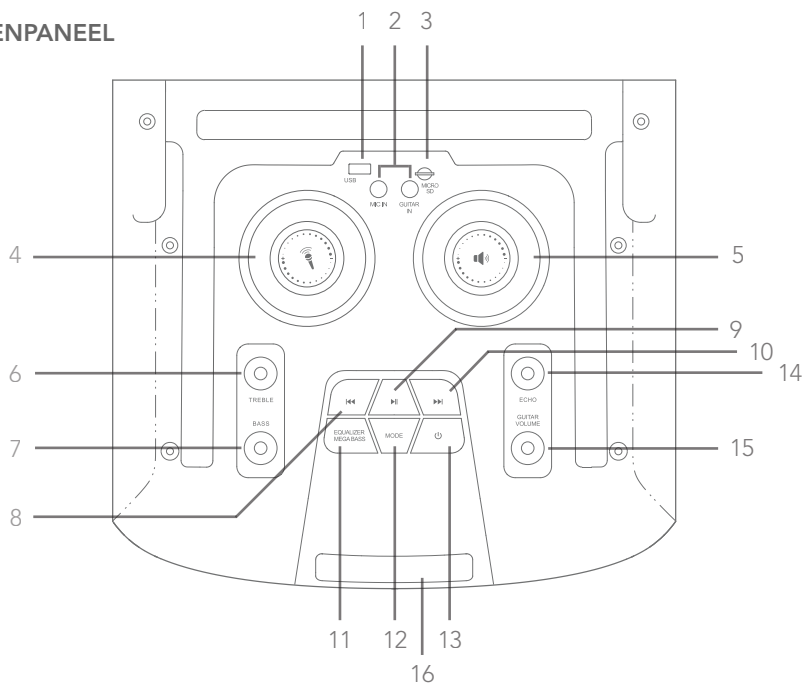
1. Het apparaat mag niet worden blootgesteld aan water. Om ongelukken te voorkomen, mag er geen voorwerp gevuld met vloeistof, zoals vazen, op het apparaat worden geplaatst.
2. Controleer, om brand of elektrische schokken te voorkomen, of de spanning van het elektriciteitsnet overeenkomt met de gespecificeerde ingangsspanning van dit apparaat.
3. De netstekker wordt gebruikt als onderbrekingsmechanisme en moet gemakkelijk te bedienen blijven. permanecer prontamente operacional.

ACCESSOIRES IN DE DOOS :

- WILD TRACKS BLASTER-apparaat
- Afstandsbediening (batterijen niet inbegrepen)
- AUX IN-ingangskabel met 3,5 mm-aansluiting
- AC-voedingskabel
- Gebruikershandleiding

BEDIENINGSKNOPPEN

BOVENPANEEL



1. USB-ingang.
2. Microfooningang en gitaaringang.
3. Micro SD-ingang.
4. Volumeregeling van microfoon. Werkt nadat de MIC IN-aansluiting is aangesloten.
5. Hoofdvolumeregeling.
6. Treble +/-
7. Bas +/-
8. Vorige

Druk hierop in de USB/MICRO SD-modus om naar het vorige nummer te gaan. Houd deze toets ingedrukt (meer dan 3 seconden) om in het nummer snel achteruit te spoelen.

Druk hierop in de Radio-modus om naar het vorige kanaal te schakelen. Houd deze toets ingedrukt om automatisch te scannen totdat het vorige station is gevonden.

Druk hierop in de Bluetooth-modus om naar het vorige nummer te gaan.

9. Afspelen/Pauzeren

Druk hierop in de USB/MICRO SD/BLUETOOTH/AUX IN-modus om af te spelen of te pauzeren. Houd deze toets ingedrukt in de Radio-modus om automatisch naar stations te zoeken.

10. Volgende

Druk hierop in de USB/MICRO SD-modus om naar het volgende nummer te gaan.

Houd deze toets ingedrukt (meer dan 3 seconden) om in het nummer snel vooruit te spoelen.

Druk hierop in de Radio-modus om naar het volgende kanaal te schakelen. Houd deze toets ingedrukt om automatisch te scannen totdat het volgende station is gevonden.

Druk hierop in de Bluetooth-modus om naar het volgende nummer te gaan.

11. Equalizer/Mega Bass

Druk hierop om te schakelen tussen 6 equalizer-stijlen (Pop/Rock/Jazz/Classical/Custom/Normal). Houd deze toets ingedrukt om de MEGA BASS-functie in en uit te schakelen.

12. MODUS

Druk hierop om te schakelen tussen de BLUETOOTH/AUX IN/RADIO/USB/MICRO SD-modi. Houd deze toets ingedrukt om de Bluetooth-verbinding in en uit te schakelen.

13. STAND-BY

Het apparaat staat in de stand-bymodus wanneer het voor het eerst wordt ingeschakeld. Druk hierop om over te schakelen naar werkmodus. Druk hier nogmaals op om terug te keren naar de stand-bymodus.

14. ECHO

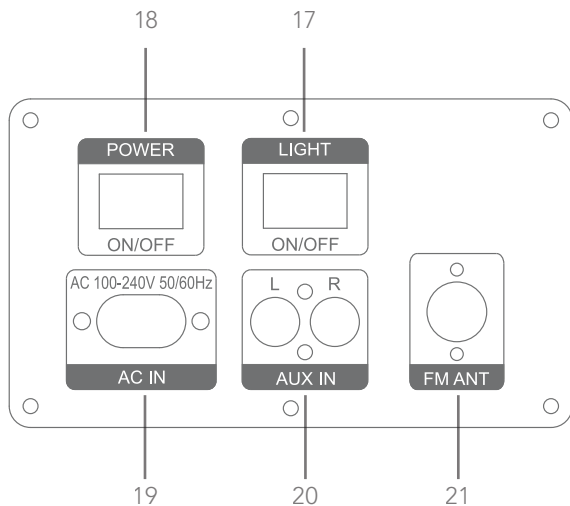
Pas de ECHO aan binnen een bereik van 00 tot 30. Alleen beschikbaar na het aansluiten van een gitaar of een microfoon.

15. GITAARVOLUME

Pas het gitaarvolume aan. Werkt nadat de GUITAR IN-aansluiting is aangesloten (zorg ervoor dat MIC VOL niet op 0 is ingesteld).

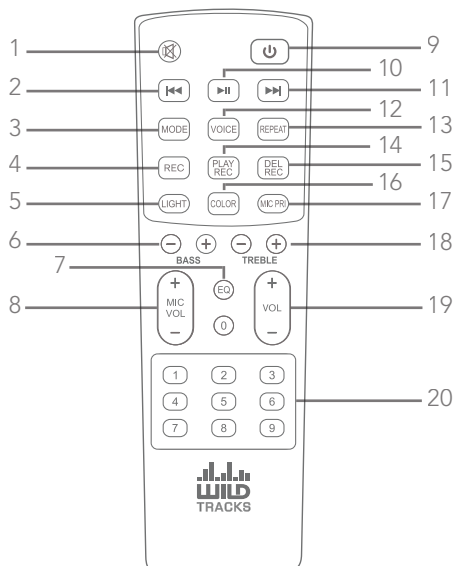
16. Display

ACHTERPANEEL



- 17. LICHT AAN/UIT**
Schakel de lichten in en uit.
- 18. STROOM AAN/UIT**
- 19. AC IN**
Sluit de kabel en de voedingsbron aan.
(AC 100-240V 50/60Hz)
- 20. AUX IN**
Sluit een extern apparaat in de AUX IN-modus aan.
- 21. FM ANT**
Pas het zoekeffect voor radiostations aan.

AFSTANDSBEDIENING



1. DEMPEN

Druk hierop om het geluid uit te schakelen. Druk hier nogmaals op om het geluid in te schakelen.

2. Vorige

Druk hierop in de USB/MICRO SD-modus om naar het vorige nummer te gaan. Houd deze toets ingedrukt (meer dan 3 seconden) om in het nummer snel achteruit te spoelen.

Druk hierop in de Radio-modus om naar het vorige kanaal te schakelen. Houd deze toets ingedrukt om automatisch te scannen totdat het vorige station is gevonden.

Druk hierop in de Bluetooth-modus om naar het vorige nummer te gaan.

3. MODE

Druk hierop om te schakelen tussen de BLUETOOTH/AUX IN/RADIO/USB/MICRO SD-modi.

Houd deze toets ingedrukt om de Bluetooth-verbinding in en uit te schakelen.

4. REC

Druk op REC om te beginnen met het opnemen van een bron van MIC IN/GUITAR IN/AUX IN/RADIO op een aangesloten USB-apparaat of geplaatste MICRO SD-kaart. Stop de opname door op «PLAY REC» te drukken.

5. LIGHT : Licht AAN/UIT.

6. BASS +/-

7. EQ : Equalizer. Schakel tussen 6 equalizer-stijlen (Pop/Rock/Jazz/Classical/Custom/Normal).

8. MIC VOL : microfoonvolume

9. STAND-BY : Stand-bymodus AAN/UIT.

10. Afspelen/Pauzeren

11. Volgende

Druk hierop in de USB/MICRO SD-modus om naar het volgende nummer te gaan.

Houd deze toets ingedrukt (meer dan 3 seconden) om in het nummer snel vooruit te spoelen.

Druk hierop in de Radio-modus om naar het volgende kanaal te schakelen. Houd deze toets ingedrukt om automatisch te scannen totdat het volgende station is gevonden.

Druk hierop in de Bluetooth-modus om naar het volgende nummer te gaan.

12. VOICE : druk hierop om de gesproken aanwijzingen AAN/UIT te zetten.

13. REPEAT : druk hierop om «enkelvoudig herhalen» en «alles herhalen» in te schakelen. Alleen beschikbaar in de modi USB en MICRO SD.

14. PLAY REC : speel opgenomen bestanden af.

15. DEL REC : verwijder het opgenomen bestand. Alleen beschikbaar in de modus PLAY REC.

16. COLOR : verander de kleur van de lichten (rood/groen/blauw/veelkleurig).

17. MIC PRI : geef de microfoon voorrang op de muziek. Alleen beschikbaar wanneer een aansluiting op MIC IN is aangesloten.






18. TREBLE +/-

19. Volume +/-

20. De toetsen 0-9

GEBRUIKSHANDLEIDING

- **Bluetooth-modus :**

1. Druk op MODE op het apparaat of de afstandsbediening totdat «BLUE» op het scherm verschijnt. Het pictogram  begint te knipperen.
2. Plaats de smartphone of een ander Bluetooth-apparaat binnen 3 meter van het apparaat.
3. Activeer de Bluetooth-functies op uw apparaat en zoek naar andere Bluetooth-apparaten.
4. Selecteer «KX-WT-HPSP-BL» in de lijst. Eenmaal verbonden, stopt het pictogram  met knipperen.
5. Sluit het Bluetooth-selectiemenu af en speel muziek af vanaf uw apparaat. Er mag geen barrière tussen de twee apparaten zijn en de afstand tussen de apparaten moet minder dan 10 meter bedragen.
6. Druk op  om het nummer af te spelen of te pauzeren. Druk op  of  om naar het vorige of volgende nummer te gaan.

- **Radio-modus :**




Druk op MODE op het apparaat of de afstandsbediening totdat er een radiofrequentie op het scherm verschijnt.

Automatisch zoeken en opslaan van radiostations : houd  ingedrukt om automatisch te zoeken naar radiostations in het frequentiebereik tussen 87,5 en 108,0 MHz. Na voltooiing stopt het zoeken en worden alle stations automatisch opgeslagen.

- **AUX IN-modus :**

Druk op MODE op het apparaat of de afstandsbediening totdat «AUX IN» is geselecteerd. Sluit uw apparaat aan op de AUX IN-ingang op het achterpaneel om muziek af te spelen.

- **USB/Micro SD-modus :**

1. Steek een USB-apparaat of een Micro SD-kaart in de overeenkomstige poort.
2. Druk op MODE op het apparaat of de afstandsbediening tot «USB» of «M. SD» is geselecteerd.
3. Het apparaat leest en speelt automatisch de muziek die op het apparaat is opgeslagen. Druk op  om het nummer af te spelen of te pauzeren. Druk op  om naar het vorige nummer te gaan. Druk op  om naar het volgende nummer te gaan.

- **Geluidsoptname**

1. Sluit een microfoon of gitaar aan op de MIC IN- of GUITAR IN-aansluiting of kies de modus RADIO of AUX IN.
2. Steek een USB-apparaat of een Micro SD-kaart in de overeenkomstige poort.
3. Als het USB-apparaat of de Micro SD-kaart voor het eerst op de luidspreker wordt aangesloten, zal het systeem automatisch een map met de naam RECORD maken om de opgenomen bestanden in op te slaan. Zorg ervoor dat het bestandssysteem van het apparaat FAT32 is.
4. Druk op REC als u klaar bent om op te nemen. Het apparaat begint met opnemen en het scherm toont de opnametijd.

- **De batterijen in de afstandsbediening plaatsen**

Verwijder het batterijdeksel van de achterkant van de afstandsbediening en plaats twee AAA-batterijen (niet meegeleverd) en respecteer daarbij de juiste polariteit.

SPECIFICATIES

Audiodecoderingsformaten.....	MP3/WAV/WMA
Uitvoervermogen.....	.800W
Middentonen (mid-range) van woofer.....	2 x 12"
Tweeter.....	2 x 4"
Frequentierespons.....	40Hz-18kHz
Signaal-ruisverhouding.....	≥65dB
Ingangsspanning.....	AC 100-240V 50/60Hz

• وضع الراديو:

اضغط على MODE في الوحدة أو وحدة التحكم عن بعد حتى يظهر تردد راديو على الشاشة.
البحث عن محطة الراديو وتخزينها تلقائيًا: اضغط لفترة طويلة على **||** للبحث تلقائيًا عن محطات الراديو في نطاق التردد بين 87.5 و 108.0 ميگاهرتز. بمجرد الانتهاء، سيتوقف البحث وسيتم حفظ جميع المحطات تلقائيًا.

• وضع AUX IN:

اضغط على MODE في الوحدة أو وحدة التحكم عن بعد حتى يتم تحديد "AUX IN". قم بتوصيل جهازك إلى منفذ AUX IN على اللوحة الخلفية لتشغيل الموسيقى.

• وضع USB/Micro SD:

1. أدخل جهاز USB أو بطاقة Micro SD في المنفذ المقابل.
2. اضغط على MODE في الوحدة أو وحدة التحكم عن بعد حتى يتم تحديد "USB" أو "M. SD".
3. ستقوم الوحدة تلقائيًا بقراءة وتشغيل الموسيقى المخزنة في الجهاز.
اضغط على **||** لتشغيل المسار أو إيقافه.
اضغط على **|||** للتبديل إلى المسار السابق.
اضغط على **|||** للتبديل إلى المسار التالي.

• تسجيل الصوت

1. قم بتوصيل ميكروفون أو جيتار بمقيس MIC IN أو GUITAR IN، أو اختر وضع RADIO أو AUX IN.
 2. أدخل جهاز USB أو بطاقة Micro SD في المنفذ المقابل.
 3. إذا تم توصيل جهاز USB أو بطاقة Micro SD بمكبر الصوت لأول مرة، فسينشئ النظام تلقائيًا مجلدًا باسم RECORD لحفظ الملفات المسجلة. تأكد من أن نظام الملفات الخاص بالجهاز هو FAT32.
 4. عندما تكون جاهزًا للتسجيل، اضغط REC. سيبدأ الجهاز في التسجيل وستعرض الشاشة وقت التسجيل.
- تركيب البطاريات في جهاز التحكم عن بعد
قم بإزالة غطاء البطارية من الجزء الخلفي لوحدة التحكم عن بعد، وأدخل بطاريتين بحجم AAA (غير مرفقتين) مع التأكد من وضع الأقطاب بشكل صحيح.

المواصفات

تنسيقات فك تشفير الصوت.....	MP3/WAV/WMA.....
طاقة الخرج.....	800W.....
مكبر الصوت متوسط المدى.....	2 × 12 بوصة.....
مكبر صوت عالي التردد.....	2 × 4 بوصة.....
الاستجابة الترددية.....	40Hz-18kHz.....
نسبة الإشارة إلى الضجيج.....	≥65dB.....
فولتية الخرج.....	AC 100-240V 50/60Hz.....

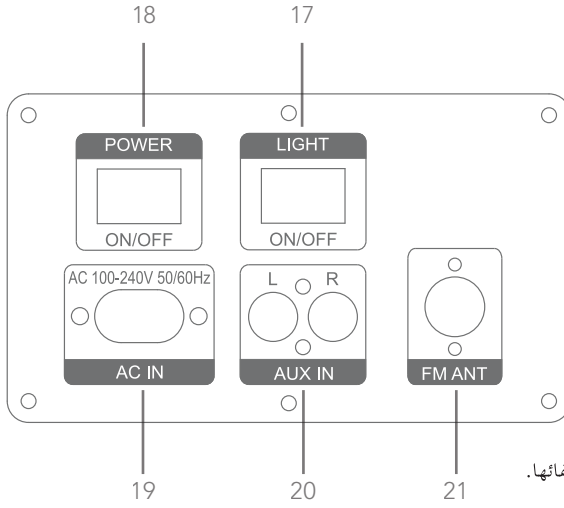
ملاحظات: إذا استمرت المشكلة، يُرجى الاتصال بالموزع الخاص بك.

1. كتم الصوت اضغط لإيقاف الصوت. اضغط مرة أخرى لتشغيل الصوت.
2. السابق في وضع USB/ MICRO SD، اضغط للتبديل إلى المسار السابق. اضغط مع الاستمرار (أكثر من 3 ثوانٍ) للتراجع السريع على المسار. في وضع الراديو، اضغط للتبديل إلى القناة السابقة. اضغط مع الاستمرار على المسح التلقائي حتى يتم العثور على المحطة السابقة. في وضع البلوتوث، اضغط للتبديل إلى المسار السابق.
3. الوضع اضغط للتبديل بين أوضاع BLUETOOTH/ AUX IN/ RADIO/ USB/ MICRO SD.
4. اضغط مع الاستمرار لتشغيل اتصال بلوتوث وإيقاف تشغيله.
5. تسجيل اضغط REC لبدء تسجيل أي مصدر من MIC IN/ GUITAR IN/ AUX IN/ RADIO على جهاز USB مدرج أو بطاقة MICRO SD. أوقف التسجيل بالضغط على "PLAY REC".
6. ضوء: تشغيل/إيقاف الضوء.
7. صوت المجهير +/-
8. EQ: موازن الصوت. اضغط للتبديل بين 6 أنماط موازن صوتي (بوب/ روك/ جاز/ كلاسيك/قياسي/ عادي).
9. MIC VOL: حجم صوت الميكروفون
10. وضع الاستعداد: تشغيل/إيقاف وضع الاستعداد.
11. تشغيل/إيقاف مؤقت
12. التالي في وضع USB/MICRO SD، اضغط للتبديل إلى المسار السابق. اضغط مع الاستمرار (أكثر من 3 ثوانٍ) للتراجع السريع على المسار. في وضع Radio، اضغط للتبديل إلى القناة السابقة. اضغط مع الاستمرار على المسح التلقائي حتى يتم العثور على المحطة السابقة. في وضع البلوتوث، اضغط للتبديل إلى المسار السابق.
13. الصوت: اضغط لتشغيل/ إيقاف تشغيل الموجه الصوتي.
14. التكرار: اضغط لتشغيل تكرار واحد وتكرار الكل. متوفر فقط في وضعي USB و MICRO SD.
15. PLAY REC: تشغيل الملفات المسجلة.
16. DEL REC: حذف الملف المسجل. متوفر فقط في وضع PLAY REC.
17. اللون: تغيير لون الأضواء (أحمر/ أخضر/ أزرق/ متعدد الألوان).
18. MIC PRI: إعطاء الأولوية للميكروفون على الموسيقى. متوفر فقط عندما يكون المقيس متصلاً ب MIC IN.
19. صوت عالي الطبقة +/-
20. مستوى الصوت +/-
21. الأزرار 0-9

تعليمات التشغيل

• وضع البلوتوث:

1. اضغط MODE في الوحدة أو وحدة التحكم عن بعد حتى تظهر "BLUE" على الشاشة. ستبدأ أيقونة Bluetooth في الوميض.
2. ضع الهاتف الذكي أو جهاز البلوتوث آخر ضمن نطاق 3 أمتار من الوحدة.
3. قم بتنشيط ميزات البلوتوث على جهازك وابحث عن أجهزة بلوتوث أخرى.
4. حدّد "KX-WT-HPSP-BL" في القائمة. بمجرد الاتصال، ستوقف أيقونة Bluetooth عن الوميض.
5. اخرج من قائمة تحديد البلوتوث وقم بتشغيل الموسيقى من جهازك. يجب ألا يكون هناك حاجز بين الجهازين، والمسافة أقل من 10 أمتار.
6. اضغط على زر «▶» لتشغيل المسار أو إيقافه مؤقتًا. اضغط على «◀» أو «▶▶» للتبديل إلى المسار السابق أو التالي.



17. تشغيل/إيقاف الضوء قم بتشغيل الأضواء وإطفائها.

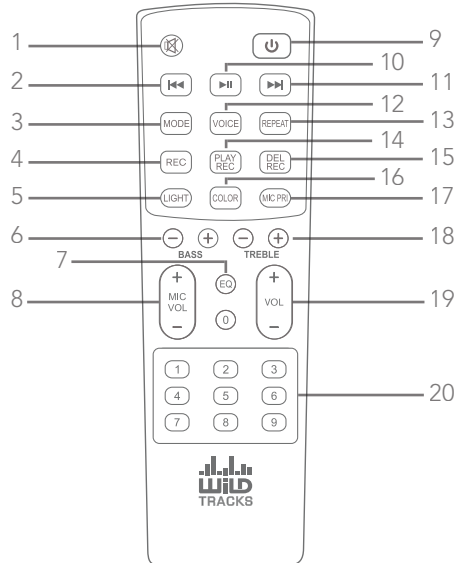
18. تشغيل/إيقاف الجهاز

19. وضع التيار المتناوب قم بتوصيل الكبل ومصدر الطاقة. (AC 100-240V 50/60Hz)

20. توصيل الملحقات قم بتوصيل جهاز خارجي في وضع AUX IN.

21. هوائي FM اضبط تأثير البحث عن محطة الراديو.

جهاز التحكم عن بعد



1. مدخل USB
2. إدخال الميكروفون وإدخال الغيتار.
3. مدخل بطاقة Micro SD
4. التحكم في مستوى صوت الميكروفون. يعمل بعد توصيل قابس MIC IN.
5. التحكم الرئيسي في مستوى الصوت.
6. صوت عالي الطبقة +/-
7. الصوت الجهير +/-
8. السابق في وضع USB/ MICRO SD، اضغط للتبديل إلى المسار السابق. اضغط مع الاستمرار (أكثر من 3 ثوانٍ) للتراجع السريع على المسار. في وضع الراديو، اضغط للتبديل إلى القناة السابقة. اضغط مع الاستمرار على المسح التلقائي حتى يتم العثور على المحطة السابقة. في وضع البلوتوث، اضغط للتبديل إلى المسار السابق.
9. تشغيل/إيقاف في وضع USB/MICRO SD/BLUETOOTH/AUX IN، اضغط للتشغيل أو للإيقاف المؤقت. في وضع Radio، اضغط مع الاستمرار على المسح التلقائي بحثًا عن المحطات.
10. Next في وضع USB/MICRO SD، اضغط للتبديل إلى المسار السابق. اضغط مع الاستمرار (أكثر من 3 ثوانٍ) للتراجع السريع على المسار. في وضع Radio، اضغط للتبديل إلى القناة السابقة. اضغط مع الاستمرار على المسح التلقائي حتى يتم العثور على المحطة السابقة. في وضع البلوتوث، اضغط للتبديل إلى المسار السابق. (pop/Rock/Jazz/Classical/Custom/Normal)
11. موازن الصوت/MEGA BASS اضغط للتبديل بين 6 أنماط موازن صوتي . اضغط لفترة طويلة لتشغيل وإيقاف وظيفة MEGA BASS.
12. النمط اضغط للتبديل بين أوضاع BLUETOOTH/ AUX IN/ RADIO/ USB/ MICRO SD.
13. وضع الاستعداد تكون الوحدة في وضع الاستعداد عند تشغيلها لأول مرة. اضغط للتحويل إلى وضع العمل. اضغط مرة أخرى للعودة إلى وضع الاستعداد.
14. الصدى اضبط ECHO على النطاق 30-00. متاح فقط بعد توصيل جيتار أو ميكروفون.
15. مستوى صوت الجيتار اضبط مستوى الجيتار. يعمل بعد توصيل مقبس GUITAR IN (تأكد من عدم تعيين MIC VOL على 0).
16. شاشة العرض

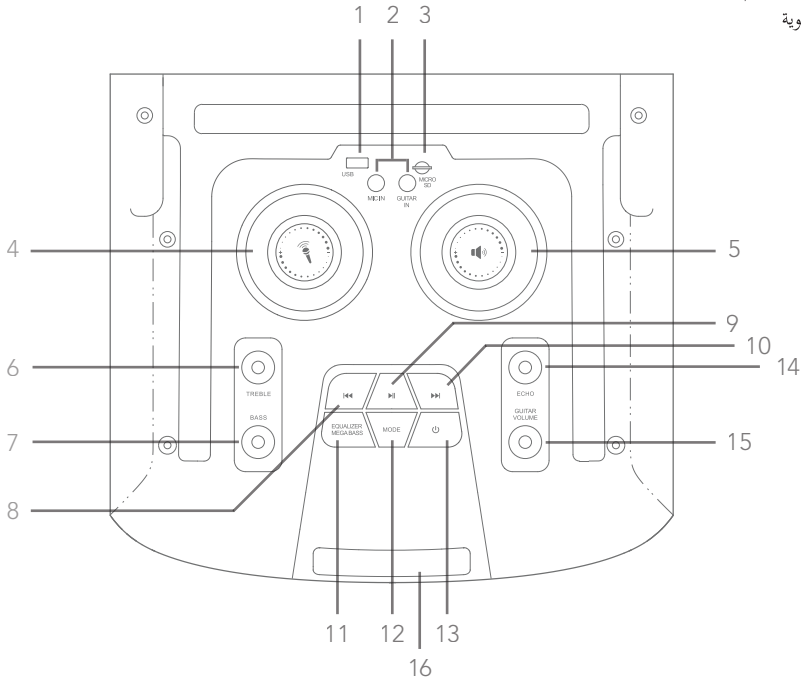
- افقرأ هذا الدليل قبل الاستخدام الأول، واحتفظ به كمرجع إضافي.
 للحصول على أفضل أداء صوتي، احتفظ بالوحدة بعيدًا عن الماء والرطوبة وأشعة الشمس المباشرة ودرجات الحرارة العالية.
 ضع الوحدة بحيث لا تسقط.
 لا تقم بفك الوحدة مطلقًا. سيؤدي ذلك إلى إبطال الضمان.
 1. يجب عدم تعريض الوحدة للماء. لتجنب أي حادث، يجب عدم وضع أي شيء مملوء بالسوائل، مثل المزهريات، على الوحدة.
 2. لمنع أي حريق أو صدمة كهربائية، يرجى التحقق من توافق جهد شبكة الطاقة مع جهد الدخل المحدد لهذه الوحدة.
 3. يُستخدم قابس التيار الكهربائي كجهاز فصل، ويجب أن تظل قابلاً للتشغيل بسهولة.

الملحقات مقدمة في الصندوق

- وحدة Wild Tracks Blaster
- جهاز تحكم عن بعد (البطاريات غير متضمنة)
- كابل إدخال AUX IN input cable مع قابس 3.5 ملم
- كابل طاقة AC
- دليل المستخدم

أزرار التحكم

اللوحة العلوية





Regulatory compliance information

UK If at any time in the future you should need to dispose of this product please note that: Waste electrical products should not be disposed of with household waste. Please recycle where facilities exist. Check with your Local Authority or retailer for recycling advice. (Waste Electrical and Electronic Equipment Directive).

FR Si dans l'avenir vous deviez vous débarrasser de ce produit veuillez remarquer que : Les déchets électriques ne doivent pas être jetés avec les déchets ménagers. Veuillez recycler les produits dans une déchetterie. Consulter votre responsable local ou votre revendeur pour un conseil sur le recyclage. (Directive sur les déchets des équipements électriques et électroniques).

DE Sollten Sie dieses Produkt später einmal entsorgen müssen, beachten Sie bitte, dass elektrische Abfallprodukte nicht mit dem Haushaltsmüll entsorgt werden dürfen. Bitte führen Sie das Produkt dem Recycling zu, sofern eine entsprechende Einrichtung (Wertstoffhof) vorhanden ist. Fragen Sie bei Ihren Behörden vor Ort nach Möglichkeiten zum Recycling. (Richtlinie über Elektro- und Elektronik-Altgeräte).

ES Si en el futuro tiene que desechar este producto, tenga en cuenta que: Los residuos de productos eléctricos no se tienen que tirar con la basura doméstica. Reciclelo en las instalaciones disponibles. Consulte a las Autoridades Locales o al distribuidor para que le de instrucciones sobre el reciclaje. (Directiva sobre la eliminación de Aparatos Electrónicos y Eléctricos).

PT Se a qualquer momento no futuro tiver que se desfazer deste produto, por favor note que: Os resíduos dos produtos eléctricos não deverão ser misturados juntamente com os resíduos domésticos. Por favor recicle onde seja possível. Verifique junto da sua Autoridade Local ou comerciante informação acerca de reciclagem. (Directiva sobre Resíduos de Equipamento Eléctrico e Electrónico).

IT Se in futuro dovesse essere necessario smaltire questo prodotto, si prega di notare che: I rifiuti elettrici non devono essere smaltiti insieme ai rifiuti domestici. Riciclare in apposite strutture. Verificare con l'Autorità locale o Rivenditore dove poter riciclare il dispositivo. (Direttiva sullo smaltimento dei rifiuti elettrici ed elettronici).

NL Als u in de toekomst wenst te ontdoen van dit product kunt u er rekening mee dat : Agedankte elektrische producten mogen niet worden weggegooid bij het huishoudelijk afval. Recycle producten. Raadpleeg uw plaatselijke vertegenwoordiger of dealer voor advies over recycling. (Richtlijn betreffende afgedankte elektrische en elektronische apparatuur).





©2020 Konix. Innelec Multimedia - Konix, 45 rue Delizy, 93692 Pantin Cedex, FRANCE. The Konix brand and logo are trademarks of Innelec Multimedia S.A. All other trademarks are the property of their respective owners. All rights reserved. Made in PRC.

©2020 Konix. Innelec Multimedia - Konix, 45 rue Delizy, 93692 Pantin Cedex, FRANCE.
La marque et le logo Konix sont des marques de commerce d'Innelec Multimedia S.A.
Toutes les autres marques de commerce appartiennent à leurs propriétaires respectifs.
Tous droits réservés. Fabriqué en RPC.