

# MYTHICS®

## Gaming Heaset PS-500

for PS4™



USER MANUAL

# KONIX

UK

## MYTHICS PS-500

### CONTENT

- 1 wired gaming headset with a 3,5mm Jack
- 1 user manual

### PRODUCT FEATURES

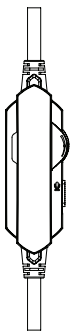
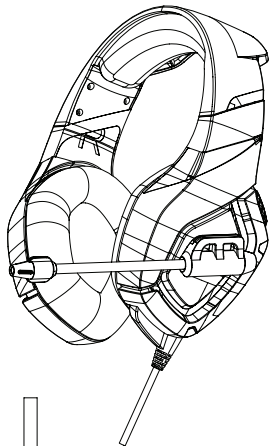
#### Headphone :

- Neodymium speaker: 50 mm
- Frequency range: 20 Hz-20 Khz
- Sensivity: 117 dB +/- 3 dB
- Cable length: 1,25 m
- Plug: Jack 3.5 mm
- Impedance: 20 Ohms + /- 15%

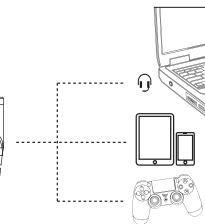
#### Microphone :

- Size: Ø 6.0X2.7 mm
- Sensivity: -36 dB +/-1 dB
- Directivity: omnidirectional
- Impedance: 2.2 Kohms

## INSTRUCTIONS



Volume control on cord



1/ Switch on the console.

2/ Connect the headset directly into the input device on your controller. (Your console will recognize the headset and a validation message will appear in the top right of the screen).

### Controlling the volume of the sound/chat:

1/ You can directly control the volume through the integrated controls on the cord.

2/ You can choose to hear only chat through the headset or both chat and the game's soundtrack. To switch between these options, access the user interface on your console: Press the Home button on your controller then select [Devices] > [Audio Devices]

### Compatibility:

You can use the headset with your Playstation®4, your smartphone, your tablet and your computer.

## SAFETY INSTRUCTIONS

- Do not use the headset with any other device than that for which it is intended
- Do not disassemble the product
- Do not expose the product to humidity or any other liquid.
- Do not expose the product to dust, direct sunlight or any heat shock.
- If after using the product, you feel pain or numbness in your hands, wrists, elbows or shoulders, we recommend you stop using the product. If the pain persists, consult a doctor.
- Do not dispose of the product in a fire.



Warning: *Prolonged listening to music at high volumes can cause irreversible auditory damage.*

FR

## MYTHICS PS-500

### CONTENU

- 1 casque filaire avec connecteur jack 3,5mm
- 1 manuel de l'utilisateur

### SPÉCIFICATIONS DU PRODUIT

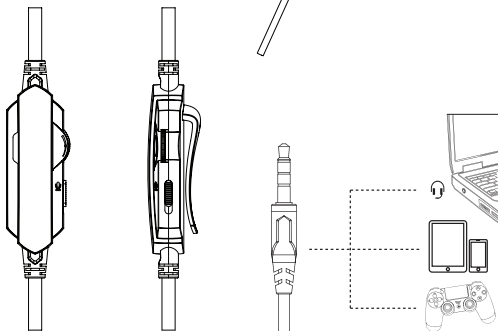
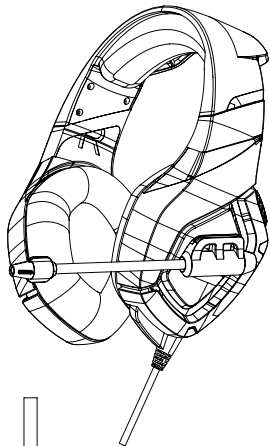
#### Casque/écouteurs :

- Haut-parleurs néodyme 50 mm
- Réponse en fréquence : 20Hz – 20kHz
- Sensibilité : 117 dB +/-3db
- Impédance : 20 Ohms +/- 15%
- Connexion jack 3,5 mm
- Longueur de câble : 1,25 m

#### Micro :

- Taille : Ø 6.0X2.7 mm
- Sensibilité : -36 dB +/-1 dB
- Direction : omnidirectional
- Impédance : 2.2 KOhms

## UTILISATION



Contrôle du volume  
sur le câble.

1/ Allumez votre console.

2/ Branchez directement le casque dans le périphérique d'entrée de votre manette. (votre console reconnaîtra votre casque et un message de validation s'affichera en haut à gauche de votre écran).

### Contrôle du volume son/chat :

1/ Grâce aux boutons intégrés, vous pouvez contrôler le volume directement sur le câble.

2/ Vous pouvez choisir d'entendre uniquement les discussions dans le casque, ou à la fois les discussions et la bande-son du jeu. Pour commuter entre ces options, accédez à l'interface utilisateur de votre console :

Appuyez sur le bouton Home de votre manette puis sélectionnez [Périphériques] > [Périphériques audio]

### Compatibilité :

Vous pouvez utiliser ce casque avec votre Playstation®4, votre smartphone, votre tablette et votre ordinateur.

## PRÉCAUTION D'EMPLOI

- N'utilisez pas le casque avec un appareil autre que celui pour lequel il est destiné
- Ne démontez pas le produit
- N'exposez pas ce produit à l'humidité ou à tout autre liquide.
- N'exposez pas ce produit à la poussière, aux rayons directs du soleil ou à tout choc thermique.
- Si lors de l'utilisation de ce produit, vous ressentez des douleurs ou des engourdissements dans vos mains, vos poignets, vos coudes ou vos épaules, nous vous recommandons de cesser d'utiliser ce produit. Si ces douleurs persistent, consultez un médecin.
- Ne jetez pas ce produit dans le feu



Attention : *L'écoute prolongée de musique à un volume trop élevé peut causer des troubles auditifs irréversibles*

DE

## MYTHICS PS-500

### INHALT

- 1 Kabel-Headset mit 3,5-mm-Klinkenstecker
- Benutzerhandbuch

### TECHNISCHE DATEN

#### Headset/Ohrhörer:

- Lautsprecher Neodym 50 mm
- Frequenzgang: 20 Hz - 20 kHz
- Empfindlichkeit: 117 dB +/- 3 dB
- Impedanz: 20 Ohms +/- 15%
- Anschluss: 3.5 mm Klinkenstecker
- Kabellänge: 1,25 m

#### Mikrophon:

- Größe: Ø 6.0X2.7 mm
- Sensibilität : -36 dB +/-1 dB
- Direction : omnidirectional
- Impedanz: 2,2 KOhm

## BEDIENUNGSANLEITUNG

1/ Schalten Sie die Konsole ein.

2/ Schließen Sie das Headset direkt an das Eingabegerät Ihres Steuergerätes an. (Ihre Konsole wird Ihr Headset erkennen).

### Lautstärkeregler/Chat:

1/ Sie können die Lautstärke direkt über die integrierte Steuerung am Kabel regeln.

2/ Sie können wählen, in Ihrem Headset nur Diskussionen zu hören, oder gleichzeitig Diskussionen und den Soundtrack des Spiels. Um zwischen diesen Optionen zu wechseln, gehen Sie zur Benutzeroberfläche Ihrer Konsole. Drücken Sie die 'Home'-Taste auf dem Controller, dann wählen Sie 'Einstellungen' > [Geräte] > und wählen Sie auf dem Controller > Lautstärke und dann übernehmen Sie Ihre Einstellungen.

### Kompatibilität:

Sie können dieses Headset mit Ihrem Playstation®4, Ihrem Smartphone, Tablet und Computer benutzen.

ES

## MYTHICS PS-500

### CONTENIDO

- 1 auricular con cable con conector de 3,5 mm
- Manual de usuario

### ESPECIFICACIONES DEL PRODUCTO

#### Auriculares / cascos:

- Altavoces de neodimio de 50 mm
- Respuesta de frecuencia: 20 Hz - 20 kHz
- Sensibilidad: 117 dB +/- 3 dB
- Impedancia: 20 Ohms +/- 15%
- Conector de 3,5 mm
- Longitud del cable: 1,25 m

#### Micro:

- Tamaño: Ø6.0X2.7 mm
- Sensibilidad: -36 dB +/-1 dB
- Dirección: Omnidireccional
- Impedancia: 2.2 KOhms

## INSTRUCCIONES PARA EL USO

1/ Encienda la consola.

2/ Conectar los auriculares directamente en el dispositivo de entrada a su mando. (Su consola reconocerá los auriculares).

### Control del volumen / conversación:

1/ Puede controlar directamente el volumen a través de los controles integrados en el cable.

2/ Puede elegir entre escuchar sólo las conversaciones a través de los auriculares, o escuchar a la vez las conversaciones y la banda sonora del juego. Para alternar entre estas opciones, vaya al interfaz de usuario de su consola: Pulse el botón «Home» en su mando y seleccione como configuración> [Periféricos]> a continuación, seleccione en su mando> <volumen> y luego realice los ajustes que desee.

### Compatibilidad:

Puede utilizar estos auriculares con su Playstation®4, con el teléfono inteligente, con el tablet y con el ordenador.

PT

## MYTHICS PS-500

### CONTEÚDO

- 1 auscultador com fios com ficha de 3,5 mm
- Manual do utilizador

### ESPECIFICAÇÕES DO PRODUTO

#### Auscultadores:

- Altifalantes de neodímio 50 mm
- Frequência de resposta: 20Hz - 20kHz
- Sensibilidade: 117 dB +/- 3 dB
- Impedância: 20 Ohms +/- 15%
- Ficha jack 3,5 mm
- Comprimento do cabo: 1,25 m

#### Micro:

- Tamanho: Ø6.0X2.7 mm
- Sensibilidade: -36 dB +/-1 dB
- Direção: omnidirecional
- Impedância: 2.2 KOhms



## UTILIZAÇÃO

1/ Ligar a consola.

2/ Ligar diretamente os auscultadores à entrada do comando. (A consola reconhecerá os auscultadores).

### Controlo de volume de som/chat:

1/ Pode controlar diretamente o volume através dos controlos integrados no fio.

2/ Pode optar-se por ouvir nos auscultadores apenas as conversas no chat ou as conversas e os sons do jogo ao mesmo tempo Para alternar entre estas opções, ir ao interface de utilizador da consola: Carregar no botão Home do comando e depois selecionar Configurações > [Dispositivos] > depois selecionar o comando > volume e, depois, aplicar as definições.

### Compatibilidade:

Estes auscultadores podem ser usados com a Playstation®4, com um smartphone, tablet ou computador.



## MYTHICS PS-500

### CONTENUTO

- 1 set di cuffie con cavo con connettore da 3,5 mm
- Manuale d'uso

### SPECIFICHE DEL PRODOTTO

#### Cuffie/auricolari:

- Altoparlanti al neodimio da 50 mm
- Risposta in frequenza: 20 Hz - 20 kHz
- Sensibilità: 117 dB +/- 3 dB
- Impedenza: 20 Ohms +/- 15%
- Collegamento tramite presa tipo jack da 3,5 millimetri
- Lunghezza del cavo: 1,25 m

#### Microfono:

- Dimensioni: Ø6.0X2.7 mm
- Sensibilità: -36 dB +/-1 dB
- Direzione: Omni-direziona
- Impedenza: 2,2 kOhm

## UTILIZZO

1/ Accendere la console.

1/ Collegare direttamente le cuffie nell'ingresso periferiche del controller. (La console riconoscerà le cuffie).

### Controllo del volume suono/chat:

1/ È possibile controllare il volume direttamente tramite i controlli integrati sul cavo.

2/ È possibile scegliere di ascoltare solo le conversazioni in cuffia, oppure sia le conversazioni che la colonna sonora del gioco. Per commutare tra queste opzioni, accedere all'interfaccia utente della console. Premere il tasto HOME sul controller e selezionare Impostazioni > [Dispositivi] > quindi selezionare il controller > volume e poi applicare le impostazioni.

### Compatibilità:

È possibile utilizzare queste cuffie con Playstation®4, smartphone, tablet e computer.

NL

## MYTHICS PS-500

### INHOUD

- 1 hoofdtelefoon met een 3,5 mm-stekker
- Gebruiksaanwijzing

### PRODUCTSPECIFICATIES

#### Hoofdtelefoon/oortelefoon:

- Neodymium luidsprekers 50 mm
- Frequentiebereik: 20 Hz - 20 kHz
- Gevoeligheid: 117 dB +/- 3 dB
- Impedantie: 20 Ohms +/- 15%
- Stekker 3,5 mm
- Kabellengte: 1,25 m

#### Micro:

- Grootte: Ø6.0X2.7 mm
- Gevoeligheid: : -36 dB +/-1 dB
- Richting: in alle richtingen
- Impedantie: 2,2 kOhm

## GEbruik

1/ Schakel uw console in.

2/ Sluit de hoofdtelefoon rechtstreeks aan op het invoerapparaat van uw controller. (Uw console zal uw hoofdtelefoon herkennen).

## Volumeregeling van het geluid/chat:

1/ U kunt het volume rechtstreeks regelen via de geïntegreerde bedieningselementen op het snoer.

2/ U kunt ervoor kiezen om alleen de gesprekken in de hoofdtelefoon te horen, of tegelijkertijd de gesprekken en de soundtrack van het spel. Ga naar de gebruikersinterface van de console om te schakelen tussen deze opties: Druk op de thuisknop op de controller en selecteer Instellingen > [Apparaten] > selecteer uw controller > volume en pas vervolgens uw instellingen toe.

## Compatibiliteit:

U kunt deze hoofdtelefoon gebruiken met uw Playstation®4, uw smartphone, uw tablet en uw computer.

## MYTHICS PS-500

### المحتوى

1 سماعة رأس سلكية مع مُؤصِّل صوتي 3,5 مم  
دليل المستخدم

### مميزات المنتج

#### سماعة الرأس:

- سماعة مغمناطيس نيوديميوم: 50 مم
- مدى التردد: 20 هرتز - 20 كيلوهرتز
- الحساسية: 117 ديسيبل +/- 3 ديسيبل
- طول الكابل: 1,25 م
- القابس: مقبس 3.5 مم
- المغاوة: 20 أوم +/- 15%

#### الميكروفون:

- المقاس: 6.0×2.7×0.6 مم
- الحساسية: 36- ديسيبل +/- 1 ديسيبل
- الاتجاهية: أحادي الاتجاه
- المغاوة: 2.2 كيلو أوم

#### استعمال:

- 1 / قوموا بتشغيل وحدة تحكمكم.
- 2 / قوموا بتوصيل سماعة الرأس مباشرة إلى جهاز إدخال عمود التوجيه. (ستتعرف وحدة تَحْكُمُكم على سماعات الرأس).

#### التحكم في مستوى الصوت / الدرذشة:

- 1 / يمكنك التحكم مباشرة في مستوى الصوت باستخدام أزرار التحكم المدمجة في السلك.
  - 2 / يمكنك أن تختاروا الاستماع إلى المناقشات فقط في سماعات الرأس، أو أن تستمعوا إلى كل من المناقشات والموسيقى التصويرية للعبة. من أجل التبديل بين هذه الخيارات، انتقلوا إلى واجهة المستخدم في وحدة تَحْكُمُكم. اضغطوا على زر Home بعمود التوجيه، ثم اختاروا إعدادات < [الأجهزة والملحقات] > ثم قوموا بتحديد عمود التوجيه حَاصِتكم < الصوت، ثم قوموا بتطبيق إعداداتكم.
- التوافق: يمكنك استخدام هذه السماعة مع إكس بوكس وان، هاتفكم الذكي، جهازكم اللوحي ومع حاسوبكم.



## Regulatory compliance information

- UK** If at any time in the future you should need to dispose of this product please note that: Waste electrical products should not be disposed of with household waste. Please recycle where facilities exist. Check with your Local Authority or retailer for recycling advice. (Waste Electrical and Electronic Equipment Directive)
- FR** Si dans l'avenir vous deviez vous débarrasser de ce produit veuillez remarquer que : Les déchets électriques ne doivent pas être jetés avec les déchets ménagers. Veuillez recycler les produits dans une déchetterie. Consulter votre responsable local ou votre revendeur pour un conseil sur le recyclage. (Directive sur les déchets des équipements électriques et électroniques)
- DE** Sollten Sie dieses Produkt später einmal entsorgen müssen, beachten Sie bitte, dass elektrische Abfallprodukte nicht mit dem Haushaltsmüll entsorgt werden dürfen. Bitte führen Sie das Produkt dem Recycling zu, sofern eine entsprechende Einrichtung (Wertstoffhof) vorhanden ist. Fragen Sie bei Ihren Behörden vor Ort nach Möglichkeiten zum Recycling. (Richtlinie über Elektro- und Elektronik-Altgeräte).
- ES** Si en el futuro tiene que desechar este producto, tenga en cuenta que: Los residuos de productos eléctricos no se tienen que tirar con la basura doméstica. Reciclelo en las instalaciones disponibles. Consulte a las Autoridades Locales o al distribuidor para que le de instrucciones sobre el reciclaje. (Directiva sobre la eliminación de Aparatos Electrónicos y Eléctricos).
- PL** Se a qualquer momento no futuro tiver que se desfazer deste produto, por favor note que: Os resíduos dos produtos eléctricos não deverão ser misturados juntamente com os resíduos domésticos. Por favor recicle onde seja possível. Verifique junto da sua Autoridade Local ou comerciante informação acerca de reciclagem. (Directiva sobre Resíduos de Equipamento Eléctrico e Electrónico).
- IT** Se in futuro dovesse essere necessario smaltire questo prodotto, si prega di notare che: I rifiuti elettrici non devono essere smaltiti insieme ai rifiuti domestici. Riciclare in apposite strutture. Verificare con l'Autorità locale o Rivenditore dove poter riciclare il dispositivo. (Direttiva sullo smaltimento dei rifiuti elettrici ed elettronici).
- NL** Als u in de toekomst wenst te ontdoen van dit product kunt u er rekening mee dat : Afgedankte elektrische producten mogen niet worden weggegooid bij het huishoudelijk afval. Recycle producten. Raadpleeg uw plaatselijke vertegenwoordiger of dealer voor advies over recycling. (Richtlijn betreffende afgedankte elektrische en elektronische apparatuur).



©2019 Konix. Innelec Multimedia - Konix, 45 rue Delizy, 93692 Pantin Cedex, FRANCE. The Konix brand and logo are trademarks of Innelec Multimedia S.A. PlayStation and PS4 are trademarks of Sony Computer Entertainment, Inc. All other trademarks are the property of their respective owners. All rights reserved. This product is not made or endorsed by Sony. Made in PRC.

©2019 Konix. Innelec Multimedia - Konix, 45 rue Delizy, 93692 Pantin Cedex, FRANCE. La marque et le logo Konix sont des marques de commerce d'Innelec Multimedia S.A. PlayStation et PS4 sont des marques de commerce de Sony Computer Entertainment, Inc. Toutes les autres marques de commerce appartiennent à leurs propriétaires respectifs. Tous droits réservés. Ce produit n'est pas fabriqué ni endossé par Sony. Fabriqué en RPC.

