

DRAKKAR
PRIME

PRO GAMING HEADSET **BODHRAN**

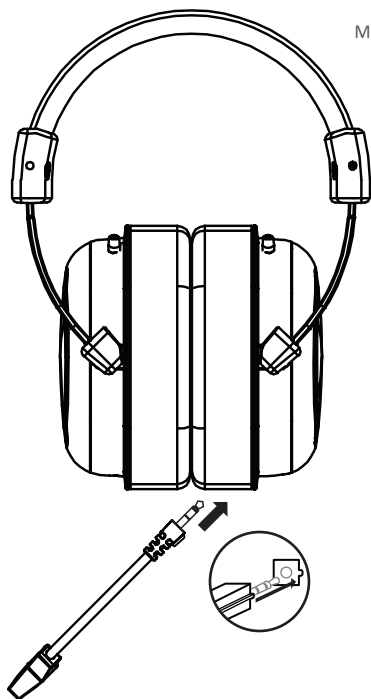


USER MANUAL

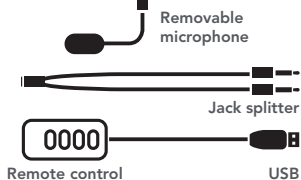
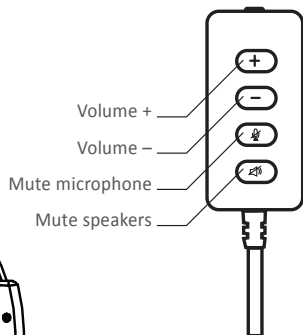
KONIX

CONTENTS

- 1 wired 7.1 headset
- 1 USB remote extension cord
- User manual



REMOTE AND FUNCTIONS



PRODUCT SPECIFICATIONS

Headphones:

Speaker size: 53mm
 Frequency response: 20Hz - 20kHz
 Sensitivity: 110dB +/-3dB
 Impedance: 64±15% Ohms
 Cable length with adaptor: 2m50
 Cable length without: 0,9m

Microphone:

Size: 6.0*2.7MM
 Sensitivity: -42±3dB
 Type: Omnidirectional
 Impedance: 2.2K Ohms
 Frequency: 50-10KHZ

Information about the bodhran gaming headset

It is a 7.1 headset with huge 53mm drivers and a sleek design which ensures full comfort and high isolation from noise. The microphone is removable and it is possible to connect this headset either in 3.5mm jack or with the USB extension adaptor which also includes an inline remote control.

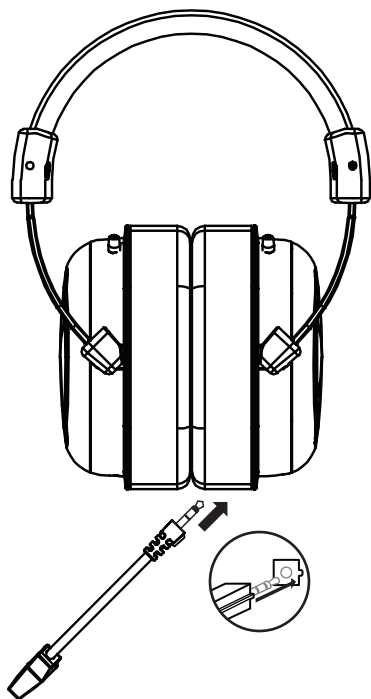
CAUTION FOR USE

- Do not use the headset with a device other than that for which it is intended.
- Do not disassemble the product.
- Do not expose this product to moisture or any other liquid.
- Do not expose this product to dust, direct sunlight or temperature shock.
- Do not throw this product onto a fire.

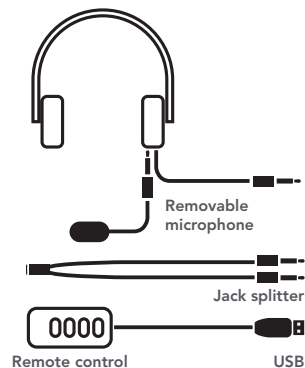
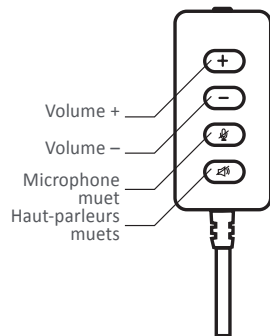
Warning: Prolonged listening to music at high volume can cause permanent hearing damage.

SPÉCIFICITÉS

- 1 casque filaire 7.1
- 1 extension USB avec commandes
- 1 manuel de l'utilisateur



TÉLÉCOMMANDE ET FONCTIONS



SPÉCIFICITÉS

Casque :

Haut-parleurs : 53mm
Fréquence : 20Hz - 20kHz
Sensibilité : 110dB +/-3dB
Impédance : 64±15% Ohms
Longueur du câble avec adaptateur : 2m50
Longueur du câble sans : 0,9m

Microphone :

Taille : 6.0*2.7MM
Sensibilité : -42±3dB
Type : Omnidirectionnel
Impédance : 2.2K Ohms
Fréquence : 50-10KHZ

Informations à propos du casque gaming Bodhran

C'est un casque 7.1 avec de gros haut-parleurs de 53mm et un design très épuré qui assure un confort et une forte isolation aux nuisances extérieures. Le microphone est détachable et le casque offre la possibilité de se connecter soit en jack 3.5mm ou en USB grâce à une extension équipé d'une commande.

PRÉCAUTION D'EMPLOI

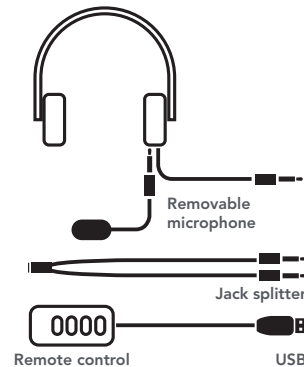
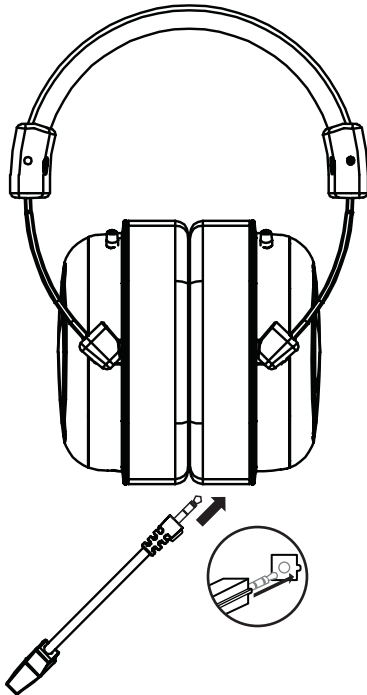
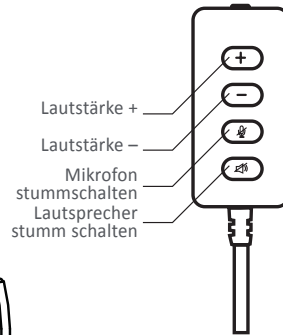
- N'utilisez pas le casque avec un appareil autre que celui pour lequel il est destiné.
- Ne démontez pas le produit.
- N'exposez pas ce produit à l'humidité ou à tout autre liquide.
- N'exposez pas ce produit à la poussière, aux rayons directs du soleil ou à tout choc thermique.
- Ne jetez pas ce produit dans le feu.

Attention : L'écoute prolongée de musique à un volume trop élevé peut causer de troubles auditifs irréversibles

INHALT

- 1 kabelgebundenes 7.1 Headset
- 1 USB-Verlängerungskabel
- Benutzerhandbuch

FERNBEDIENUNG UND FUNKTIONEN



PRODUKTSPEZIFIKATIONEN

Kopfhörer :

Lautsprechergröße : 53 mm
Frequenzgang : 20 Hz bis 20 kHz
Empfindlichkeit: 110 dB +/- 3 dB
Impedanz : 64 ± 15 % Ohm
Kabellänge mit Adapter : 2,50 m
Kabellänge ohne : 0,9 m

Mikrofon :

Größe : 6,0 * 2,7 mm
Empfindlichkeit : -42 ± 3 dB
Typ Omnidirektional
Impedanz : 2,2 kOhm
Frequenz : 50 bis 10 kHz

Informationen zum Bodhran Gaming-Headset

gEs ist ein 7.1-Headset mit riesigen 53 mm großen Lautsprechern und einem eleganten Design, das für höchsten Tragekomfort und hervorragende Geräuschisolierung sorgt. Das Mikrofon ist abnehmbar und es ist möglich, dieses Headset entweder über eine 3,5-mm-Klinkenbuchse oder über den USB-Verlängerungsadapter mit integrierter Inline-Fernbedienung anzuschließen.

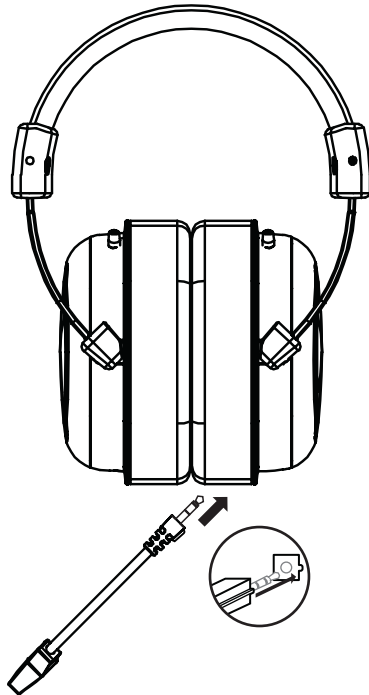
VORSICHTSMAßNAHMEN BEI DER VERWENDUNG

- Verwenden Sie das Headset nicht mit einem anderen Gerät als dem, für das es bestimmt ist.
- Bauen Sie das Produkt nicht auseinander.
- Setzen Sie dieses Produkt keiner Feuchtigkeit oder anderen Flüssigkeiten aus.
- Setzen Sie dieses Produkt keinem Staub, keiner direkten Sonneneinstrahlung oder extremen Temperaturschwankungen aus.
- Bringen Sie das Produkt nicht mit Feuer in Verbindung.

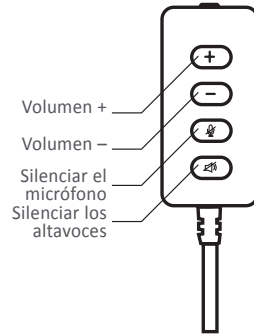
Warnung: Längeres Hören von Musik bei hoher Lautstärke kann zu dauerhaften Hörschäden führen.

ÍNDICE

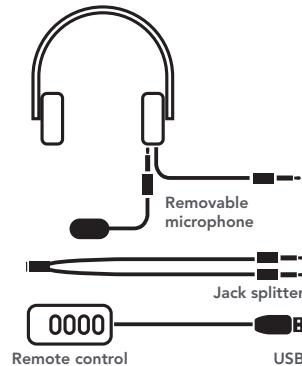
- 1 auriculares 7.1 con cable
- 1 cable de extensión remoto USB
- Manual de usuario



CONTROL REMOTO Y FUNCIONES:



Volumen +
Volumen -
Silenciar el
micrófono
Silenciar los
altavoces



Remote control

USB

ESPECIFICACIONES DEL PRODUCTO

Auriculares :

Tamaño del auricular : 53 mm
Respuesta en frecuencia : 20 Hz - 20 KHz
Sensibilidad : 110 dB +/-3dB
Impedancia : 64 ±15 % ohm
Longitud del cable con adaptador : 2 m 50
Longitud del cable sin : 0,9 m

Micrófono :

Tamaño : 6,0 * 2,7 mm
Sensibilidad : -42 ±3 dB
Tipo Omnidireccional
Impedancia : 2,2 Kohm
Frecuencia : 50-10 KHz

Información sobre los auriculares «gaming» Bodhran

Se trata de unos auriculares 7.1 con unos enormes transductores de 53 mm y un diseño elegante que garantiza la máxima comodidad y un alto aislamiento del ruido. El micrófono es extraíble y es posible conectar estos auriculares con un conector de 3,5 mm o con el adaptador de extensión USB, que también incluye un control remoto en línea.

PRECAUCIONES DE USO

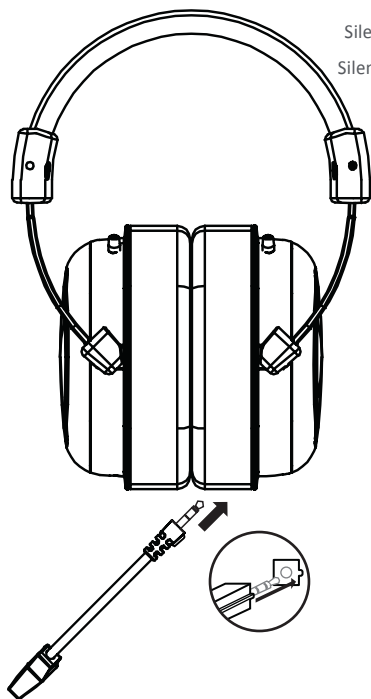
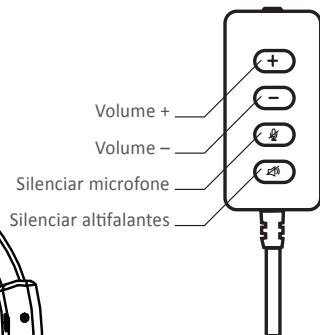
- No utilice los auriculares con un dispositivo distinto de aquel para el que están diseñados.
- No desmonte el producto.
- No exponga este producto a la humedad ni a ningún otro líquido.
- No exponga este producto al polvo, a la luz solar directa ni a bruscos cambios de temperatura.
- No arroje este producto al fuego.

Advertencia: La escucha prolongada de música a un volumen alto puede causar un daño irreparable.

ÍNDICE

- 1 auscultadores 7.1 com fios
- 1 cabo de extensão remoto USB
- Manual do utilizador

CONTROLO REMOTO E FUNÇÕES:



ESPECIFICAÇÕES DO PRODUTO

Auscultadores :

Tamanho do altifalante : 53 mm
 Resposta de frequência : 20 Hz a 20 KHz
 Sensibilidade : 110 dB +/- 3 dB
 Impedância : 64±15% Ohms
 Comprimento do cabo com adaptador : 2,5 m
 Comprimento do cabo sem adaptador : 0,9 m

Microfone :

Dimensões : 6,0*2,7 mm
 Sensibilidade : -42±3 dB
 Tipo Omnidirecional
 Impedância : 2,2 k Ohms
 Frequência : 50-10 KHZ

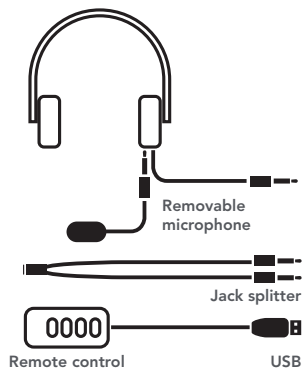
Informações sobre os auscultadores de gaming Bodhran

São auscultadores 7.1 com grandes altifalantes de 53 mm e um design elegante que garante total conforto e alto isolamento do ruído. O microfone é removível e é possível ligar estes auscultadores à entrada de 3,5 mm ou com o adaptador de extensão USB, que também inclui um controlo remoto no cabo.

AVISOS DE UTILIZAÇÃO

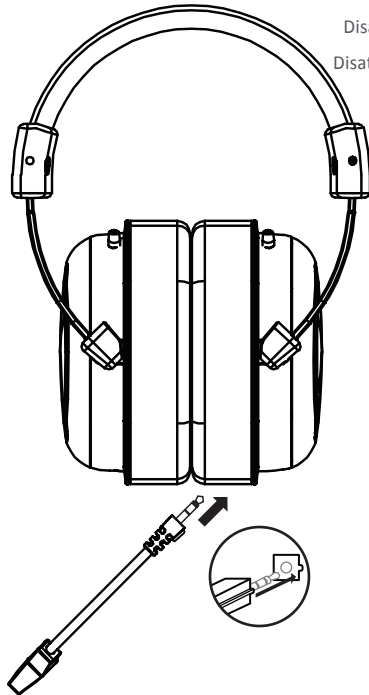
- Não use os auscultadores com um dispositivo diferente daquele para o qual foram projetados
- Não desmonte o produto
- Não exponha este produto à humidade ou a qualquer outro líquido.
- Não exponha este produto a poeiras, luz solar direta ou choques de temperatura.
- Não deite este produto no fogo.

Aviso: a audição prolongada de música com volume muito alto pode causar danos de audição.

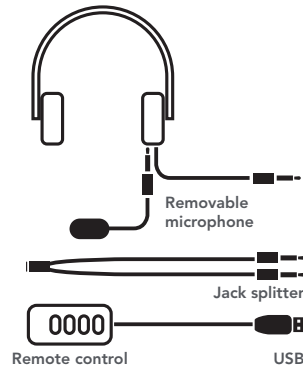
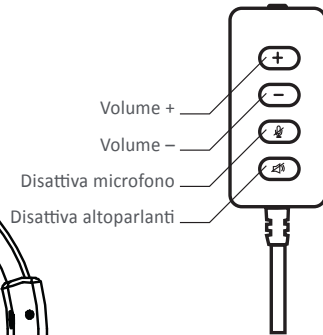


INDICE

- 1 paio di cuffie 7.1 cablate
- 1 cavo di prolunga USB
- Manuale utente



TELECOMANDO E FUNZIONI:



SPECIFICHE DI PRODOTTO

Cuffie :

Dimensioni altoparlante : 53 mm
 Risposta in frequenza : 20Hz - 20KHz
 Sensibilità : 110 dB +/- 3dB
 Impedenza : 64 Ohm ± 15%
 Lunghezza cavo con adattatore : 2,5 m
 Lunghezza cavo senza : 0,9 m

Microfono :

Dimensioni : 6,0 * 2,7 mm
 Sensibilità : -42 ±3 dB
 Tipologia Omnidirezionale
 Impedenza : 2,2 kOhm
 Frequenza : 50-10 kHz

Informazioni sulle cuffie da gioco Bodhran

Si tratta di cuffie 7.1 con grandi driver da 53 mm e design elegante che assicura il massimo comfort ed elevato isolamento dal rumore. Il microfono è rimovibile e le cuffie possono essere collegate sia con il jack da 3,5 mm sia con l'adattatore di prolunga USB, che comprende anche un telecomando in linea.

PRECAUZIONE D'USO

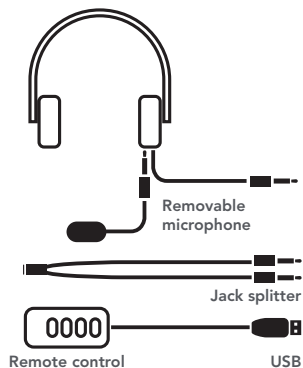
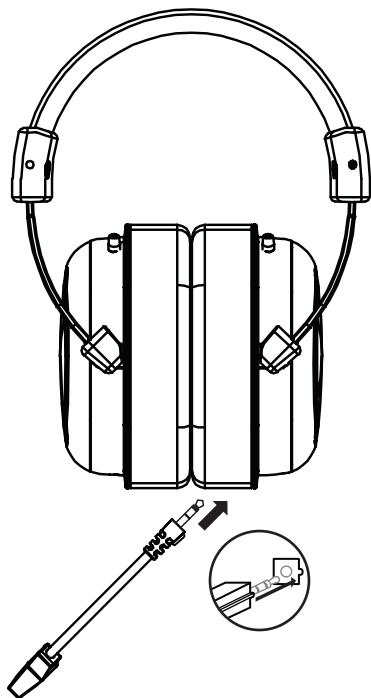
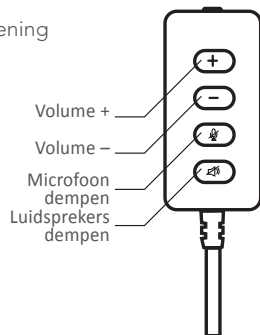
- Non utilizzare le cuffie con un dispositivo diverso da quello cui sono destinate
- Non smontare il prodotto
- Non esporre questo prodotto a umidità o a qualsiasi liquido.
- Non esporre questo prodotto a polvere, luce solare diretta o shock termico.
- Non gettare questo prodotto nel fuoco.

Avvertenza: l'ascolto prolungato della musica ad alto volume può causare danni permanenti all'udito.

INHOUD

- 1 bekabelde 7.1-hoofdtelefoon
- 1 USB-verlengkabel voor afstandsbediening
- Gebruikershandleiding

AFSTANDSBEDIENING EN FUNCTIES:



PRODUCTSPECIFICATIES

Hoofdtelefoon :

Luidsprekergrootte : 53 mm
 Frequentierespons : 20Hz - 20kHz
 Gevoeligheid : 110dB +/-3dB
 Impedantie : 64 ± 15% Ohm
 Kabellengte met adapter : 2m50
 Kabellengte zonder : 0,9 m

Microfoon :

Grootte : 6,0*2,7 mm
 Gevoeligheid : -42±3dB
 Type Omnidirectioneel
 Impedantie : 2.2K Ohm
 Frequentie : 50-10KHZ

Informatie over de Bodhran-hoofdtelefoon voor gamen

Deze is een 7.1 hoofdtelefoon met enorme 53 mm drivers en een slank ontwerp dat voor volledig comfort en een hoge geluidsisolatie zorgt. De microfoon kan worden verwijderd en het is mogelijk om deze hoofdtelefoon aan te sluiten op een 3,5 mm-aansluiting of met de USB-uitbreidingsadapter die ook een geïntegreerde afstandsbediening bevat.

VOORZICHTIGHEID BIJ GEBRUIK

- De hoofdtelefoon niet met een ander apparaat gebruiken dan waarvoor hij is bedoeld
- Het product niet demonteren
- Dit product niet blootstellen aan vocht of een andere vloeistof.
- Dit product niet blootstellen aan stof, direct zonlicht of een temperatuurschok.
- Dit product niet in het vuur gooien.

Waarschuwing: langdurig luisteren naar muziek op hoog volume kan permanente gehoorschadiging veroorzaken.

مواصفات المنتج

سماعات رأس

- مقاس السماعة 53 مم
- الاستجابة الترددية من 20 هرتز إلى 20 كيلوهرتز
- الحساسية 110 ديسيبل +/- 3 ديسيبل
- المُعَاوَة 64 ± 15% أوم
- طول الكابل مع المحول 2.5 م
- طول الكابل بدون 0.9 م

الميكروفون

- المقاس 6 × 2,7 مم
- الحساسية 42±3 ديسيبل
- النوع لجمع الاتجاهات
- المُعَاوَة 2.2 كيلو أوم
- التردد 50 - 10 كيلو هرتز

معلومات حول سماعة رأس الألعاب Bodhran

سماعة 7.1 مع مضخمات صوت مقاس 53 مم كبيرة وتصميم أتيق يضمن الراحة الكاملة والعزل العالي ضد الضوضاء. يتسم الميكروفون بأنه قابل للأزالة ومن الممكن توصيل سماعة الرأس إما بمقبس مقاس 3.5 مم أو بمحول تمديد USB يشتمل أيضاً على جهاز تحكم عن بعد في السلك.

تنبيه للاستخدام

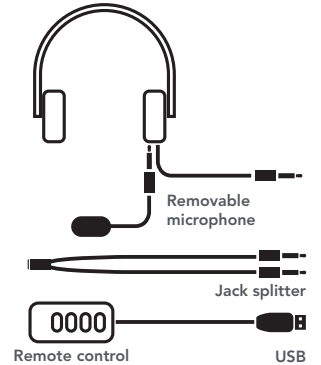
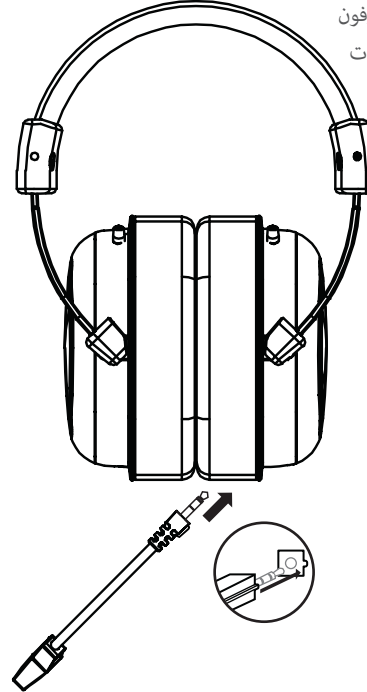
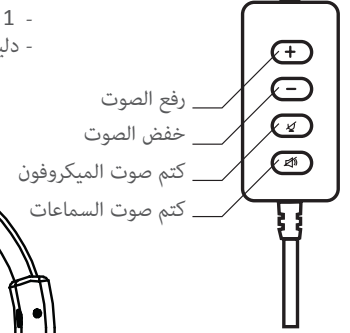
- لا تستخدم سماعة الرأس مع جهاز آخر غير الجهاز المخصصة له
- تجنب فك المنتج
- تجنب تعريض هذا المنتج للرطوبة أو أي سائل آخر.
- تجنب تعريض هذا المنتج للغبار أو أشعة الشمس المباشرة أو صدمة درجة الحرارة.
- تجنب وضع هذا المنتج على النار.

تحذير: قد يؤدي الاستماع لفترات طويلة إلى الموسيقى بمستوى صوت مرتفع إلى تلف دائم للسمع.

المحتويات

- 1 سماعة رأس سلكية 7.1
- 1 سلك تمديد جهاز التحكم عن بعد USB
- دليل المستخدم

جهاز التحكم عن بعد والوظائف:





Regulatory compliance information

- UK** If at any time in the future you should need to dispose of this product please note that: Waste electrical products should not be disposed of with household waste. Please recycle where facilities exist. Check with your Local Authority or retailer for recycling advice. (Waste Electrical and Electronic Equipment Directive)
- FR** Si dans l'avenir vous deviez vous débarrasser de ce produit veuillez remarquer que : Les déchets électriques ne doivent pas être jetés avec les déchets ménagers. Veuillez recycler les produits dans une déchetterie. Consulter votre responsable local ou votre revendeur pour un conseil sur le recyclage. (Directive sur les déchets des équipements électriques et électroniques)
- DE** Sollten Sie dieses Produkt später einmal entsorgen müssen, beachten Sie bitte, dass elektrische Abfallprodukte nicht mit dem Hausmüll entsorgt werden dürfen. Bitte fuhren Sie das Produkt dem Recycling zu, sofern eine entsprechende Einrichtung (Wertstoffhof) vorhanden ist. Fragen Sie bei Ihren Behörden vor Ort nach Möglichkeiten zum Recycling. (Richtlinie über Elektro- und Elektronik-Altgeräte).
- ES** Si en el futuro tiene que desechar este producto, tenga en cuenta que: Los residuos de productos electricos no se tienen que tirar con la basura domestica. Recicelo en las instalaciones disponibles. Consulte a las Autoridades Locales o al distribuidor para que le de instrucciones sobre el reciclaje. (Directiva sobre la eliminacion de Aparatos Electronicos y Electricos).
- PL** Se a qualquer momento no futuro tiver que se desfazer deste produto, por favor note que: Os resíduos dos produtos eléctricos não deverão ser misturados juntamente com os resíduos domésticos. Por favor recicle onde seja possível. Verifique junto da sua Autoridade Local ou comerciante informação acerca de reciclagem. (Directiva sobre Resíduos de Equipamento Eléctrico e Electrónico).
- IT** Se in futuro dovesse essere necessario smaltire questo prodotto, si prega di notare che: I rifiuti elettrici non devono essere smaltiti insieme ai rifiuti domestici. Riciclare in apposite strutture. Verificare con l'Autorità locale o Rivenditore dove poter riciclare il dispositivo. (Direttiva sullo smaltimento dei rifiuti elettrici ed elettronici).
- NL** Als u in de toekomst wenst te ontdoen van dit product kunt u er rekening mee dat : Afgedankte elektrische producten mogen niet worden weggegooid bij het huishoudelijk afval. Recycle producten. Raadpleeg uw plaatselijke vertegenwoordiger of dealer voor advies over recycling. (Richtlijn betreffende afgedankte elektrische en elektronische apparatuur).

www.konix-interactive.com

©2019 Konix. Innelec Multimedia - Konix, 45 rue Delizy, 93692 Pantin Cedex, FRANCE. The Konix and Drakkar brands and logos are trademarks of Innelec Multimedia S.A. All other trademarks are the property of their respective owners. All rights reserved. Made in PRC.

©2019 Konix. Innelec Multimedia - Konix, 45 rue Delizy, 93692 Pantin Cedex, FRANCE. Les marques et logos Konix et Drakkar sont des marques de commerce d'Innelec Multimedia S.A. Toutes les autres marques de commerce appartiennent à leurs propriétaires respectifs. Tous droits réservés. Fabriqué en RPC.

