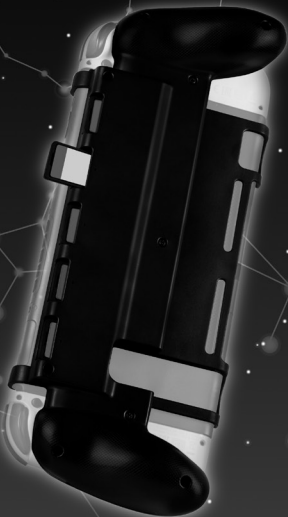


MYTHICS[®] COMFORT GRIP

for NINTENDO SWITCH™

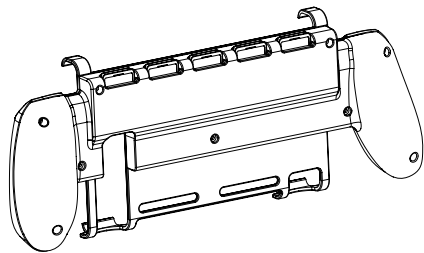


USER MANUAL

KONIX

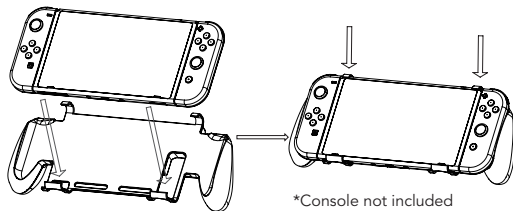
Contents:

- Comfort Grip x 1
- User Manual x 1



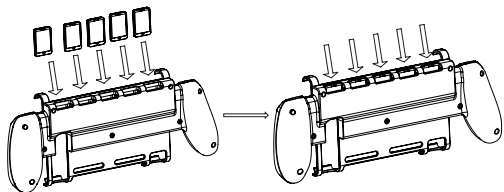
1. Set Up

Place the bottom of the tablet into the bottom of the grip, then gently push the top of the tablet back into the top of the grip to secure.



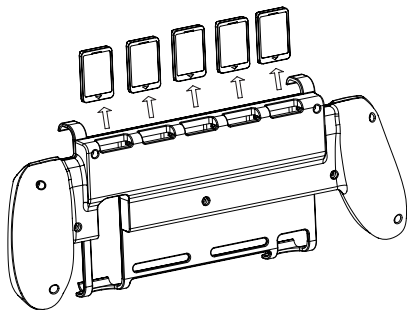
2. Storing Game Cards

The Comfort Ergo Grip will hold 5 game cards. Simply place the game cards in the slots as shown below.



3. Ready to play

4. Removing the Game Cards



5. Removing the Tablet from the Grip

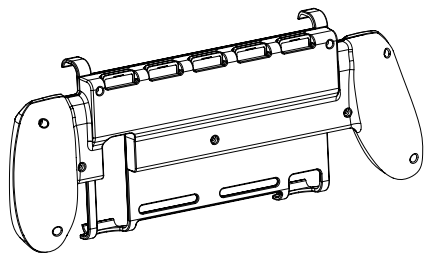
While holding the grip, gently push back the top pins at the top of the tablet and and ease the tablet towards you. The top of the tablet should easily come free.

PRECAUTION AND MAINTENANCE

1. Please make sure there is no extreme pressure put on this product.
2. Don't dismantle this product without permission.
3. This product should be situated away from heat sources such as radiators and heaters.
4. Keep this product dry and avoid any contact with damp or wet areas.

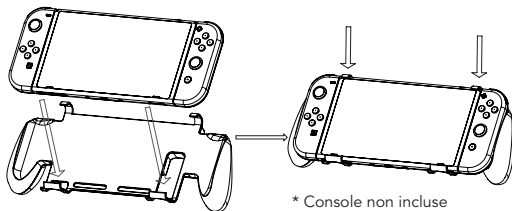
Contenu :

- Poignée confort x 1
- Mode d'emploi x 1



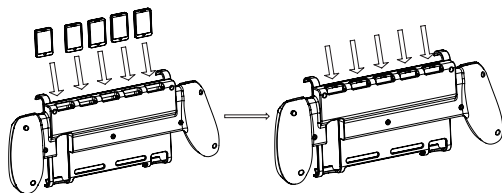
1. Installation

Placez le bas de la tablette dans la partie inférieure de la poignée, puis repoussez délicatement le haut de la tablette dans la partie supérieure de la poignée pour la fixer.



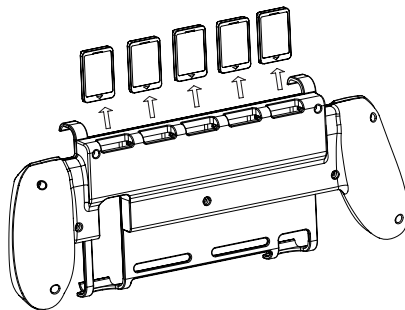
2. Stockage des cartes de jeu

Le Comfort Ergo Grip peut contenir 5 cartes de jeu. Placez simplement les cartes de jeu dans les emplacements comme indiqué ci-dessous.



3. Prêt à jouer

4. Retrait des cartes de jeu



5. Retrait de la tablette de la poignée

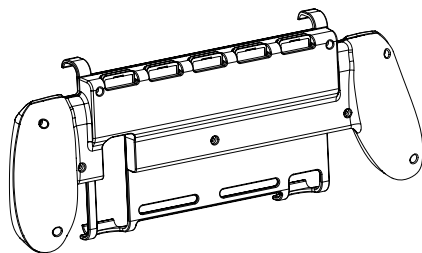
Tout en tenant la poignée, repoussez doucement les broches supérieures situées en haut de la tablette et ramenez la tablette vers vous. Le dessus de la tablette devrait facilement se libérer.

PRÉCAUTIONS ET ENTRETIEN

1. Veillez à ce que le produit ne subisse pas de pression extrême.
2. Ne démontez pas ce produit sans en avoir obtenu la permission.
3. Tenez ce produit à l'écart des sources de chaleur telles que les appareils de chauffage et radiateurs.
4. Gardez ce produit au sec et évitez tout contact avec des zones humides.

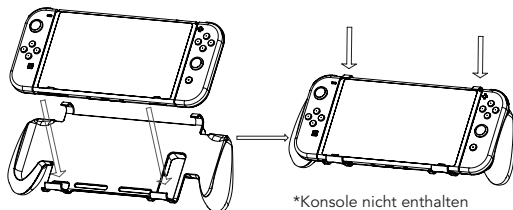
Inhalt:

- 1 x Komfortgriff
- 1 x Bedienungsanleitung



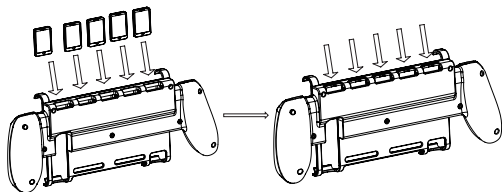
1. Einrichten

Legen Sie die Unterseite der Platte in die Unterseite des Griffs und drücken Sie dann die Oberseite der Platte vorsichtig wieder in die Oberseite des Griffs, um sie zu sichern.



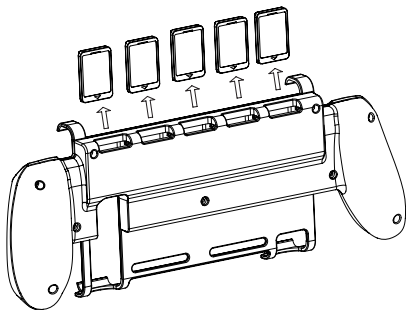
2. Aufbewahrung von Controllern

Der Komfort-Ergo-Griff bietet Platz für 5 Controller. Schieben Sie einfach die Controller wie unten gezeigt in die Schlitzte.



3. Bereit zum Spielen

4. Entfernen der Controller



5. Entfernen der Platte vom Griff

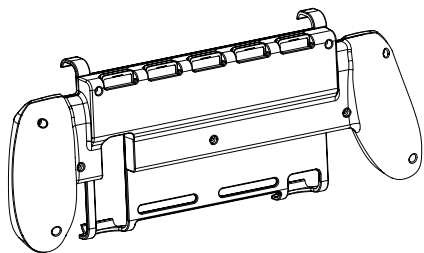
Während Sie den Griff halten, drücken Sie die oberen Stifte an der Oberseite der Platte vorsichtig zurück und lassen Sie die Platte zu sich kommen. Die Oberseite der Platte sollte sich leicht lösen lassen.

VORSICHTSMASSNAHMEN UND WARTUNG

1. Bitte stellen Sie sicher, dass kein übermäßiger Druck auf das Gerät ausgeübt wird.
2. Bauen Sie das Gerät nicht eigenmächtig auseinander.
3. Das Gerät sollte nicht in der Nähe von Wärmequellen wie Heizkörpern und Öfen aufbewahrt werden.
4. Halten Sie das Gerät trocken und vermeiden Sie den Kontakt mit feuchten oder nassen Bereichen.

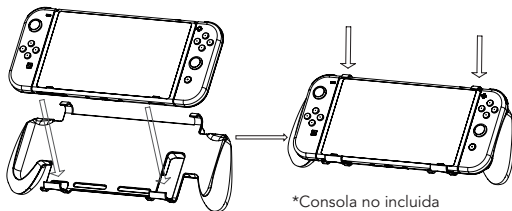
Contenido:

- 1 Comfort Grip
- 1 manual de usuario



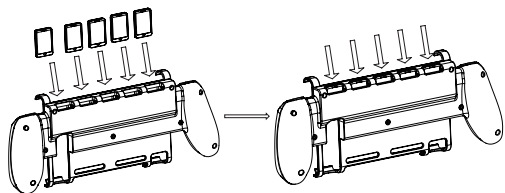
1. Configuración

Coloque la parte inferior de la tableta en la parte inferior de la empuñadura, a continuación empuje suavemente la parte superior de la tableta hacia la parte superior de la empuñadura para fijarla.



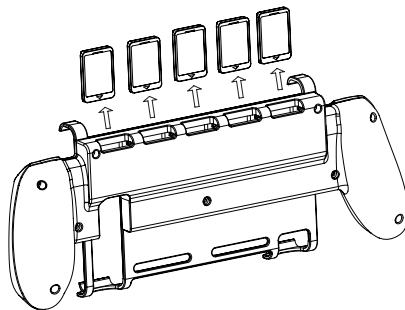
2. Almacenamiento de tarjetas de juego

Comfort Ergo Grip puede conservar hasta 5 tarjetas de juego. Simplemente coloque las tarjetas de juego en las ranuras como se muestra a continuación.



3. Listo para jugar

4. Retirar las tarjetas de juego



5. Retirar la tableta de la empuñadura

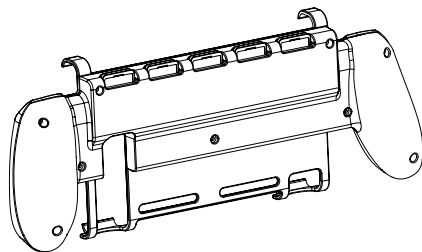
Mientras sostiene la empuñadura, empuje suavemente hacia atrás los pasadores superiores de la parte superior de la tableta y levante la tableta hacia usted. La parte superior de la tableta debería liberarse con facilidad.

PRECAUCIONES Y MANTENIMIENTO

1. Por favor, asegúrese de no someter el producto a una presión extrema.
2. No desmonte el producto sin permiso.
3. El producto debe mantenerse alejado de fuentes de calor, como radiadores y calentadores.
4. Mantenga el producto seco y evite que entre en contacto con áreas húmedas o mojadas.

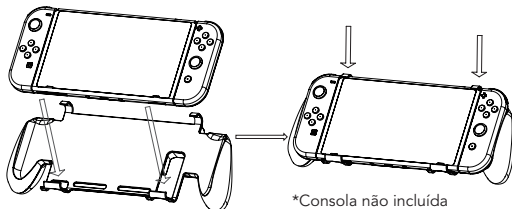
Conteúdo:

- Grip de conforto x 1
- Manual do utilizador x 1



1. Configurar

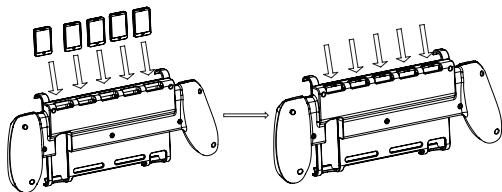
Coloque a parte inferior do tablet na parte inferior do grip e, em seguida, empurre levemente a parte superior do tablet de volta para a parte superior do grip até ficar seguro.



*Consola não incluída

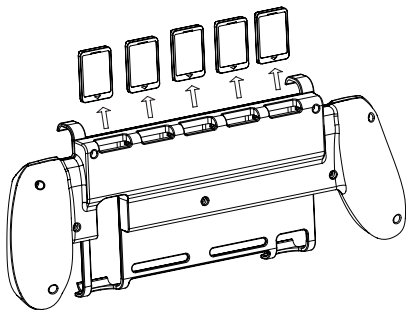
2. Armazenamento de Cartões de Jogo

O Comfort Ergo Grip consegue armazenar até 5 cartões de jogo. Basta colocar simplesmente os cartões de jogos nas ranhuras como na figura abaixo.



3. Pronto a Jogar

4. Remover os Cartões de Jogo



5. Remover o Tablet do Grip

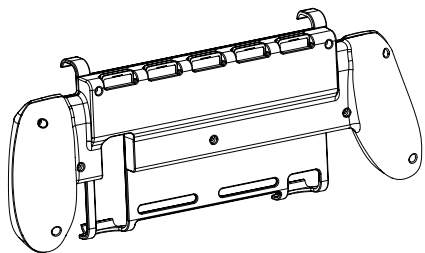
Enquanto segura o grip, empurre levemente para trás os pinos superiores na parte superior do tablet e deslize o tablet para si. A parte superior do tablet deve sair facilmente.

CUIDADOS E MANUTENÇÃO

1. Por favor assegure-se que não exerce demasiada pressão neste produto.
2. Não desmonte este produto sem autorização.
3. Este produto deve ser colocado longe de fontes de calor, como radiadores e aquecedores.
4. Mantenha o produto seco e evite o contacto com áreas húmidas ou molhadas.

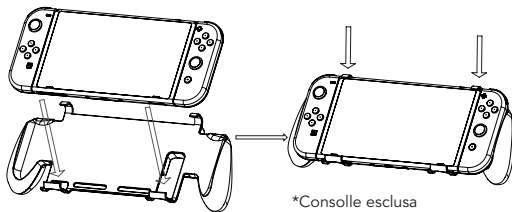
Indice:

- Comfort Grip x 1
- 1 x Manuale utente



1. Impostazioni

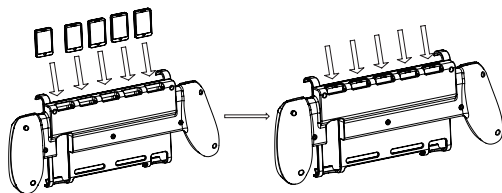
Posizionare la base del tablet nella parte inferiore dell'impugnatura, quindi premere delicatamente la parte superiore del tablet nella parte superiore dell'impugnatura per fissarlo.



*Console esclusa

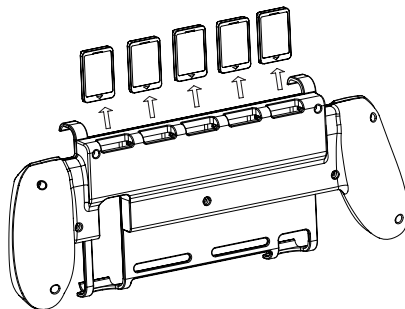
2. Memorizzazione schede gioco

Comfort Ergo Grip terrà 5 schede gioco. È sufficiente posizionare le schede gioco negli slot come mostrato di seguito.



3. Pronto a giocare

4. Rimuovere le carte da gioco



5. Rimozione del tablet dall'impugnatura

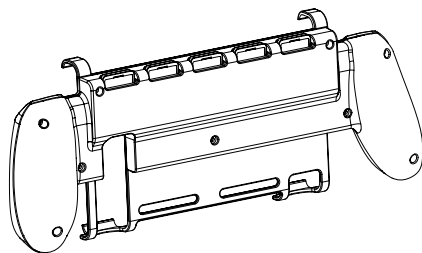
Mentre si tiene l'impugnatura, spingere delicatamente indietro i perni superiori nella parte superiore del tablet e avvicinare il tablet verso di sé. La parte superiore del tablet si dovrebbe staccare facilmente.

PRECAUZIONI E MANUTENZIONE

1. Verificare che non sia esercitata una pressione estrema sul prodotto.
2. Non smontare il prodotto senza autorizzazione.
3. Il prodotto deve essere tenuto lontano da fonti di calore quali termosifoni e stufe.
4. Tenere il prodotto in un luogo asciutto ed evitare qualsiasi contatto con zone umide o bagnate.

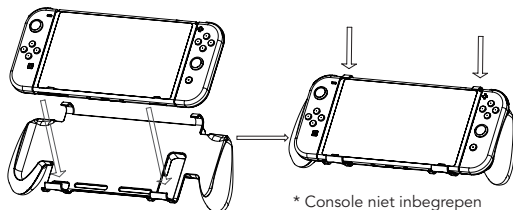
Inhoud:

- Comforthandvat x 1
- Gebruikershandleiding x 1



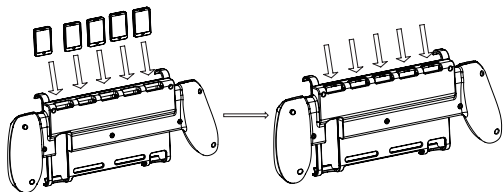
1. Instelling

Plaats de onderkant van de tablet in de onderkant van de handgreep en druk de bovenkant van de tablet voorzichtig terug in de bovenzijde van de handgreep om deze vast te zetten.



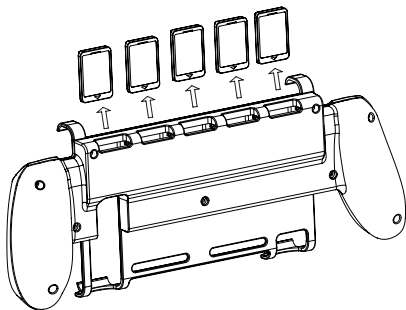
2. Spelkaarten opslaan

De Comfort Ergo Grip kan 5 spelkaarten bevatten. Plaats de spelkaarten gewoon in de gleuven zoals hieronder wordt getoond.



3. Klaar om te spelen

4. De spelkaarten verwijderen



5. De tablet uit de handgreep verwijderen

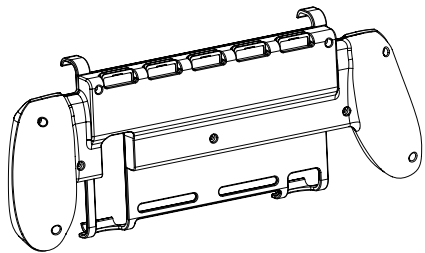
Houd de greep vast en duw de bovenste pinnen aan de bovenkant van de tablet voorzichtig naar achteren en schuif de tablet naar u toe. De bovenkant van de tablet moet gemakkelijk loskomen.

VOORZORGSMAATREGELEN EN ONDERHOUD

1. Zorg ervoor dat er geen extreme druk op dit product wordt uitgeoefend.
2. Demonteer dit product niet zonder toestemming.
3. Houd het product uit de buurt van warmtebronnen zoals radiatoren en kachels.
4. Dit product droog bewaren en contact met vochtige of natte oppervlakken vermijden.

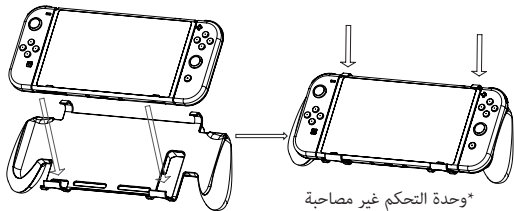
المحتويات:

- مقبض مريح 1 ×
- دليل الاستخدام 1 ×



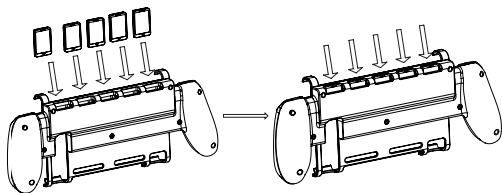
1. الإعداد

ضع الجزء السفلي من الجهاز اللوحي في الجزء السفلي من المقبض، ثم ادفع الجزء العلوي للجهاز اللوحي برفق إلى الجزء العلوي من المقبض لتأمين تثبيته.



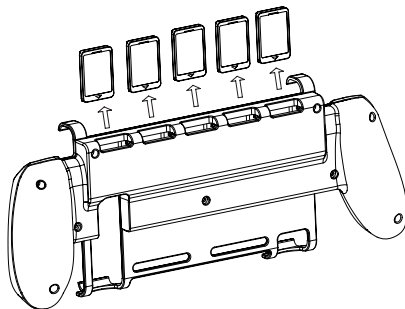
2. تخزين بطاقات الألعاب

سوف يستوعب Comfort Ergo Grip خمس بطاقات ألعاب. ضع ببساطة بطاقات الألعاب في الفتحات كما هو موضح أدناه.



3. الاستعداد للعب

4. إزالة بطاقات الألعاب



5. إزالة الجهاز اللوحي من المقبض

أثناء الإمساك بالمقبض، ادفع المسامير العلوية الموجودة بأعلى الجهاز اللوحي للخلف برفق وحرر الجهاز اللوحي بسحبه في اتجاهك. يجب أن يتحرر الجزء العلوي من الجهاز اللوحي بسهولة.

الاحتياطات والصيانة

1. يُرجى التأكد من عدم الضغط المُفرط على هذا المنتج.
2. لا تفكك هذا المنتج دون إذن.
3. يجب وضع هذا المنتج بعيدًا عن مصادر الحرارة مثل المشعات والدفائيات.
4. حافظ على هذا المنتج جافًا وتجنب أي تلامس مع المناطق الرطبة أو المبللة.

Nintendo Switch™ is registered trademark or trademarks of Nintendo Inc. All Rights reserved; All other trademarks are property of their respective owners. Photos and illustrations not binding. Contents, designs and specifications are subject to change without notice and may vary from one country to another. This product is not distributed under official license from or approved, sponsored or endorsed by Nintendo Inc. This product is not manufactured for Nintendo Inc.

KONIX

www.konix-interactive.com

© 2019 Konix. Innelec Multimedia – 45 rue Delizy, 93692 Pantin Cedex, FRANCE. The Konix brand and logo are trademarks of Innelec Multimedia S.A. Nintendo Switch™ is a registered trademark of Nintendo Co, Ltd. All rights reserved. Photos and illustrations not binding. This product is not distributed under official license from or approved, sponsored or endorsed by Nintendo Inc. This product is not manufactured for Nintendo Inc. Made in PRC

© 2019 Konix. Innelec Multimedia – 45 rue Delizy, 93692 Pantin Cedex, FRANCE. La marque et le logo Konix sont des marques de commerce d'Innelec Multimedia S.A. Nintendo Switch™ est une marque de commerce de Nintendo Co, Ltd. Tous droits réservés. Les illustrations et photos ne sont pas contractuelles. Ce produit n'est pas fabriqué, ni endossé par Nintendo Co, Ltd. Fabriqué en RPC.



 RoHS