

MYTHICS®

PLAY AND CHARGE

for NINTENDO SWITCH™



USER MANUAL

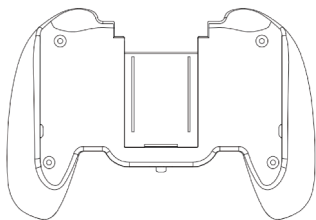
KONIX



Package Contents:

- Controller grip x 1
- Controller charging dock x 1
- Micro USB charging cable (1M) x 1
- User manual x 1

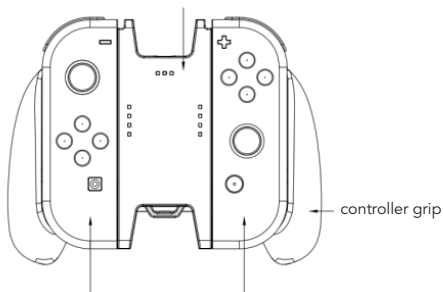
controller grip



charging dock



charging dock



Jay-con controllers (not included)

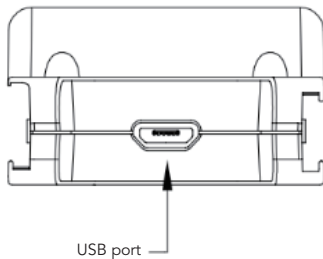
UK

Specification:

- Ergonomic design to give you a more traditional gaming controller feel.
- Built in 1000mAh rechargeable battery can fully charge both joy-con controllers
- Mini controller mode is great for travel and will easily store in most Switch console cases.

Charging the dock

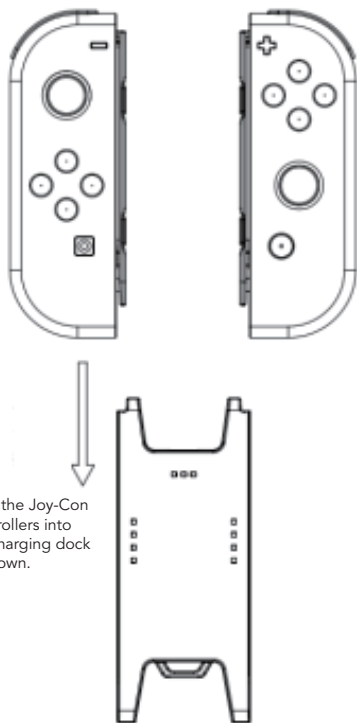
Connect the charging dock to a SV power source or an available USB port using the supplied USB cable. The centre LED will illuminate red whilst charging and will then turn off when fully charged.



USB charging port

When fully charged the charging dock will charge both joy-con controllers.

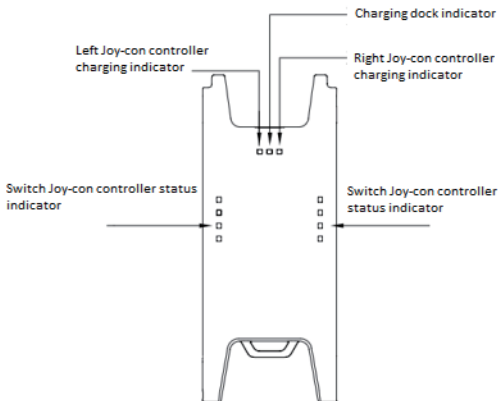
- a. Slide the Joy-Con Controllers in to the charging dock as shown.



Slide the Joy-Con
Controllers into
the charging dock
as shown.

- b. When installed correctly, the left and right LED will illuminate green on the charging dock to confirm the joy-con controllers are charging.

Charge status and indication



Charging the Joy-con controllers using the charge dock only

Joy-cons installed and the charge dock has battery power:

- The left and right LED will be solid green when the Joy-con batteries are charging.

Joy-cons installed and the charge dock has no battery power

- The left and right LEDs will turn off.

Joy-cons installed and the charging dock battery is low

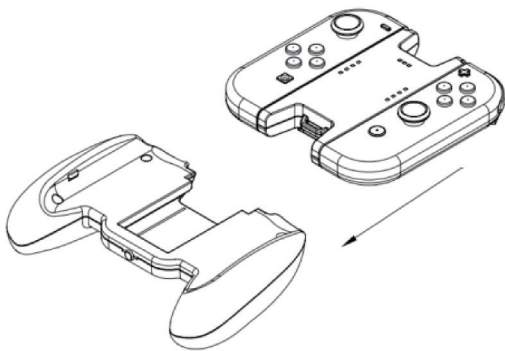
- The centre LED will turn off.

Charging the Joy-con controllers using the charge dock (with the USB cable connected)

- Joy-cons installed and charging, the left and right LED will be solid green.
- If the Charging dock is charging, the centre LED will show as solid red.
- When the charging dock is fully charged the centre LED (red) will turn off

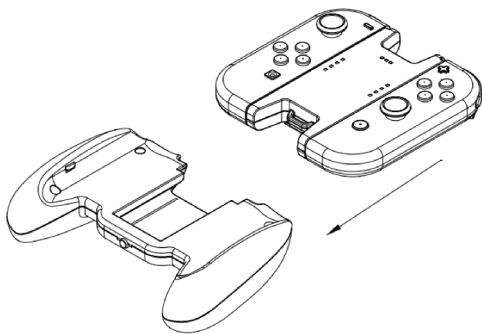
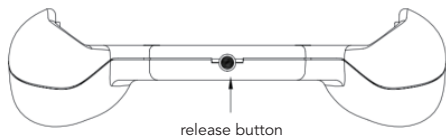
Using the Charge and Play Controller Grip

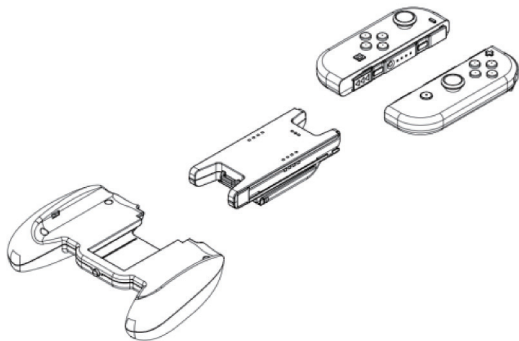
- a. For a more traditional gaming experience, slot the charging dock into the controller grip.



UK

- b. Connect the Micro USB charging cable to the charging grip to play and charge at the same time.
- c. To remove the charging dock from the controller grip press the release button (as shown below).





Precaution and maintenance

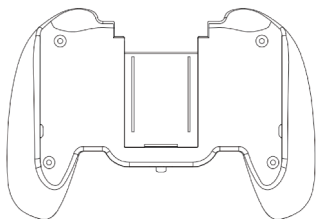
- Store in a cool, dry & dust free area.
- Do not store in areas of extreme low temperatures (0°C) or high (40°C).
- Avoid direct sunlight and heat sources.
- Do not allow the product to get wet or dirty; doing so may cause damage.
- Do not clean with benzene, paint thinner, acetone, alcohol, or other solvents.
- Do not take the product apart; doing so will void your warranty and may cause electrical shock or damage to internal components.
- Please help to conserve the environment by recycling the cardboard packaging of this product.
- This product should not be disposed of in normal household waste. It should be disposed of separately. Please take it to an electrical waste collection point.

FR

Contenu de l'emballage :

- Poignée du contrôleur x 1
- Station de chargement du contrôleur x 1
- Câble de charge micro USB (1M) x 1
- Manuel de l'utilisateur x 1

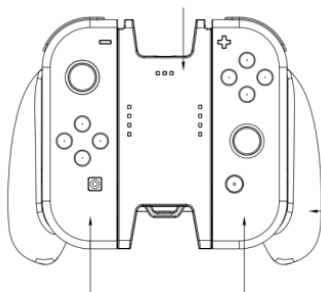
Poignée du contrôleur



Station de chargement



Station de chargement



Poignée du contrôleur

Contrôleurs Jay-con (non inclus)

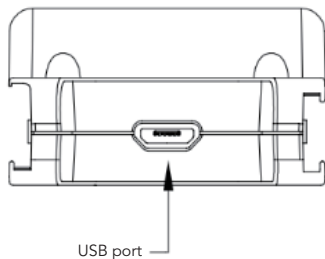
Spécifications :

- Conception ergonomique pour vous donner une sensation de contrôleur de jeu plus traditionnelle.
- La batterie rechargeable intégrée de 1000 mAh peut charger complètement les deux contrôleurs joy-con
- Le mode mini-contrôleur est idéal pour les voyages et se range facilement dans la plupart des boîtiers de console Switch.

rt

Chargement de la station

Connectez la station de chargement à une source d'alimentation SV ou à un port USB disponible à l'aide du câble USB fourni. La diode LED centrale s'allumera en rouge pendant le chargement, puis s'éteindra une fois complètement chargée.



Port de charge USB

Une fois complètement chargée, la station de chargement chargera les deux contrôleurs joy-con.

- a. Faites glisser les contrôleurs Joy-Con dans la station de chargement, comme indiqué.

FR

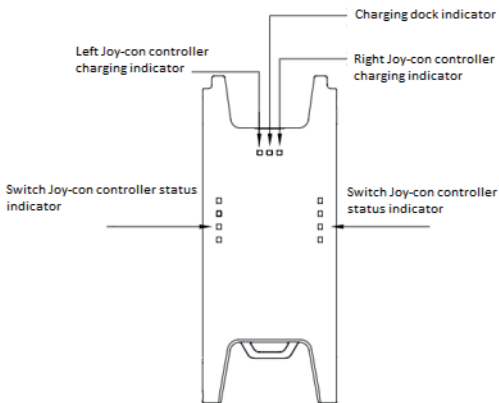


Faites glisser les
contrôleurs Joy-Con
dans la station
de chargement,
comme indiqué.



- b. Une fois qu'ils seront installés correctement, les diodes LED gauche et droite s'allument en vert sur la station de chargement pour confirmer que les contrôleurs joy-con sont en cours de chargement.

État de charge et indication



Chargement des contrôleurs Joy-con à l'aide de la seule station de chargement

Joy-cons installés et la station de charge dispose de la batterie :

- Les diodes gauche et droite restent allumées en vert lorsque les batteries du Joy-con sont en cours de chargement.

Joy-cons installés et la station de chargement n'a pas de batterie

- Les diodes gauche et droite s'éteignent.

Joy-cons installés et la batterie de la station de chargement est faible

- La diode LED centrale s'éteint.

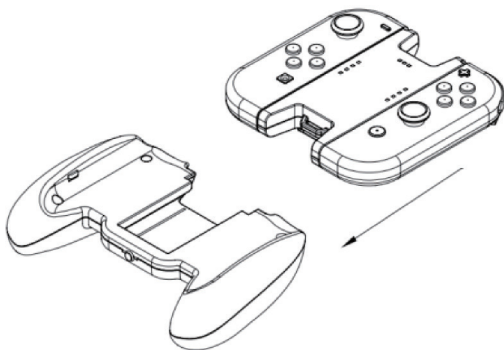
FR

Chargement des contrôleurs Joy-con à l'aide de la station de chargement (avec le câble USB connecté)

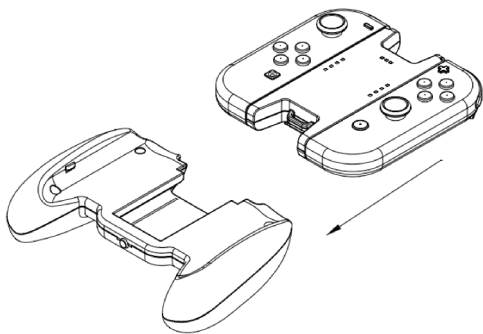
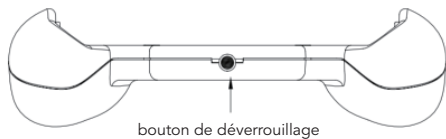
- Joy-cons installés et en charge, les diodes LED gauche et droite seront vert fixe.
- Si la station de chargement est en cours de chargement, la diode centrale s'allume en rouge.
- Lorsque la station de chargement est complètement chargée, la diode centrale (rouge) s'éteint.

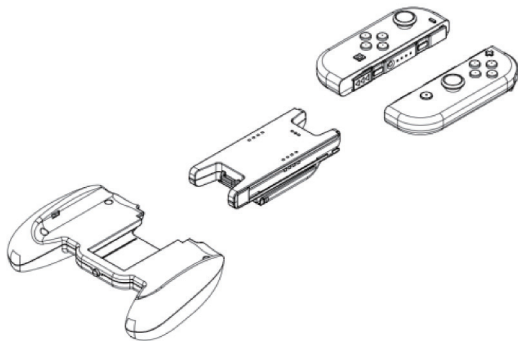
Utilisation de la poignée du contrôleur de jeu et de chargement

- a. Pour une expérience de jeu plus traditionnelle, insérez la station de chargement dans la poignée du contrôleur.



- b. Connectez le câble de charge micro USB à la poignée de chargement pour jouer et charger en même temps.
- c. Pour retirer la station de chargement de la poignée du contrôleur, appuyez sur le bouton de déverrouillage (comme indiqué ci-dessous).





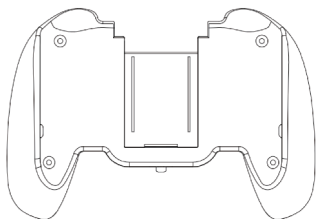
Précautions et entretien

- Conserver dans un endroit frais, sec et sans poussière.
- Ne pas stocker dans des zones de températures extrêmement basses (0 °C) ou élevées (40 °C).
- Évitez l'ensoleillement direct et les sources de chaleur.
- Veillez à protéger le produit de l'humidité et de la saleté, car elles pourraient causer des dommages.
- Ne nettoyez pas le produit avec du benzène, du diluant pour peinture, de l'acétone, de l'alcool ou d'autres solvants.
- Ne démontez pas le produit, car cela annulerait votre garantie et pourrait causer un choc électrique ou des dommages aux composants internes.
- Aidez-nous à préserver l'environnement en recyclant les emballages en carton de ce produit.
- Ce produit ne doit pas être jeté avec les déchets ménagers normaux. Il devrait être jeté séparément. Veuillez l'apporter à un point de collecte des déchets électriques.

Lieferumfang:

- Reglergriff x 1
- 1 x Controller Ladestation
- Mikro-USB-Ladekabel (1 m) x 1
- Bedienungsanleitung x1

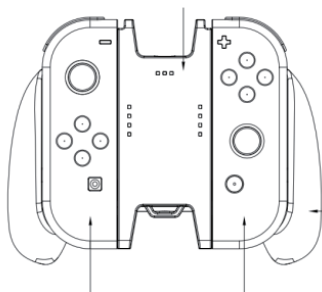
Controller-Griff



Ladestation



Ladestation



Controller-Griff

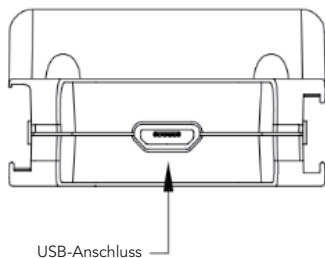
Jay-Con-Controller (nicht enthalten)

Produktdetails:

- Ergonomisches Design, das Ihnen ein klassisches Gaming-Controller-Feeling gibt.
- Eingebauter 1000 mAh Akku kann beide Joy-Con-Controller vollständig aufladen.
- Der Mini-Controller-Modus ist ideal für unterwegs und kann in den meisten Switch-Konsolengehäusen problemlos untergebracht werden.

Aufladen der Ladestation

Schließen Sie die Ladestation an eine externe Strom-Versorgung oder einen verfügbaren USB-Port unter Verwendung des mitgelieferten USB-Kabels an. Die mittlere LED leuchtet während Ladevorgangs rot und wird nach Abschluss des Ladevorgangs ausgeschaltet.



USB-Ladeanschluss

Wenn sie voll aufgeladen ist, lädt die Ladestation beide Joy-Con-Controller.

- a. Schieben Sie die Joy-Controller wie abgebildet in die Ladestation.

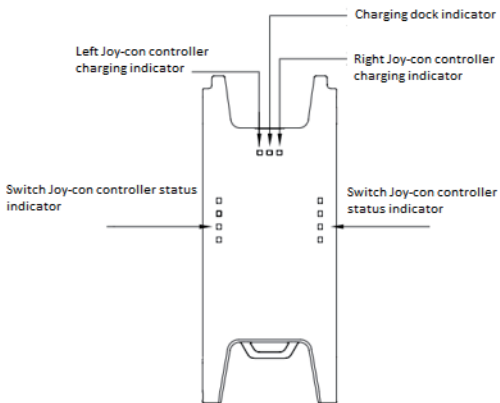


Schieben Sie die Joy-Controller wie abgebildet in die Ladestation.



- b. Bei richtiger Installation leuchten die linke und rechte LED an der Ladestation grün auf, um zu bestätigen, dass die Joy-Controller geladen werden.

Ladezustand und -anzeige



Laden der Joy-Controller nur über die Ladestation

Joy-Cons installiert und die Ladestation befindet sich im Akku-Betrieb:

- Die linke und die rechte LED leuchten dauerhaft grün, wenn die Akkus der Joy-Con-Controller geladen werden.

Joy-Cons installiert und die Ladestation hat keine Akku-Leistung.

- Die linke und rechte LED erlöschen.

Joy-Cons installiert und der Akku der Ladestation ist schwach.

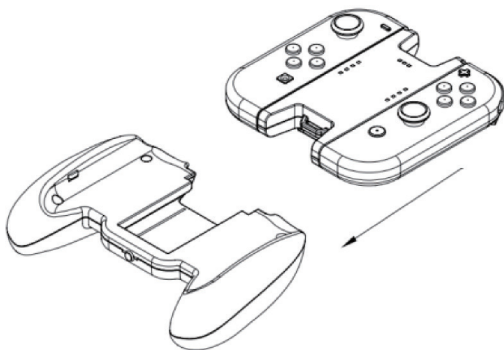
- Die mittlere LED erlischt.

Aufladen der Joy-Con-Controller über die Ladestation (mit angeschlossenem USB-Kabel)

- Joy-Cons installiert und geladen, die linke und rechte LED leuchten grün.
- Wenn die Ladestation aufgeladen wird, leuchtet die mittlere LED dauerhaft rot.
- Wenn die Ladestation vollständig aufgeladen ist, erlischt die mittlere LED (rot).

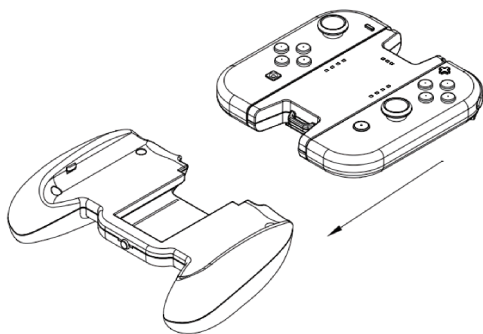
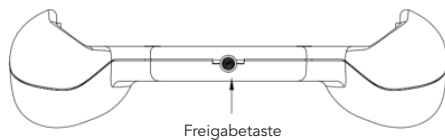
Verwenden des Lade- und Play-Controller-Griffs

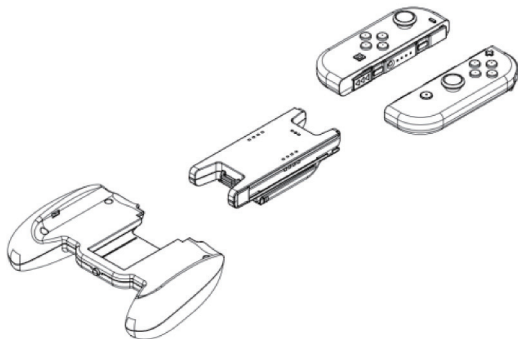
- a. Für ein klassisches Spielerlebnis stecken Sie die Ladestation in den Griff des Controllers.



DE

- b. Verbinden Sie das Mikro-USB-Ladekabel mit der Ladevorrichtung, um gleichzeitig zu spielen und zu laden.
- c. Zum Entfernen der Ladestation vom Controllergriff drücken Sie die Freigabetaste (wie unten gezeigt)





VORSICHTSMASSNAHMEN UND WARTUNG

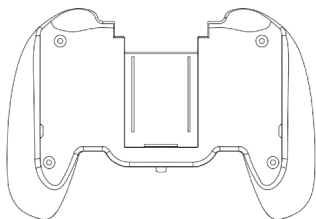
- Lagern Sie es an einem kühlen, trockenen & staubfreien Ort.
- Nicht in Bereichen mit extrem niedrigen Temperaturen (0 °C) oder hohen Temperaturen (40 °C) lagern.
- Vermeiden Sie direkte Sonneneinstrahlung und Wärmequellen.
- Lassen Sie das Produkt nicht nass oder schmutzig werden, da dies zu Schäden führen kann.
- Nicht mit Benzol, Farbverdünner, Aceton, Alkohol oder anderen Lösungsmitteln reinigen.
- Nehmen Sie das Produkt nicht auseinander; dies führt zum Erlöschen der Garantie und kann zu Stromschlägen oder Schäden an internen Komponenten führen.
- Bitte helfen Sie mit, die Umwelt zu schonen, indem Sie die Kartonverpackung dieses Produkts recyceln.
- Dieses Produkt darf nicht im normalen Hausmüll entsorgt werden. Es muss separat entsorgt werden. Bitte bringen Sie es zu einer Sammelstelle für Elektroschrott.

NL

Pakketinhoud:

- Controller handvat x 1
- Controller laadstation x 1
- Micro USB -laadkabel (1M) x 1
- Handleiding x 1

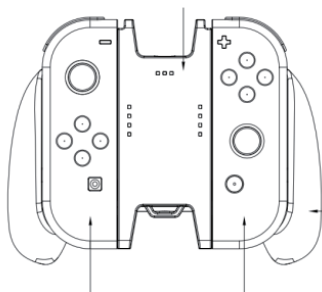
Controller Handvat



laaddok



laaddok



Controller
Handvat

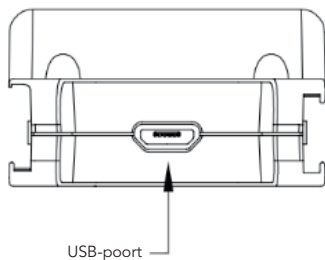
Jay-con-controllers (niet inbegrepen)

Specificatie:

- Ergonomisch ontwerp om u een meer traditionele gaming controller te geven.
- Ingebouwde 1000mAh oplaadbare batterij kan beide joy-con-controllers volledig opladen
- De minicontroller-modus is ideaal om te reizen en zal gemakkelijk worden opgeslagen in de meeste Switch-console-koffers.

Het dok opladen

Sluit het oplaadstation aan op een SV-voedingsbron of een beschikbare USB-poort met behulp van de meegeleverde USB-kabel. De middelste LED zal rood oplichten tijdens het opladen en zal dan uitschakelen wanneer deze volledig is opgeladen.



USB-oplaadpoort

Als het laadstation volledig is opgeladen, worden beide joy-con-controllers opgeladen .

- a. Schuif de Joy-Con-controllers naar het oplaadstation, zoals weergegeven.

NL

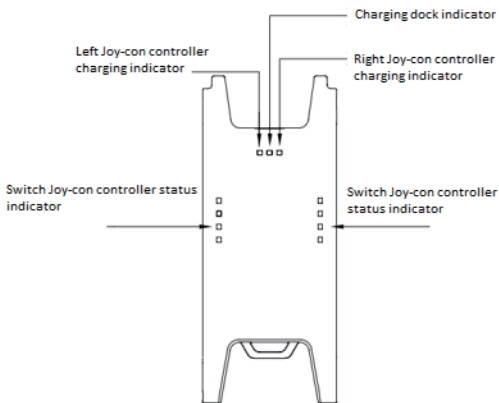


Schuif de Joy-Con-controllers in het oplaadstation, zoals weergegeven.



- b. Als deze correct is geïnstalleerd, branden de linker en rechter LED groen op het oplaadstation om te bevestigen dat joy-con-controllers worden opgeladen.

Laadstatus en indicatie



De joy-con-controllers alleen opladen via het laadstation

Joy-cons geïnstalleerd en het laaddok heeft batterijvoeding:

- De linker en rechter LED branden continu groen wanneer de Joy-con-batterijen worden opgeladen.

Joy-cons geïnstalleerd en het oplaaddok heeft geen batterijvoeding

- De linker en rechter LED's zullen uitgaan.

Joy-cons geïnstalleerd en de laaddok batterij is bijna leeg

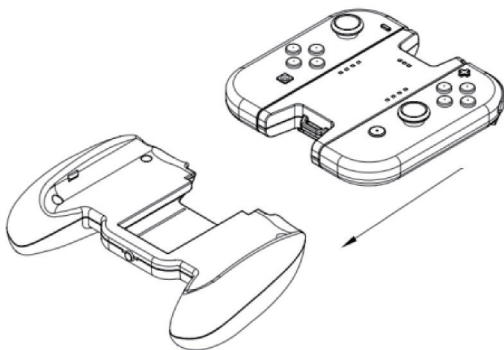
- De middelste LED zal uitgaan.

De joy-con-controllers opladen met behulp van het laadstation (met de USB-kabel aangesloten)

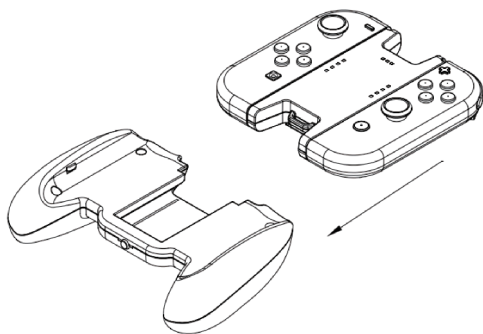
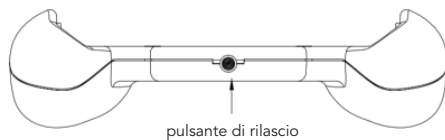
- Joy-cons geïnstalleerd en opgeladen, de linker en rechter LED zullen continu groen zijn.
- Als het laaddok aan het opladen is, zal de middelste LED rood knipperen.
- Wanneer het laadstation volledig is opgeladen, wordt de middelste LED (rood) uitgeschakeld

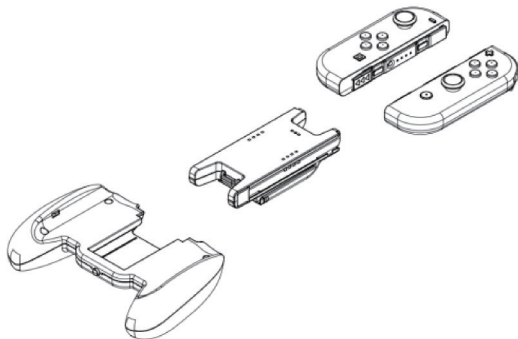
De laad- en speelcontrolegreep gebruiken

- a. Voor een meer traditionele spelervaring plaatst u het oplaadstation in de handgreep van de controller.



- b. Sluit de Micro USB-oplaadkabel aan op de laadgreep om tegelijkertijd te spelen en op te laden.
- c. Om het laadstation uit de greep van de controller te verwijderen, drukt u op de ontgrendelingsknop (zoals hieronder getoond).





VOORZORGSMAATREGELEN EN ONDERHOUD

- Bewaren op een koele, droge en stofvrije plaats.
- Niet in gebieden met extreem lage (0 °C) of hoge (40 °C) temperaturen bewaren.
- Vermijd direct zonlicht en warmtebronnen.
- Sta niet toe dat het product nat of vuil wordt; dit kan schade veroorzaken.
- Reinig niet met benzeen, verfverdunder, aceton, alcohol of andere oplosmiddelen.
- Neem het product niet uit elkaar; dit maakt uw garantie ongeldig en kan een elektrische schok of schade aan interne componenten veroorzaken.
- Help mee om het milieu te beschermen door de kartonnen verpakking van dit product te recyclen.
- Dit product mag niet met het normale huishoudelijke afval worden weggegooid. Het moet apart worden weggegooid. Breng het naar een verzamelpunt voor elektrisch afval.

ES

Manual de usuario disponible en nuestro sitio web:

www.konix-interactive.com

PT

Manual do usuário disponível em nosso site:

www.konix-interactive.com

IT

Manuale d'uso disponibile sul nostro sito:

www.konix-interactive.com

AR

دليل المستخدم المتوفرة على موقعنا على الانترنت :

www.konix-interactive.com

KONIX

www.konix-interactive.com

© 2019 Konix. Innelec Multimedia – 45 rue Delizy, 93692 Pantin Cedex, FRANCE. The Konix brand and logo are trademarks of Innelec Multimedia S.A. Nintendo Switch™ is a registered trademark of Nintendo Co, Ltd. All rights reserved. Photos and illustrations not binding. This product is not distributed under official license from or approved, sponsored or endorsed by Nintendo Inc. This product is not manufactured for Nintendo Inc. Made in PRC

© 2019 Konix. Innelec Multimedia – 45 rue Delizy, 93692 Pantin Cedex, FRANCE. La marque et le logo Konix sont des marques de commerce d'Innelec Multimedia S.A. Nintendo Switch™ est une marque de commerce de Nintendo Co, Ltd. Tous droits réservés. Les illustrations et photos ne sont pas contractuelles. Ce produit n'est pas fabriqué, ni endossé par Nintendo Co, Ltd. Fabriqué en RPC.

