

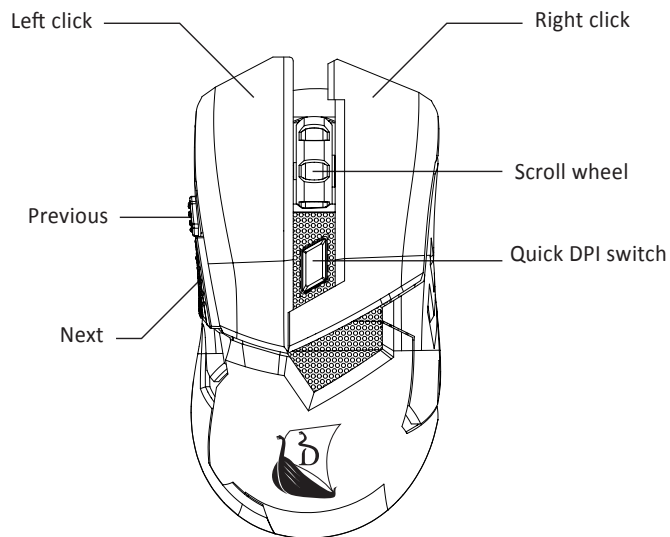
# DRAKKAR | DAIN



**GAMING MOUSE**

**USER MANUAL**

**KONIX**

**FUNCTIONS:****DPI SETTING:**

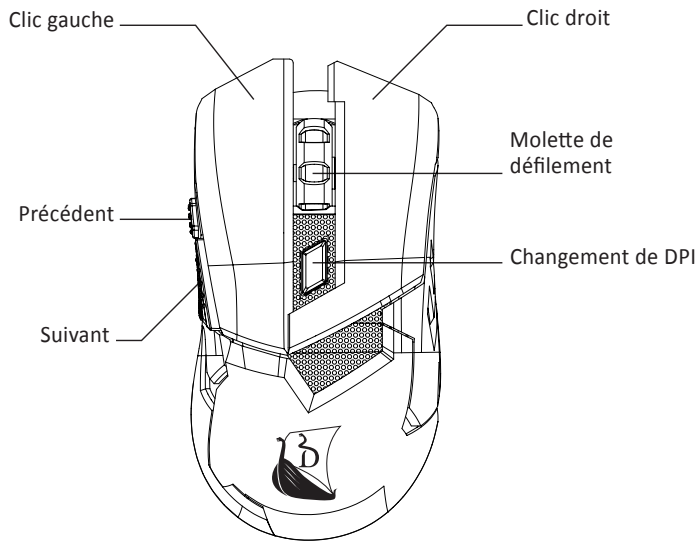
The resolution changes in a loop by pushing the DPI button.

**PRODUCT FEATURES:**

- 6 button wired optical mouse
- Resolution : 1200/1600/2400/3200 DPI
- Polling rate : 125 Hz
- Operating life of buttons : 5 million cycles
- Compatible systems : Windows 7/8/10
- Connection : USB Plug & Play
- Cable : 1.5 m braided
- Dimensions : 126x70x42 mm
- Weight : 123 g
- Input power : DC 5 V max. 100mA

**MAINTENANCE AND SAFETY:**

- Don't dismantle this product and ensure no extreme pressure is placed on it.
- Keep away from heat sources such as radiators and heaters and keep this product dry.

**FONCTIONS :****RÉGLAGE DES DPI :**

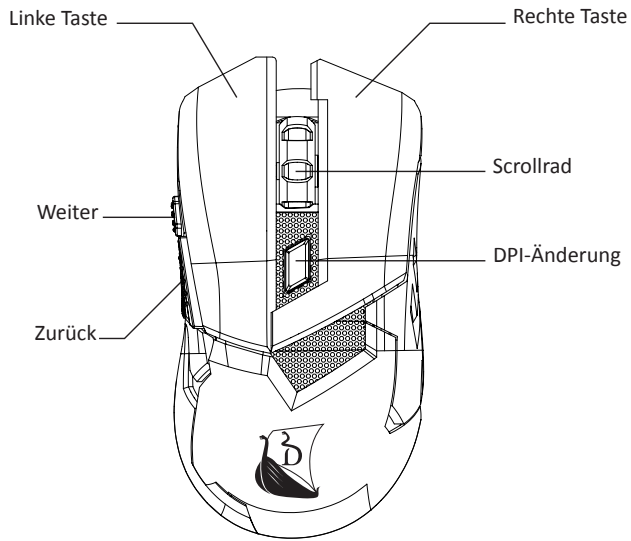
La résolution change en boucle en appuyant sur le bouton DPI.

**CARACTÉRISTIQUES TECHNIQUES :**

- Souris optique filaire 6 boutons
- Résolution : 1200/1600/2400/3200 DPI
- Fréquence de rafraîchissement : 125 Hz
- Durée de vie des boutons : 5 millions de cycles
- Compatibilité : Windows 7/8/10
- Connexion : USB Plug & Play
- Câble : 1,5m tressé
- Dimensions : 126x70x42 mm
- Poids : 123g
- Alimentation : DC 5 V max. 100mA

**PRÉCAUTIONS ET ENTRETIEN :**

- Ne démontez pas ce produit, et assurez-vous qu'aucune forte pression n'est exercée dessus.
- Tenez ce produit éloigné des sources de chaleur comme les radiateurs, et gardez ce produit au sec.

**FUNKTIONEN:****EINSTELLEN DER DPI:**

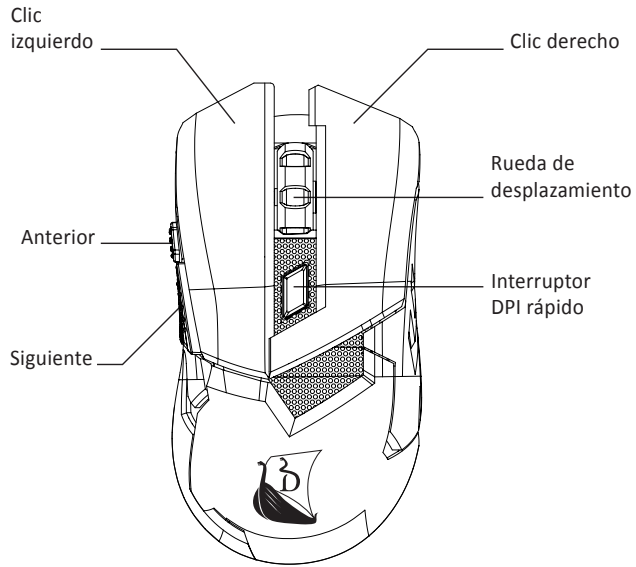
Die Auflösung ändert sich in Loops durch Drücken auf die Taste DPI.

**TECHNISCHE EIGENSCHAFTEN :**

- Optische Maus mit Kabel, 6 Tasten
- Auflösung : 1200/1600/2400/3200 DPI
- Erneuerungsfrequenz : 125 Hz
- Lebensdauer der Tasten : 5 Millionen Zyklen
- Kompatibilität : Windows 7/8/10
- Verbindung : USB Plug & Play
- Kabel : 1,5 m geflochten
- Masse : 126x70x42 mm
- Gewicht : 123 g
- Versorgung : DC 5 V max. 100Ma

**VORSORGE UND WARTUNG**

- Zerlegen Sie dieses Produkt nicht und stellen Sie sicher, das es keinem starken Druck ausgesetzt ist.
- Halten Sie es trocken und von Wärmequellen wie Radiatoren oder Heizkörpern fern.

**FUNCIONES:****AJUSTE DE LOS DPI**

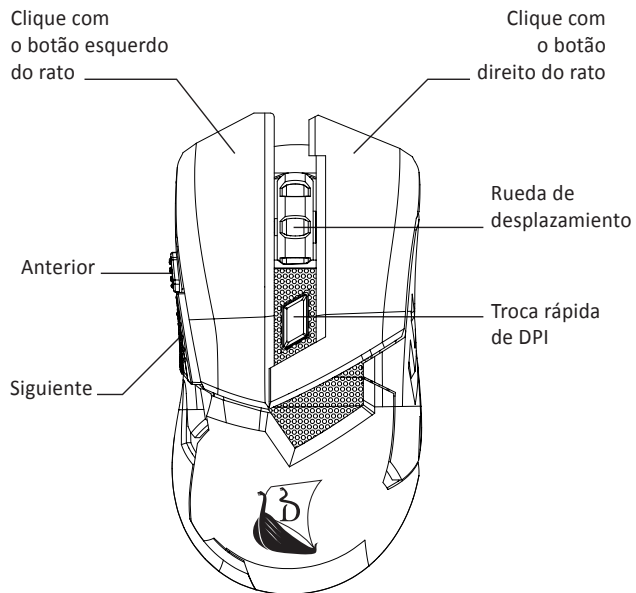
La resolución cambia en bucle presionando el botón DPI.

**CARACTERÍSTICAS TÉCNICAS :**

- Ratón óptico con cable de 6 botones
- Resolución : 1200/1600/2400/3200 DPI
- Frecuencia de actualización : 125 Hz
- Duración vida útil de los botones : 5 millones de ciclos
- Compatibilidad : Windows 7/8/10
- Conexión : USB Plug & Play
- Cable : 1,5 m trenzado
- Dimensiones : 126x70x42 mm
- Peso : 123 g
- Alimentación : DC 5 V máx. 100Ma

**PRECAUCIONES Y MANTENIMIENTO**

- No desmonte este producto y asegúrese de que no se ejerce presión excesiva sobre él.
- Manténgalo alejado de fuentes de calor, como radiadores y calentadores, y mantenga el producto seco.

**FUNÇÕES:****DEFINIÇÃO DE DPI:**

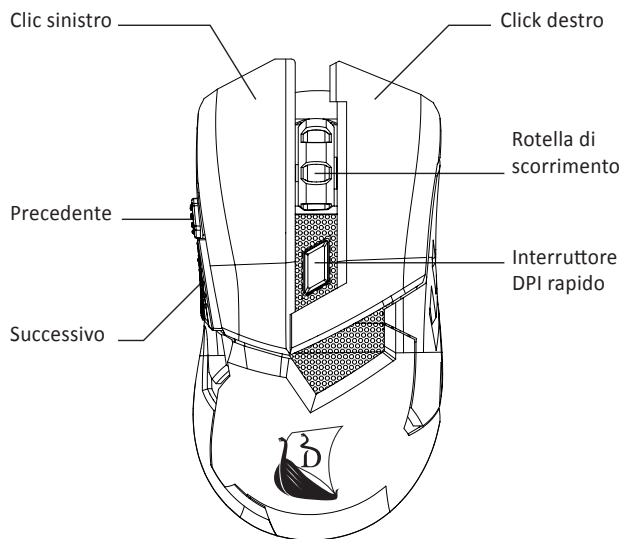
A resolução é alterada sucessivamente pressionando o botão DPI.

**CARACTERÍSTICAS TÉCNICAS :**

- Rato óptico com fio de 6 botões
- Resolução : 1200/1600/2400/3200 DPI
- Frequência de atualização : 125 Hz
- Duração de vida dos botões : 5 milhões de ciclos
- Compatibilidade : Windows 7/8/10
- Ligação : USB Plug & Play
- Fio : 1,5 m entrançado
- Dimensões : 126x70x42 mm
- Peso : 123 g
- Alimentação : DC 5 V max. 100Ma

**PRECAUÇÕES E MANUTENÇÃO**

- Não desmonte este produto e garanta que nenhuma pressão extrema é colocada sobre ele.
- Manter longe de fontes de calor, como radiadores e aquecedores e mantenha este produto seco.

**FUNZIONI:****IMPOSTAZIONE DPI:**

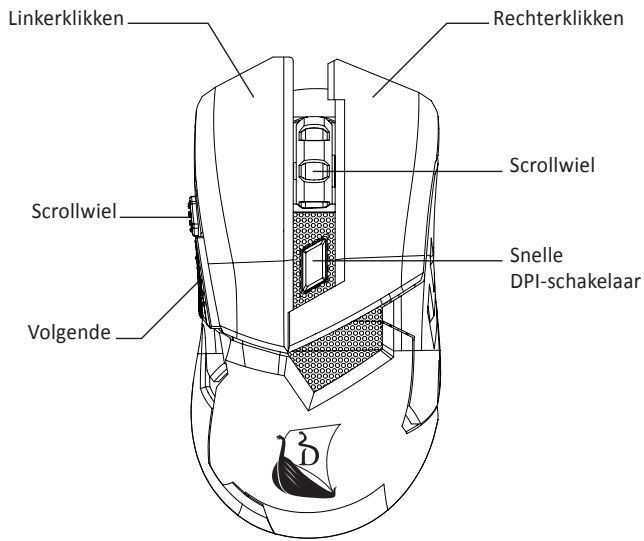
La risoluzione cambia ciclicamente premendo il pulsante DPI.

**CARATTERISTICHE TECNICHE :**

- Mouse ottico a 6 pulsanti
- Risoluzione : 1200/1600/2400/3200 DPI
- Frequenza di aggiornamento : 125 Hz
- Durata dei pulsanti : 5 milioni di cicli
- Compatibilità : Windows 7/8/10
- Collegamento : USB Plug & Play
- Cavo : 1,5 m intrecciato
- Dimensioni : 126x70x42 mm
- Peso : 123 g
- Alimentazione : DC 5 V max. 100 Ma

**PRECAUZIONI E MANUTENZIONE**

- Non smontare questo prodotto e assicurarsi che su di esso non vi sia un'estrema pressione.
- Tenere lontano da fonti di calore, come termosifoni e caloriferi, e mantenere il prodotto secco.

**FUNCTIES:****REGELING VAN DE DPI:**

De resolutie wordt achtereenvolgens gewijzigd wanneer u klikt op de DPI-knop.

**TECHNISCHE KENMERKEN :**

- Bedrade optische muis met 6 knoppen
- Resolutie : DPI 1200/1600/2400/3200
- Frequentie : 125 Hz
- Levensduur van de knoppen : 5 miljoen cycli
- Compatibiliteit : Windows 7/8/10
- Aansluiting : USB Plug & Play
- Kabel : 1,5 m gevlochten
- Afmetingen : 126x70x42 mm
- Gewicht : 123 g
- Voeding : DC 5V max. 100Ma

**WAARSCHUWINGEN EN ONDERHOUD**

- Haal dit product niet uit elkaar, en zorg dat er geen zware druk op komt te staan.
- Houd dit product droog, en uit de buurt van warmtebronnen zoals radiatoren en verwarmingen.



## ماوس الألعاب Drakkar Dain

إعدادات DPI (نقطة لكل بوصة)  
تتغير دقة الوضع بتكرار عند الضغط على الزر DPI

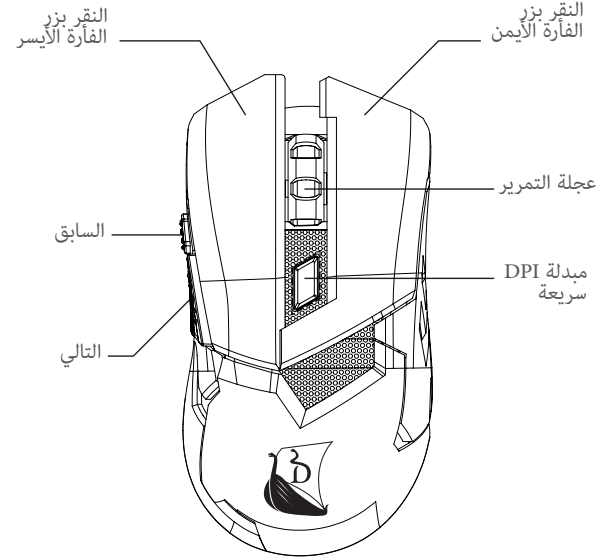
### الخصائص التقنية:

- فأرة سلكية ضوئية ذات 6 أزرار
- دقة الوضع: DPI 1200/1600/2400/3200
- معدل التحديث: Hz 125
- العمر الافتراضي للأزرار: 5 مليون دورة
- التوافق: وندوز 7/8/10
- الإتصال: يو إس بي (USB) للتوصيل والتشغيل
- سلك: 1.5 م مجدل
- الأبعاد: 126x70x42 مم
- الوزن: 123 غ
- إمدادات الطاقة: DC 5 V كحد أقصى 100 م أمبير

### الاحتياطات والصيانة

لا تقم بتفكيك هذا المنتج، وتأكد من عدم ممارسة الضغط الشديد عليه.  
ابتعد عن مصادر الحرارة مثل المشعات والسخانات، وحافظ على جفاف هذا المنتج.

### الوظائف





## Regulatory compliance information

**UK** If at any time in the future you should need to dispose of this product please note that: Waste electrical products should not be disposed of with household waste. Please recycle where facilities exist. Check with your Local Authority or retailer for recycling advice. (Waste Electrical and Electronic Equipment Directive)

**FR** Si dans l'avenir vous deviez vous débarrasser de ce produit veuillez remarquer que : Les déchets électriques ne doivent pas être jetés avec les déchets ménagers. Veuillez recycler les produits dans une déchetterie. Consulter votre responsable local ou votre revendeur pour un conseil sur le recyclage. (Directive sur les déchets des équipements électriques et électroniques)

**DE** Sollten Sie dieses Produkt später einmal entsorgen müssen, beachten Sie bitte, dass elektrische Abfallprodukte nicht mit dem Haushaltsmüll entsorgt werden dürfen. Bitte führen Sie das Produkt dem Recycling zu, sofern eine entsprechende Einrichtung (Wertstoffhof) vorhanden ist. Fragen Sie bei Ihren Behörden vor Ort nach Möglichkeiten zum Recycling. (Richtlinie über Elektro- und Elektronik-Altgeräte).

**ES** Si en el futuro tiene que desechar este producto, tenga en cuenta que: Los residuos de productos eléctricos no se tienen que tirar con la basura doméstica. Reciclelo en las instalaciones disponibles. Consulte a las Autoridades Locales o al distribuidor para que le de instrucciones sobre el reciclaje. (Directiva sobre la eliminación de Aparatos Electrónicos y Eléctricos).

**PL** Se a qualquer momento no futuro tiver que se desfazer deste produto, por favor note que: Os resíduos dos produtos elétricos não deverão ser misturados juntamente com os resíduos domésticos. Por favor recicle onde seja possível. Verifique junto da sua Autoridade Local ou comerciante informação acerca de reciclagem. (Directiva sobre Resíduos de Equipamento Eléctrico e Electrónico).

**IT** Se in futuro dovesse essere necessario smaltire questo prodotto, si prega di notare che: I rifiuti elettrici non devono essere smaltiti insieme ai rifiuti domestici. Riciclare in apposite strutture. Verificare con l'Autorità locale o Rivenditore dove poter riciclare il dispositivo. (Direttiva sullo smaltimento dei rifiuti elettrici ed elettronici).

**NL** Als u in de toekomst wenst te ontdoen van dit product kunt u er rekening mee dat : Afgedankte elektrische producten mogen niet worden weggegooid bij het huishoudelijk afval. Recycle producten. Raadpleeg uw plaatselijke vertegenwoordiger of dealer voor advies over recycling. (Richtlijn betreffende afgedankte elektrische en elektronische apparatuur).

**[www.konix-interactive.com](http://www.konix-interactive.com)**

©2019 Konix, Innelec Multimedia - Konix, 45 rue Delizy, 93692 Pantin Cedex, FRANCE. The Konix and Drakkar brands and logos are trademarks of Innelec Multimedia S.A. All other trademarks are the property of their respective owners. All rights reserved. Made in PRC.

©2019 Konix, Innelec Multimedia - Konix, 45 rue Delizy, 93692 Pantin Cedex, FRANCE. Les marques et logos Konix et Drakkar sont des marques de commerce d'Innelec Multimedia S.A. Toutes les autres marques de commerce appartiennent à leurs propriétaires respectifs. Tous droits réservés. Fabriqué en RPC.

