



# WORLD OF TANKS



## HALBMECHANISCHE GAMING-TASTATUR K-50

BENUTZERHANDBUCH

# KONIX

## **VERPACKUNGSIHALT**

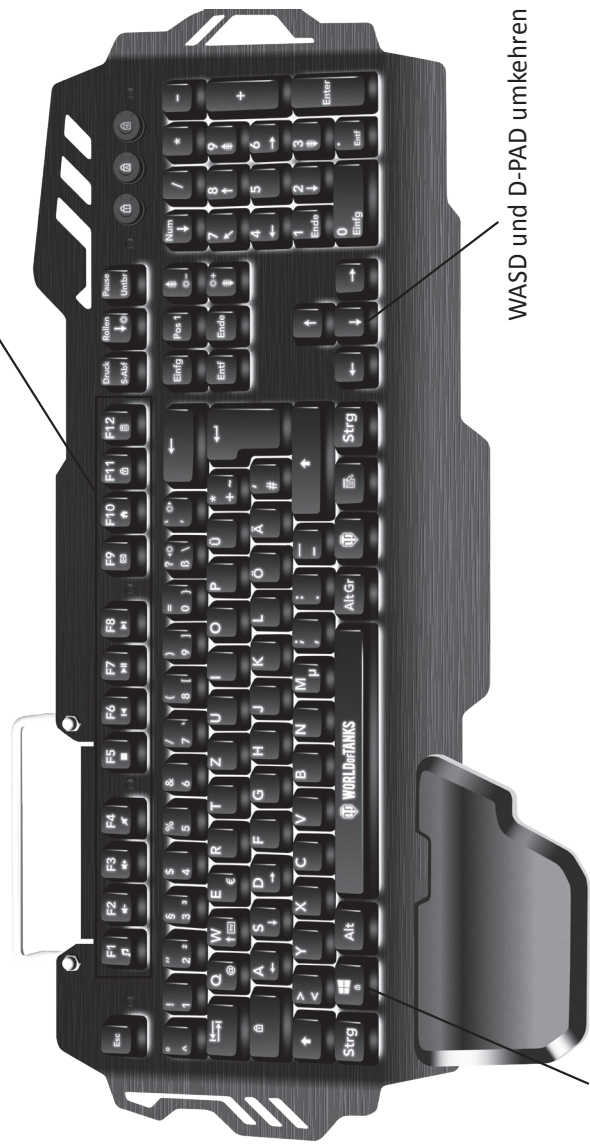
- Halbmechanische Gaming-Tastatur
- Handballenauflage
- Schrauben x 4
- Bedienungsanleitung
- Tastenentferner

## **TECHNISCHE DETAILS**

- Tastatur mit oranger Hintergrundbeleuchtung
- QWERTZ-Tastatur mit 105 Tasten und halbmechanischen Tasten
- Anti-Ghosting 26 Tasten
- Kompatibel mit Windows 7/8/10
- Geflochtenes Kabel mit vergoldeten magnetischem Stecker
- USB-Plug & Play-Anschluss
- Aktualisierungsrate: 125 Hz
- Abmessungen: 490 x 260 x 41 mm
- Gewicht: 1365 g
- Kabellänge: 1,8 m
- Stromversorgung: Gleichstrom 5 V 100 mA

## FUNKTIONEN

Schneller Zugriff auf Multimedia-Funktionen und Hauptanwendungen

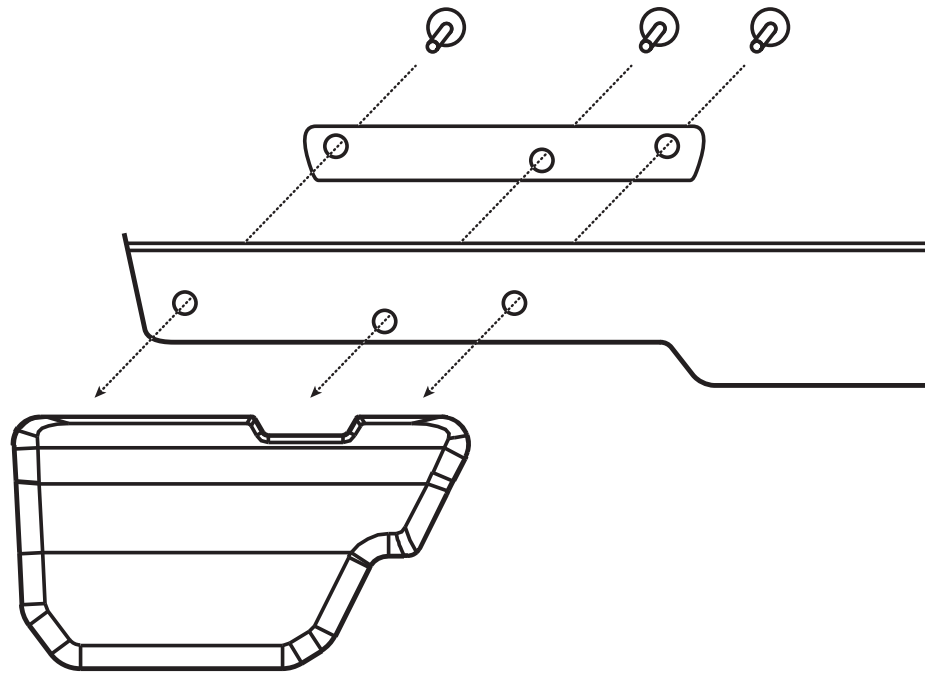


Windows App-Tastensperre

WASD und D-PAD umkehren

105 Tasten QWERTY-Tastatur, orange Hintergrundbeleuchtung mit einstellbarer Helligkeit

## EINRICHTUNG DER HANDBALLENAUFLAGE



## TASTENKOMBINATIONEN UND FUNKTIONEN

- **Tastatur-Hintergrundbeleuchtung:**

WOT + Scroll-Sperre: Hintergrundbeleuchtung ein-/  
ausschalten  
WOT + Bild auf / Bild ab: Helligkeit einstellen (3 Stufen)

- **MULTIMEDIA-TASTENKOMBINATIONEN:**

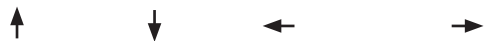
WOT + F1: Windows Player-Verknüpfung  
WOT + F2: Lautstärke -  
WOT + F3: Lautstärke +  
WOT + F4: Stummschaltung  
WOT + F5: Stop  
WOT + F6: Zurück  
WOT + F7: Abspielen/Pause  
WOT + F8: Weiter  
WOT + F9: Postfach  
WOT + F10: Internetbrowser  
WOT + F11: Tastatur sperren  
WOT + F12: Antwortzeit der Tasten ändern

- **Besondere Funktionen:**

WOT + Win: Sperren / Entsperren der Windows- und  
App-Tasten  
WOT + W: Umkehren von WASD und D-PAD

- **Anti-Ghosting auf 26 Tasten:**

A, Z, E, R, T, Q, S, D, F, G, W, X, C, V, B, ?, TAB,  
Feststelltaste, UMSCHALTTASTE (links), STRG (links),  
ALT (links), LEERTASTE (nach oben), (nach unten),  
(nach links), (nach rechts)





## Regulatory compliance information

- UK** If at any time in the future you should need to dispose of this product please note that: Waste electrical products should not be disposed of with household waste. Please recycle where facilities exist. Check with your Local Authority or retailer for recycling advice. (Waste Electrical and Electronic Equipment Directive)
- FR** Si dans l'avenir vous deviez vous débarrasser de ce produit veuillez remarquer que : Les déchets électriques ne doivent pas être jetés avec les déchets ménagers. Veuillez recycler les produits dans une déchetterie. Consulter votre responsable local ou votre revendeur pour un conseil sur le recyclage. (Directive sur les déchets des équipements électriques et électroniques)
- DE** Sollten Sie dieses Produkt später einmal entsorgen müssen, beachten Sie bitte, dass elektrische Abfallprodukte nicht mit dem Hausmüll entsorgt werden dürfen. Bitte führen Sie das Produkt dem Recycling zu, sofern eine entsprechende Einrichtung (Wertstoffhof) vorhanden ist. Fragen Sie bei Ihren Behörden vor Ort nach Möglichkeiten zum Recycling. (Richtlinie über Elektro- und Elektronik-Altgeräte).
- ES** Si en el futuro tiene que desechar este producto, tenga en cuenta que: Los residuos de productos eléctricos no se tienen que tirar con la basura doméstica. Reciclélo en las instalaciones disponibles. Consulte a las Autoridades Locales o al distribuidor para que le de instrucciones sobre el reciclaje. (Directiva sobre la eliminación de Aparatos Electrónicos y Eléctricos).
- PL** Se a qualquer momento no futuro tiver que se desfazer deste produto, por favor note que: Os resíduos dos produtos eléctricos não deverão ser misturados juntamente com os resíduos domésticos. Por favor recicle onde seja possível. Verifique junto da sua Autoridade Local ou comerciante informação acerca de reciclagem. (Directiva sobre Resíduos de Equipamento Eléctrico e Electrónico).
- IT** Se in futuro dovesse essere necessario smaltire questo prodotto, si prega di notare che: I rifiuti elettrici non devono essere smaltiti insieme ai rifiuti domestici. Riciclare in apposite strutture. Verificare con l'Autorità locale o Rivenditore dove poter riciclare il dispositivo. (Direttiva sullo smaltimento dei rifiuti elettrici ed elettronici).
- NL** Als u in de toekomst wenst te ontdoen van dit product kunt u er rekening mee dat : Afgedankte elektrische producten mogen niet worden weggegooid bij het huishoudelijk afval. Recycle producten. Raadpleeg uw plaatselijke vertegenwoordiger of dealer voor advies over recycling. (Richtlijn betreffende afgedankte elektrische en elektronische apparatuur).

**[www.konix-interactive.com](http://www.konix-interactive.com)**

©2019 Konix. Innelec Multimedia - Konix, 45 rue Delizy, 93692 Pantin Cedex, FRANCE. The Konix and logos are trademarks of Innelec Multimedia S.A. All other trademarks are the property of their respective owners. All rights reserved. Made in PRC.

© 2019 Konix. Innelec Multimedia - Konix, 45 rue Delizy, 93692 Pantin Cedex, FRANKREICH. Die Marke und Logos von Konix sind Marken von Innelec Multimedia S.A. Alle anderen Marken sind Eigentum der jeweiligen Besitzer. Alle Rechte vorbehalten. Hergestellt in der Volksrepublik China.

© 2019 Wargaming.net. All rights reserved.

