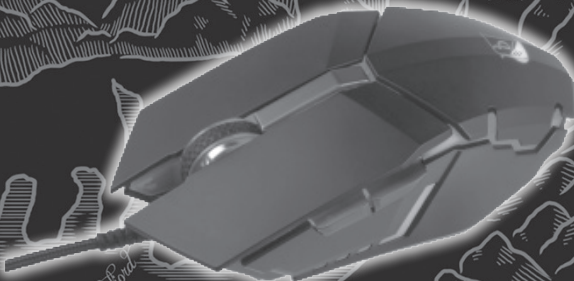


# DRAKKAR | BERSERKER



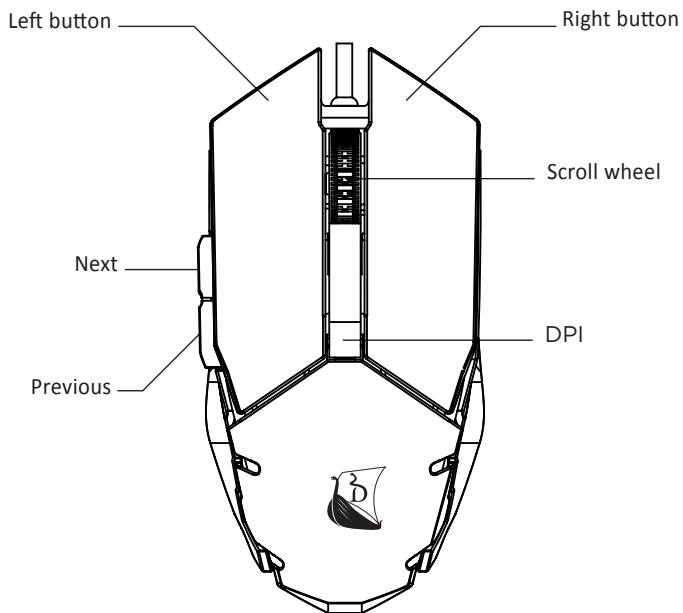
**GAMING MOUSE**

**USER MANUAL**

**KONIX**

UK

## FUNCTIONS



## PRODUCT FEATURES AND FUNCTIONS

UK

- **Quick DPI switch:** Choose between 4 levels of DPI on the fly(1000/2000/3000/4000) to adapt closely to your game play, even during the course of a game.
- **Light effects:** The Drakkar logo on the back of the mouse shows the entire color spectrum to create an immersive gaming atmosphere on your desk.
- **Quality conception:** The mouse is UV coated for a smooth and nice feeling, the cable is entirely braided
- **Smooth glide:** Mouse feet in Teflon for a better glide on your mousepad.
- **Software or plug and play:** You can either choose to directly plug & play and enjoy gaming right away or install a software which will enable you to customize the mouse
- **Product specifications:**
  - Connection: USB
  - Cable length: 1.8m
  - Dimensions: 125\*63\*39
  - Weight: 115g

## DRAKKAR BERSERKER SOFTWARE

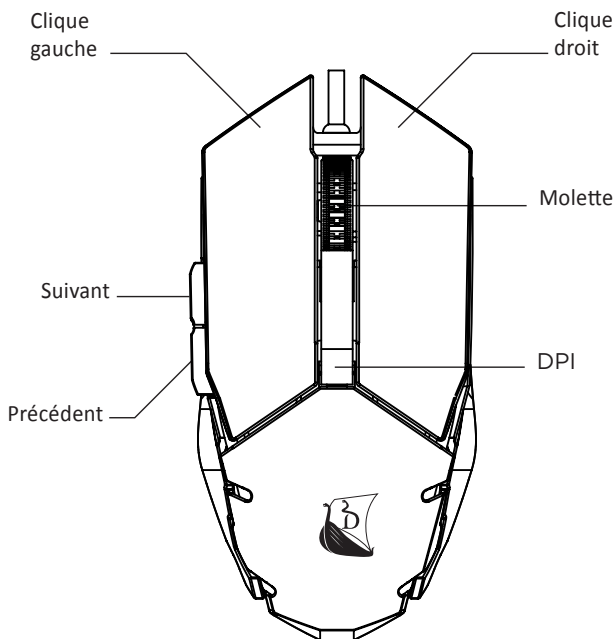
Find the software at the following address  
[www.konix-interactive.com](http://www.konix-interactive.com)

## MAINTENANCE AND SAFETY

- Don't dismantle this product and ensure no extreme pressure on it
- Keep away from heat sources such as radiators and heaters
- Keep this product dry

FR

## FONCTIONS



## SPÉCIFICITÉS ET FONCTIONS DE LA SOURIS

FR

- Basculez entre 4 niveaux de DPI instantanément
- Rétroéclairage e la souris
- Revêtement lisse sur le corps de la souris
- Cordon tressé et pantins en téflon
- Software disponible pour la personnalisation
- DPI à la volé : changez de DPI directement sur la souris grâce à un bouton dédié (1000/2000/3000/4000)

## LOGICIEL DRAKKAR BERSERKER

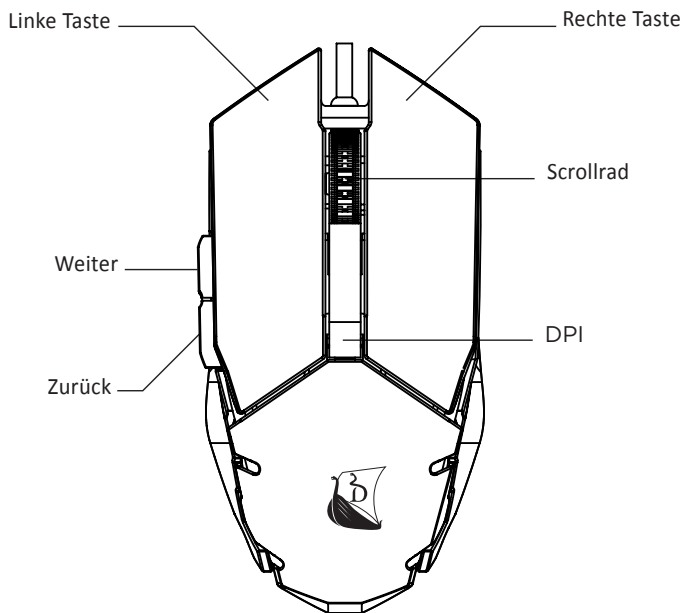
Vous pouvez trouver le logiciel de la souris à l'adresse suivante :  
[www.konix-interactive.com](http://www.konix-interactive.com)

## PRÉCAUTIONS

- Ne pas démonter le produit et ne pas faire tomber
- Gardez à distance des sources de chaleurs
- Gardez ce produit au sec

DE

## FUNKTIONEN



## PRODUKTMERKMALE UND FUNKTIONEN

DE

- Sofortiges Umschalten zwischen 4 DPI-Stufen
- Maus-Hintergrundbeleuchtung
- Glatte Beschichtung des Mauskörpers
- Geflochtene Schnur- und Tänzer aus Teflon
- Mit Software zur Anpassung
- Schnell-DPI-Umschalter: Wählen Sie zwischen 4 DPI-Ebenen (1000/2000/3000/4000)

## DRAKKAR BERSERKER-SOFTWARE

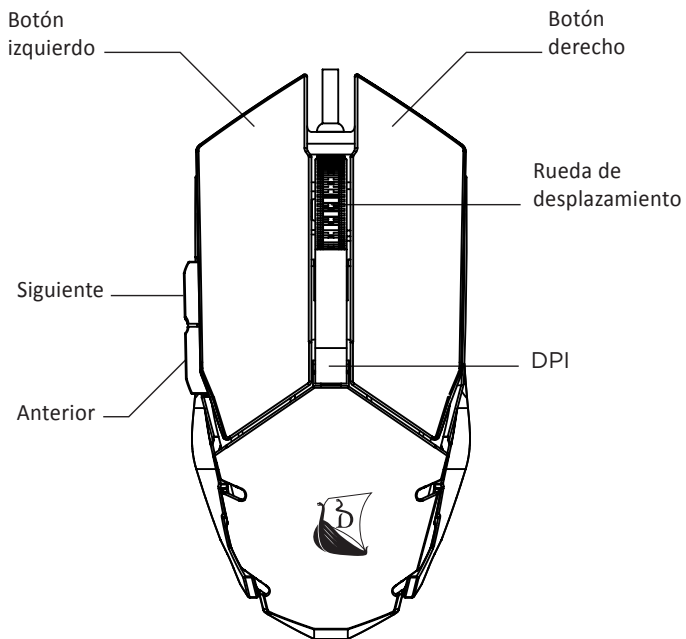
Bitte laden Sie die Software unter der folgenden Adresse herunter:  
[www.konix-interactive.com](http://www.konix-interactive.com)

## WARTUNG UND SICHERHEIT

- Dieses Produkt nicht zerlegen und keinen extremen Druck aufsetzen
- Von Wärmequellen wie Heizungen und Heizkörpern fernhalten
- Dieses Produkt trocken aufbewahren

ES

## FUNCIONES





## CARACTERÍSTICAS Y FUNCIONES DEL PRODUCTO

ES

- Cambia entre 4 niveles de DPI al instante
- Ratón con retroiluminación
- Acabado superior liso
- Cable trenzado y almohadillas de teflón
- Software personalizable
- Botón de cambio rápido de DPI: escoja entre 4 niveles de DPI (1000/2000/3000/4000)

## SOFTWARE DRAKKAR BERSERKER

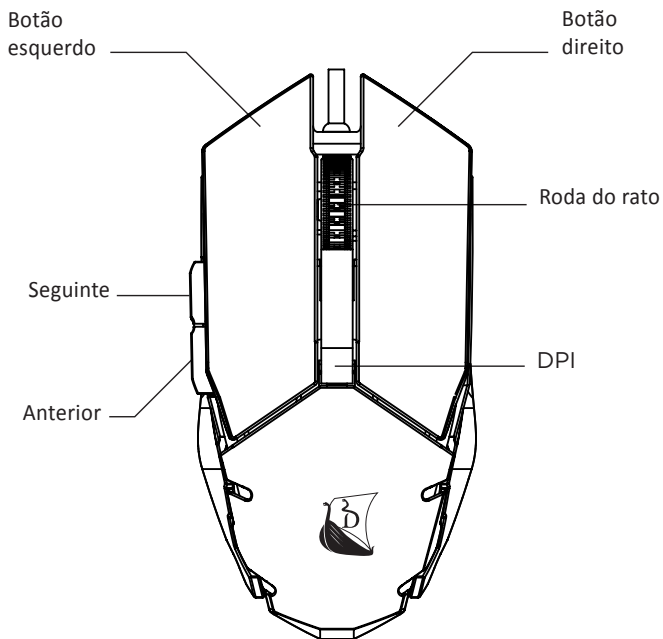
Descargue el software en la siguiente dirección:  
[www.konix-interactive.com](http://www.konix-interactive.com)

## MANTENIMIENTO Y SEGURIDAD

- No desmonte este producto y asegúrese de que no ejerce una presión extrema sobre él
- Manténgalo alejado de fuentes de calor, como radiadores o calentadores
- Mantenga el producto seco

PT

## FUNÇÕES



## CARACTERÍSTICAS E FUNÇÕES DO PRODUTO

PT

- Alterne entre 4 níveis de DPI instantaneamente
- Rato com retroiluminação
- Revestimento macio do corpo do rato
- Fio trançado e borrachas em teflon
- Software disponível para personalização
- Comutador rápido de DPI: escolha entre 4 níveis de DPI (1000/2000/3000/4000)

## SOFTWARE DRAKKAR BERSERKER

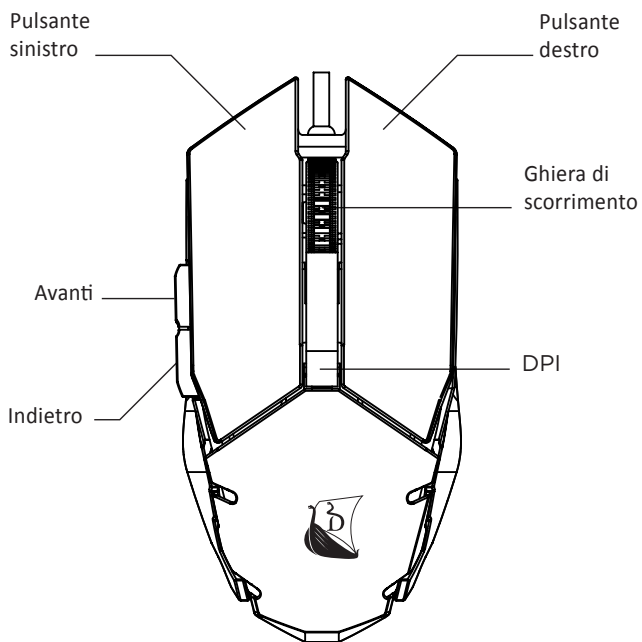
Transfira o software do seguinte endereço:  
[www.konix-interactive.com](http://www.konix-interactive.com)

## MANUTENÇÃO E SEGURANÇA

- Não desmonte este produto e assegure-se de que nenhuma pressão extrema seja exercida sobre ele.
- Mantenha longe de fontes de calor, como radiadores e aquecedores
- Mantenha este produto seco

IT

## FUNZIONI



## CARATTERISTICHE E FUNZIONI DEL PRODOTTO

IT

- Commutazione istantanea tra 4 livelli DPI
- Retroilluminazione del mouse
- Corpo del mouse rivestito in modo liscio
- Filo intrecciato e piedini in teflon
- Software disponibile per la personalizzazione
- Switch DPI rapido: scegli tra 4 livelli di DPI (1000/2000/3000/4000)

## SOFTWARE DRAKKAR BERSERKER

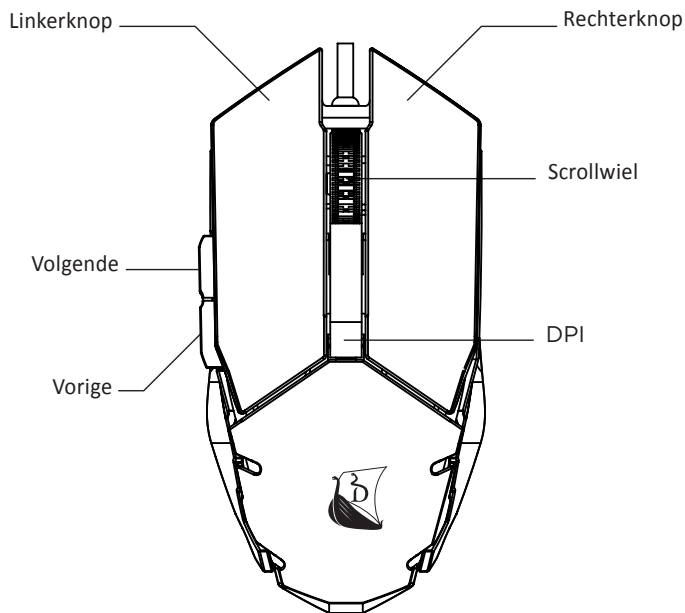
Scarica il software al seguente indirizzo:  
[www.konix-interactive.com](http://www.konix-interactive.com)

## MANUTENÇÃO E SEGURANÇA

- Non smontare questo prodotto e non esercitare pressione eccessiva
- Tenere lontano da fonti di calore come radiatori e caloriferi
- Mantenere questo prodotto asciutto

NL

## FUNCTIES



## PRODUCTKENMERKEN EN -FUNCTIES



- Onmiddellijk schakelen tussen 4 DPI-niveaus
- Achtergrondverlichting van muis
- Muis met zachte bekleding
- Gevlochten koord en dummy's in teflon
- Software beschikbaar voor personalisatie
- Snelle DPI-wissel: kies uit 4 niveaus (1000/2000/3000/4000)

## DRAKKAR BERSERKER-SOFTWARE

Download de software op het volgende adres:  
[www.konix-interactive.com](http://www.konix-interactive.com)

## MANUTENÇÃO E SEGURANÇA

- Haal dit product niet uit elkaar en zorg ervoor dat het niet wordt bloot gesteld aan externe druk
- Houd uit de buurt van warmtebronnen zoals radiatoren en kachels
- Houd dit product droog

## مميزات ووظائف المنتج

- التبديل بين مستويات DPI الأربعة في الحال
- ماوس مزوّدة بإضاءة خلفية
- طبقة ناعمة وملساء على هيكل الماوس
- سلك مضمّن وهيكّل من التيفلون
- مفتاح DPI سريع: اختر بين 4 مستويات (1000-2000-3000-4000)
- البرنامج متاح للتخصيص

## السابق

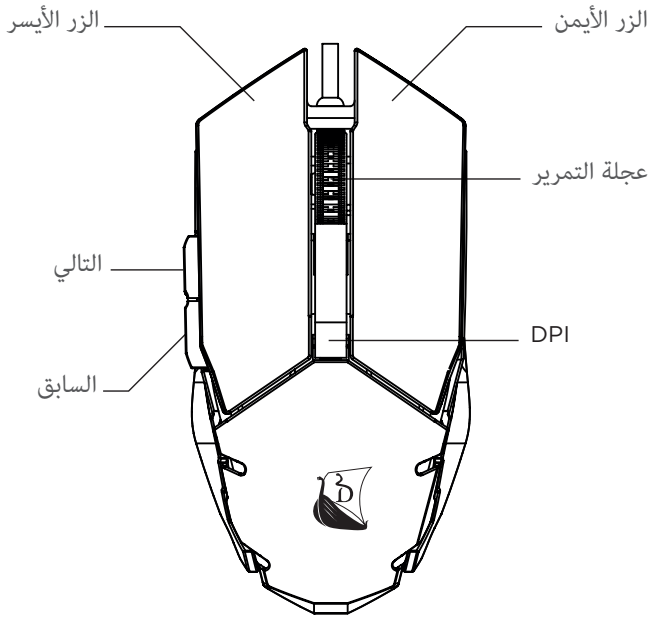
رُجى تنزيل البرنامج على العنوان التالي:  
<http://www.konix-interactive.com>

## الصيانة والسلامة

- لا تقم بتفكيك هذا المنتج، وتأكد من عدم وجود ضغط شديد عليه
- يُحفظ بعيداً عن مصادر الحرارة مثل المشعات والسخانات
- احفظ هذا المنتج جافاً



## الوظائف



**[www.konix-interactive.com](http://www.konix-interactive.com)**

©2018 Konix. Innelec Multimedia - Konix, 45 rue Delizy, 93692 Pantin Cedex, FRANCE. The Konix and Drakkar brands and logos are trademarks of Innelec Multimedia S.A. All other trademarks are the property of their respective owners. All rights reserved. Made in PRC.

©2018 Konix. Innelec Multimedia - Konix, 45 rue Delizy, 93692 Pantin Cedex, FRANCE. Les marques et logos Konix et Drakkar sont des marques de commerce d'Innelec Multimedia S.A. Toutes les autres marques de commerce appartiennent à leurs propriétaires respectifs. Tous droits réservés. Fabriqué en RPC.

